

# BREMA 250

ⓓ Montageanleitung

ⓃⓁ Handleiding voor de montage

ⓉⓇ Montaj talimatı

ⓕ Notice de montage

ⒸⓏ Montážní návod

ⓗⓞ Szerelési útmutató

ⒸⓅ Assembly Instructions

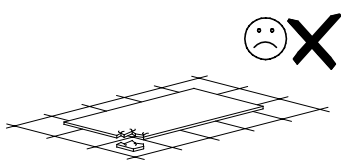
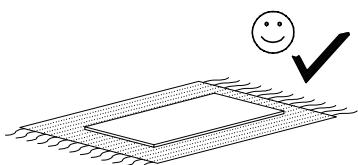
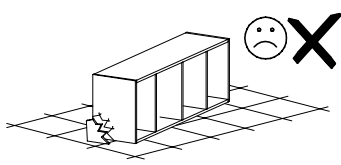
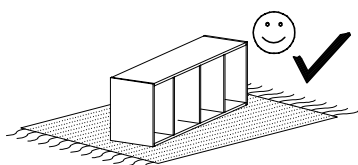
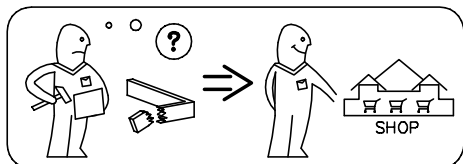
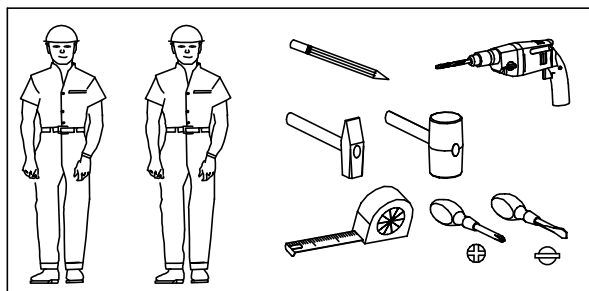
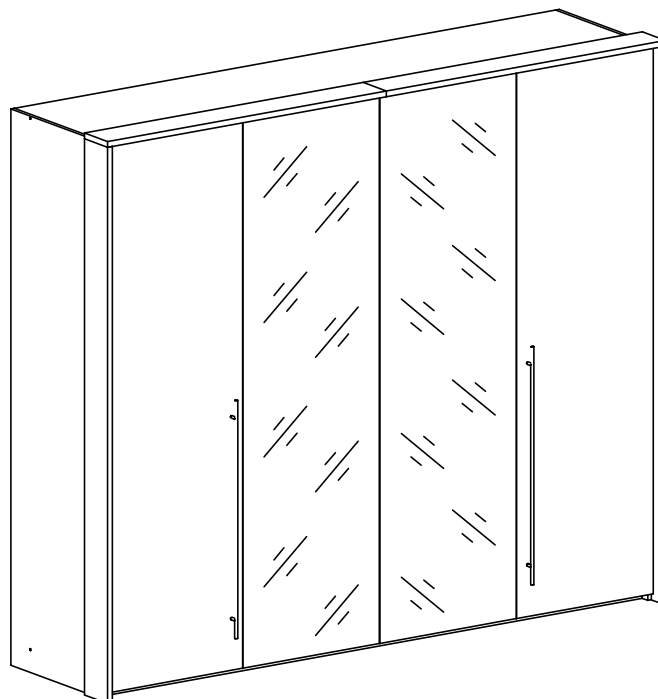
ⒸⓁ Instrukcja montażu

Ⓒⓞ Инструкция по монтажу

ⒸⓇ Istruzioni di montaggio

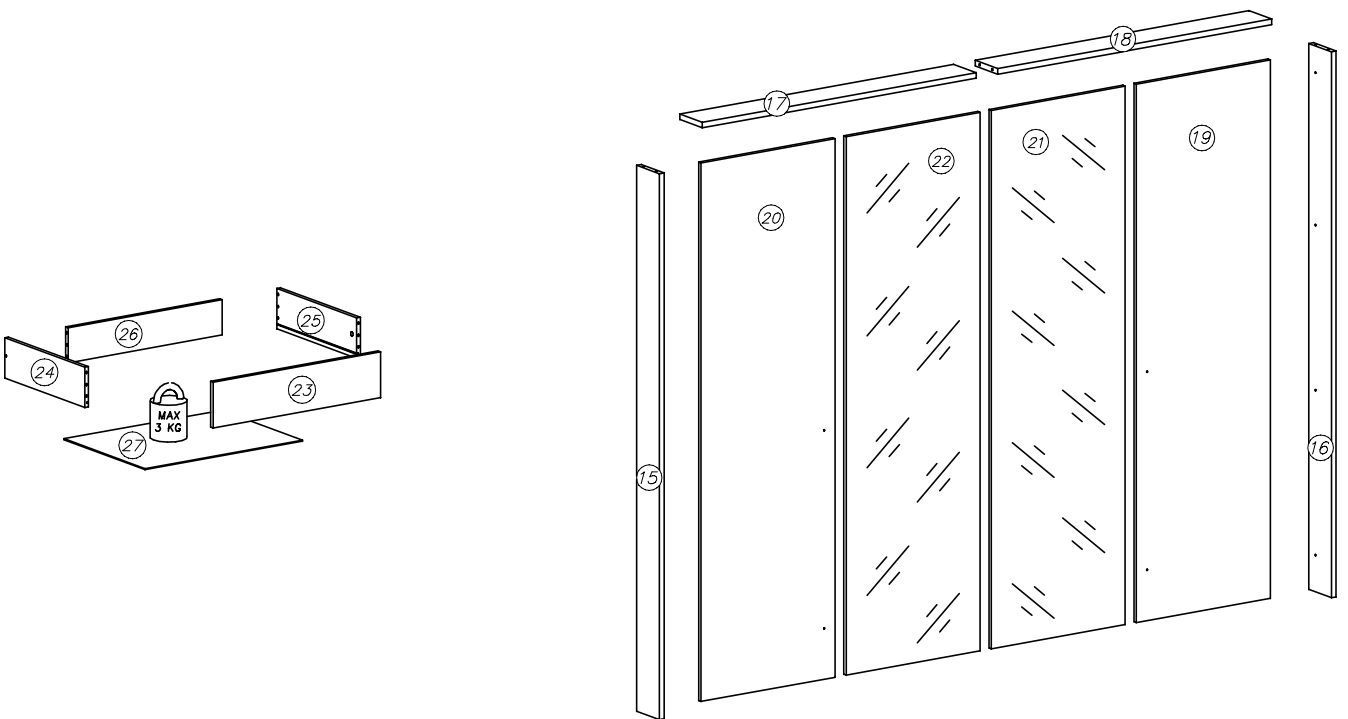
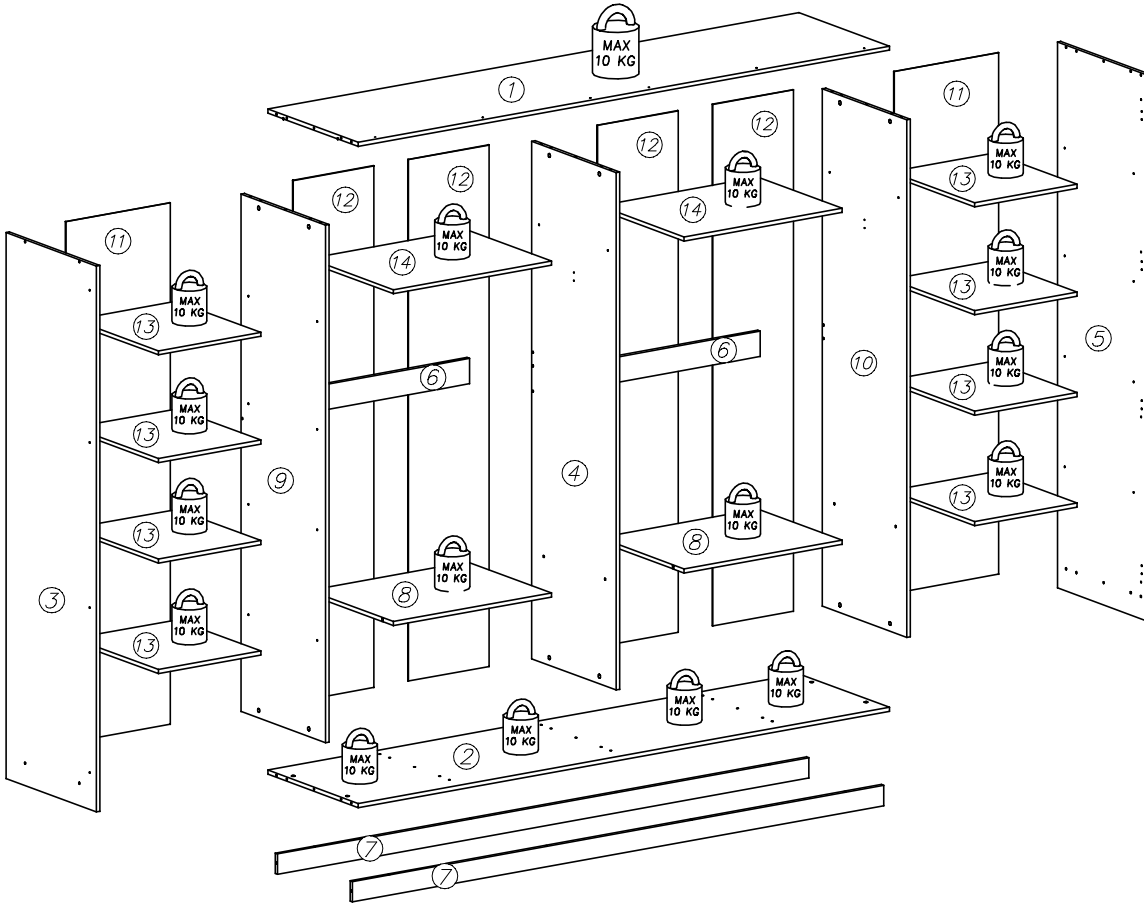
ⒸⓀ Návod na montáž

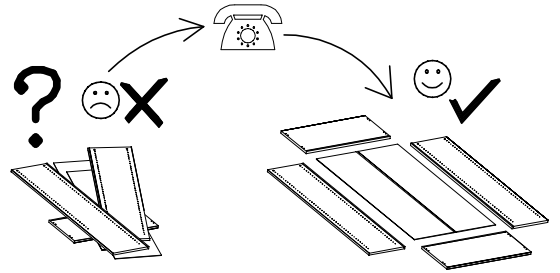
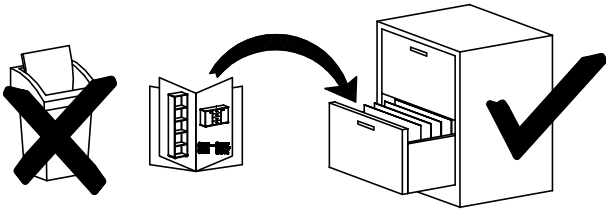
ⒸⓇ Instrucțiunile de montaj



**Uwaga – Upozornini – Achtung – Attention – Caution – Figyelem  
Attenzione – Opgelet – Вниманіе – Atentie – Upozornenie – Dikkat**

PL	Czyszczenie należy wykonać wyłącznie za pomocą ściereczki lub lekko nawilżonego ręcznika. Nie stosować środków czyszczących do szorowania.
CZ	Čistění je nutné vykonávat výhradně pomoci utěrky nebo lehce navlhčeného ručniku. Nepoužívejte čisticí prostředky obsahující abrazivní částice.
D	Bitte nur mit einem Staubtuch oder leicht feuchtem Lappen reinigen. Keine scheuernden Putzmittel verwenden.
GB	Please only clean with duster or damp cloth. Do not use any abrasive cleaners.
F	Le nettoyage se fait uniquement à l'aide d'un torchon ou d'une serviette légèrement mouillée.
HU	A tisztítás kizárólag törleruha vagy enyhén nedvesített törölköző segítségével végezhető. Súroló hatású tisztítószerket nem szabad használni.
I	Pulire esclusivamente con un panno o un asciugamano umido.
NL	Reinig allen met een stofdoek of een lichtjes vochtige doek. Gebruik geen schurende poetsmiddelen.
RU	Очищайте от пыли тряпкой или слегка влажной ветошью. Не допускаются применение чистящих средств, не пред-назначенных для ухода за мебелью.
RO	Curabare trebuie efectuată numai cu o cârpă sau cu un prosop usor umzeit. Nu utilizati agenți de curabare abrazivi.
SK	Čistení je nutné vykonávat výhradne pomoci utierky alebo ľahko zvlhnutým ručníkom. Nepoužívajte čistiace prostriedky obsahujúci abrazívni častice.
TR	Lütfen sadece bir toz bezile veya hafif nemli yumusak bir bezle siliniz. Asindirici temizlik malzemeleri kullanmayiniz.

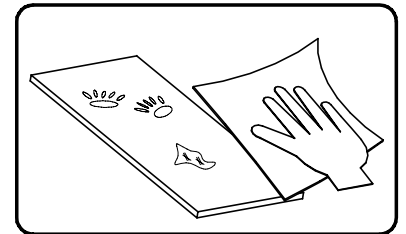



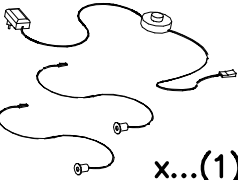

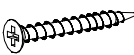

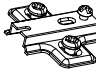
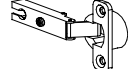
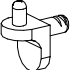



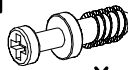
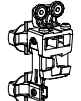
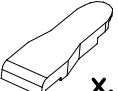

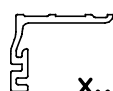
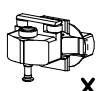
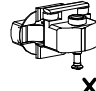
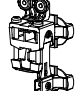

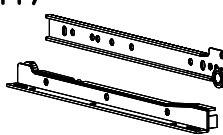


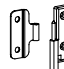
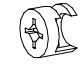

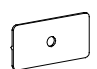
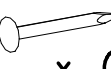

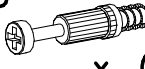
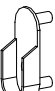
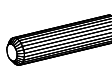


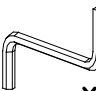
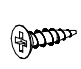


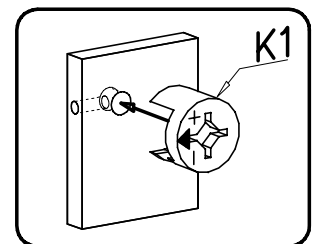
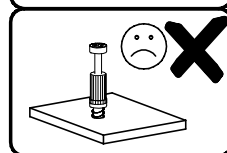
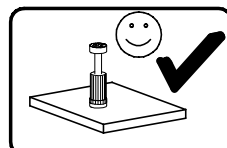
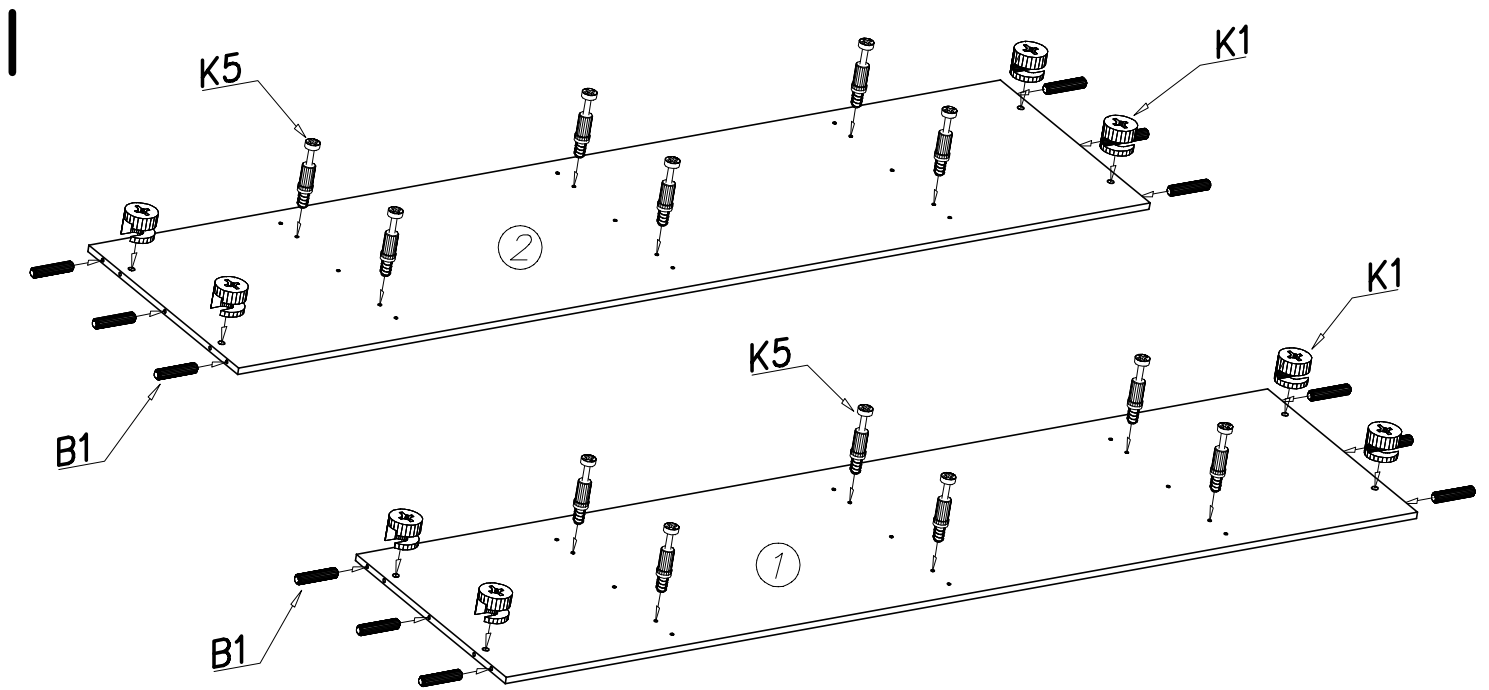
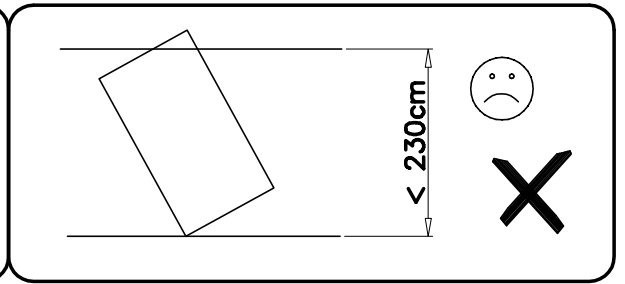
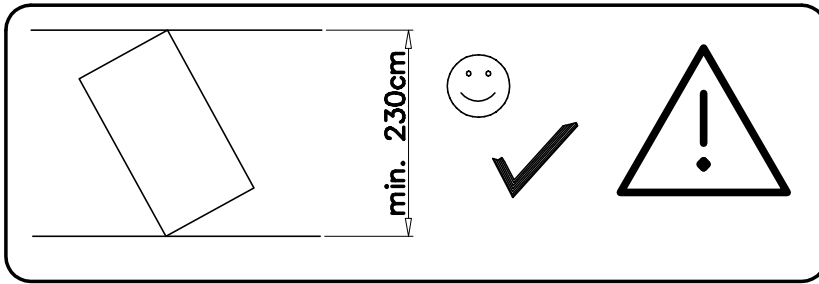
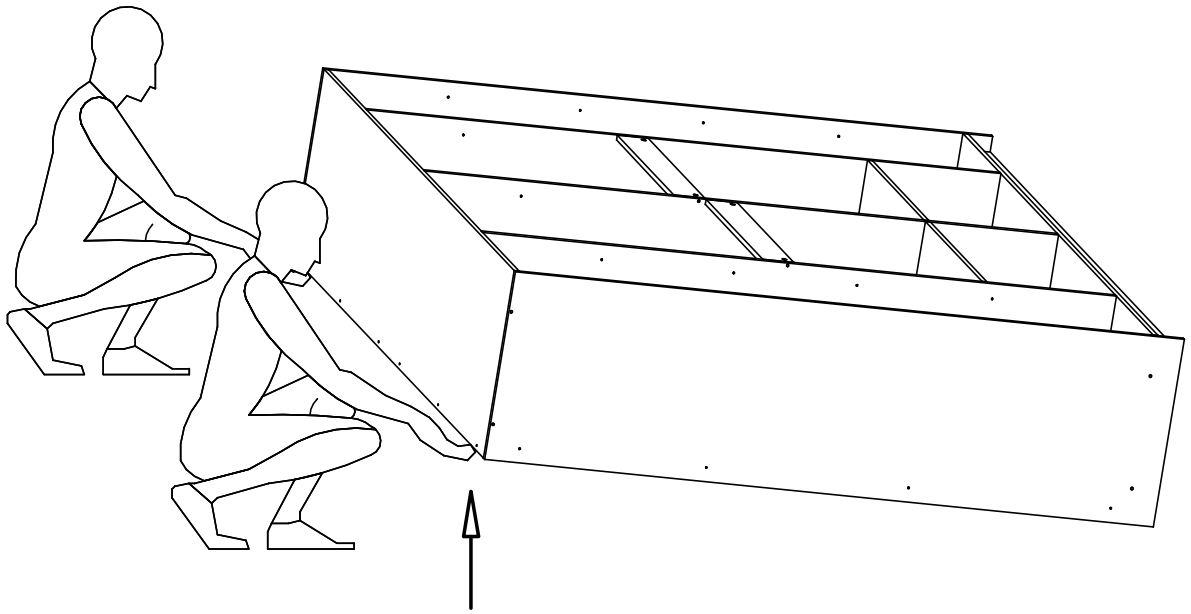
WYMIARY ELEMENTÓW  
 PART GUIDE  
 MASSE DER BAUTEILE



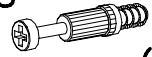
No.	L[mm]	W[mm]	T[mm]	Stc.
1	581	2468	16	1
2	581	2468	16	1
3	2150	585	16	1
4	2018	530	16	1
5	2150	585	16	1
6	100	726	16	2
7	100	2468	16	2
8	530	726	16	2
9	2018	530	16	1
10	2018	530	16	1
11	2050	502	3	2
12	2050	369	3	4
13	525	484	16	8
14	525	726	16	2

No.	L[mm]	W[mm]	T[mm]	Stc.
15	150	2150	28	1
16	150	2150	28	1
17	155	1280	28	1
18	155	1280	28	1
19	2100	620	16	1
20	2100	620	16	1
21	2100	620	16	1
22	2100	620	16	1
23	185	720	16	4
24	120	450	16	4
25	120	450	16	4
26	100	668	16	4
27	458	686	3	4

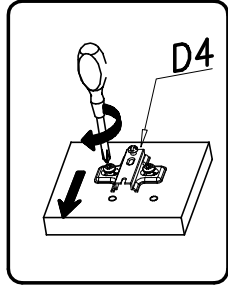
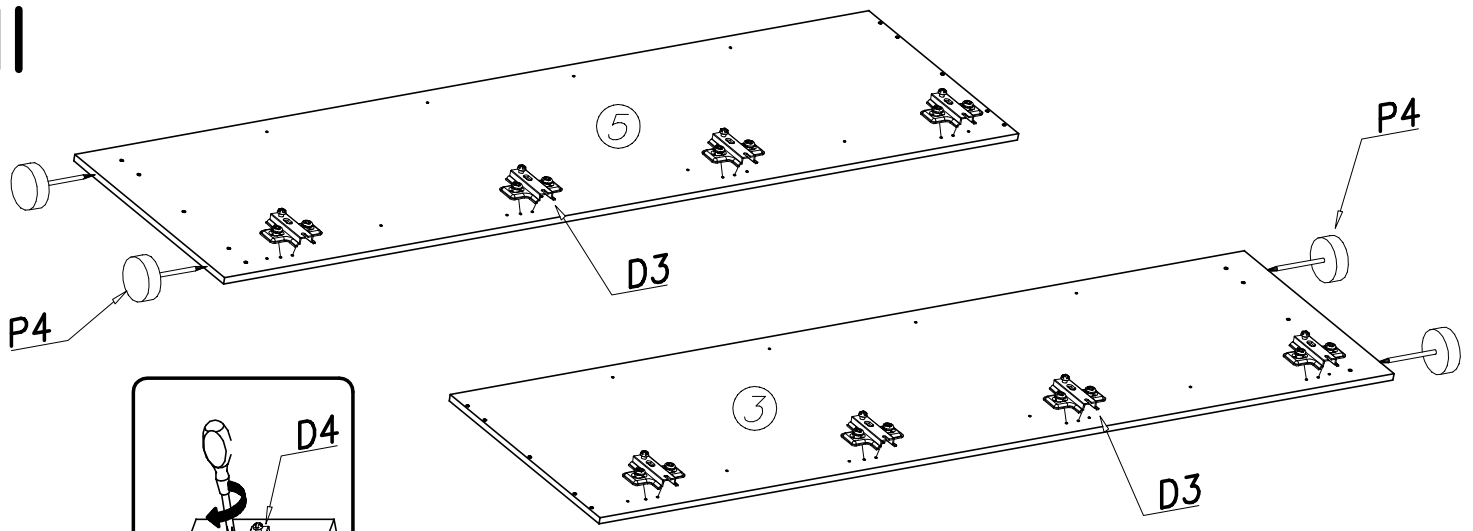


				E38		W10					
											
				x...(2)		x...(1)					
G4		G9		N15		D3		C3			
4x16	x...(60)	3x35	x...(14)	M4x25	x...(4)	PZ35PR	x...(8)	Z35PR	x...(8)		
F10		G31		K19		K20		K21		T34	
x...(40)	3,5x16	x...(10)	x...(12)	x...(8)	x...(8)	x...(1)	x...(1)	x...(1)	x...(1)		
T41		T39		T40		T37		T36		T35	
x...(2)	x...(1)	x...(1)	x...(1)	x...(1)	x...(1)	x...(1)	x...(1)	x...(1)	x...(1)		
I12		H7		S1		G29		T38		K1	
x...(32)	x...(4)	x...(2)	x...(16)	x...(2)	6x11	x...(16)	x...(8)	x...(8)	ø15x12	x...(32)	
I17		S17		W4		P4		K5			
x...(8)	x...(45)	x...(130)	x...(12)	x...(20)							
S18		B1		A1		S5		W2		G36	
x...(4)	ø8x35	x...(84)	ø7x50	x...(8)	x...(2)	x...(1)	x...(26)				



<b>B1</b>		<b>K1</b>		<b>K5</b>	
∅8x35	x...(12)	∅15x12	x...(8)		x...(12)

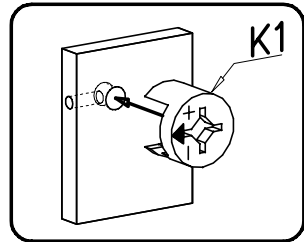
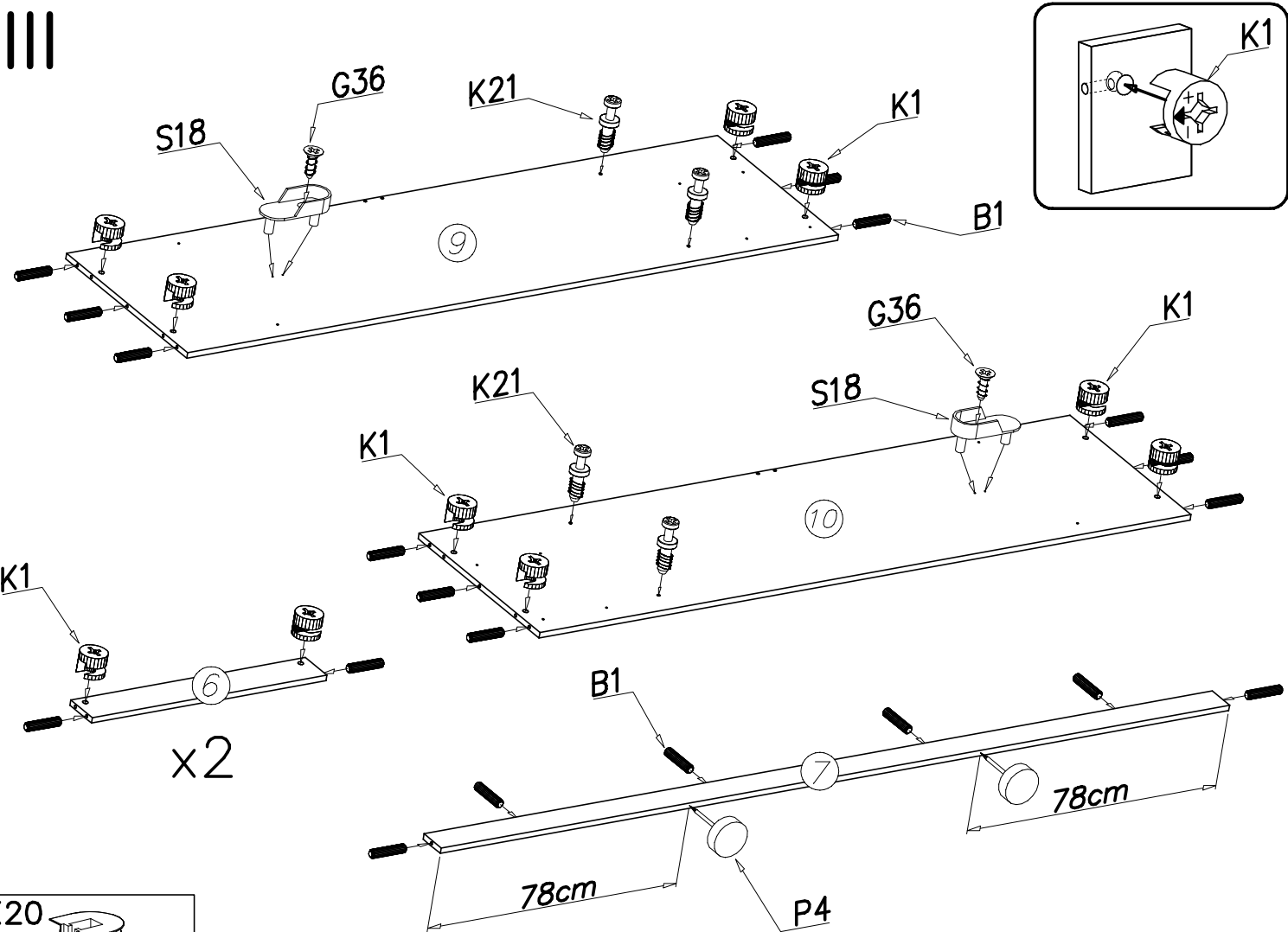
II



D3  
PZ35PR x...(8)

P4  
x...(4)

III



K20  
x...(8)

B1  
ø8x35 x...(28)

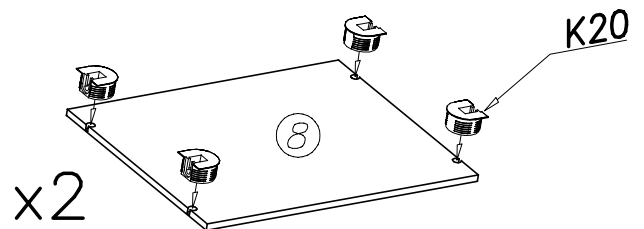
K1  
ø15x12 x...(12)

K21  
x...(4)

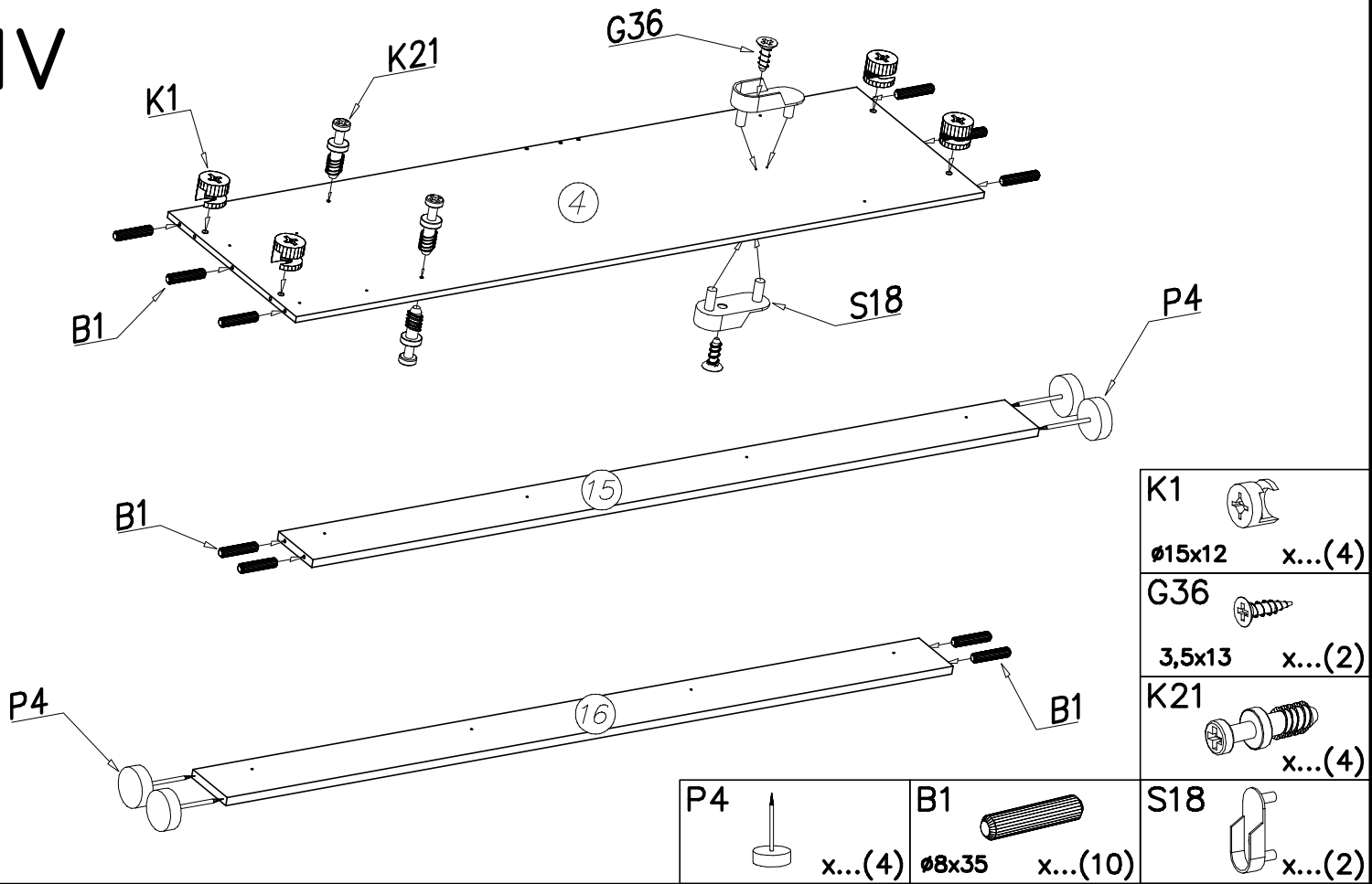
P4  
x...(4)

G36  
3,5x13 x...(2)

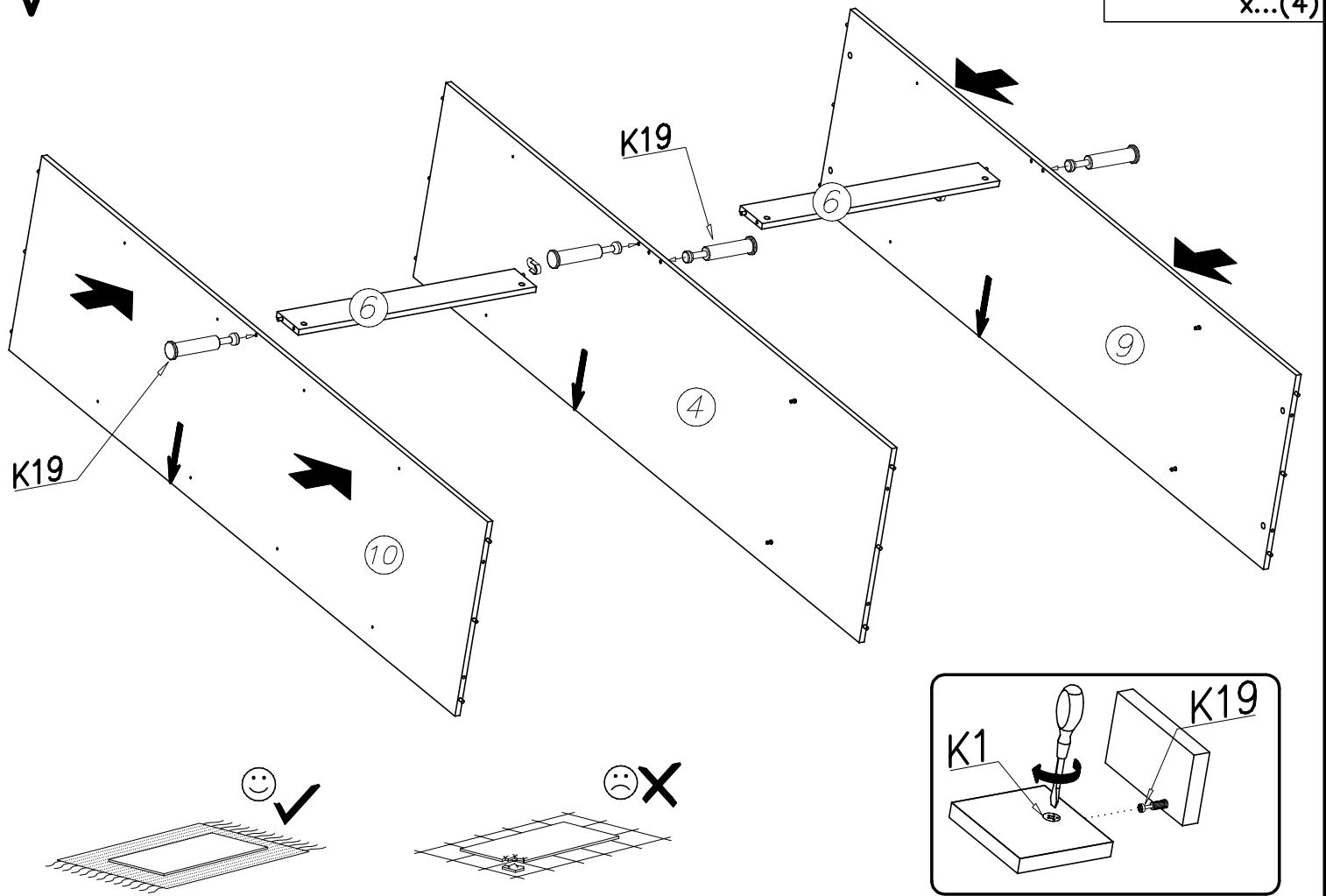
S18  
x...(2)



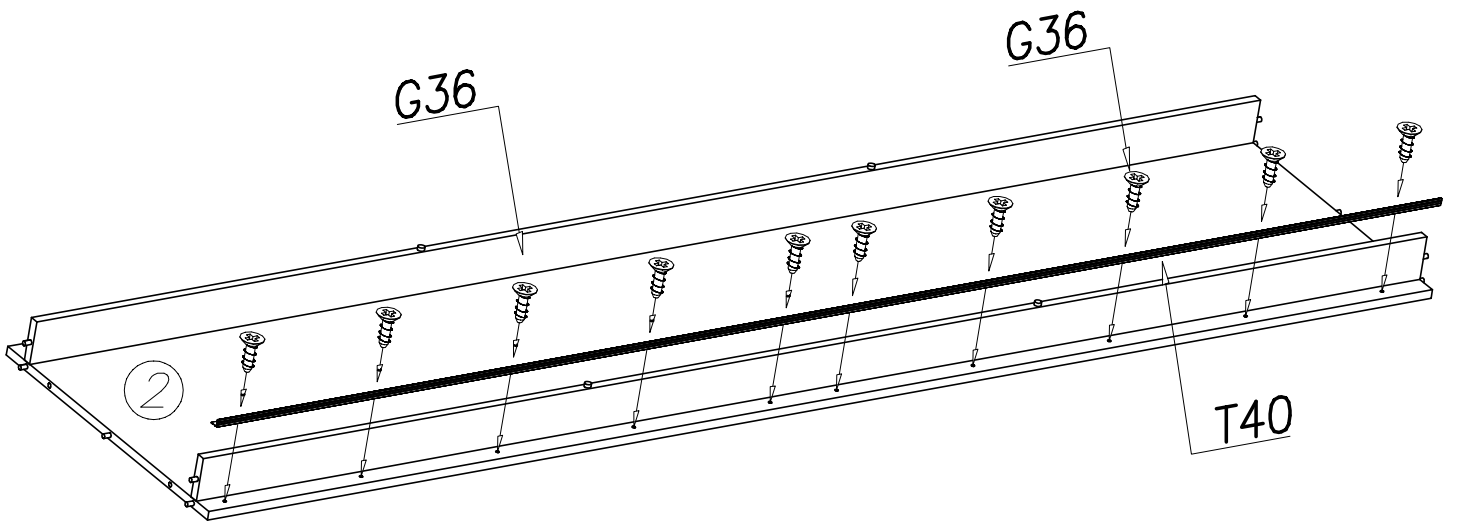
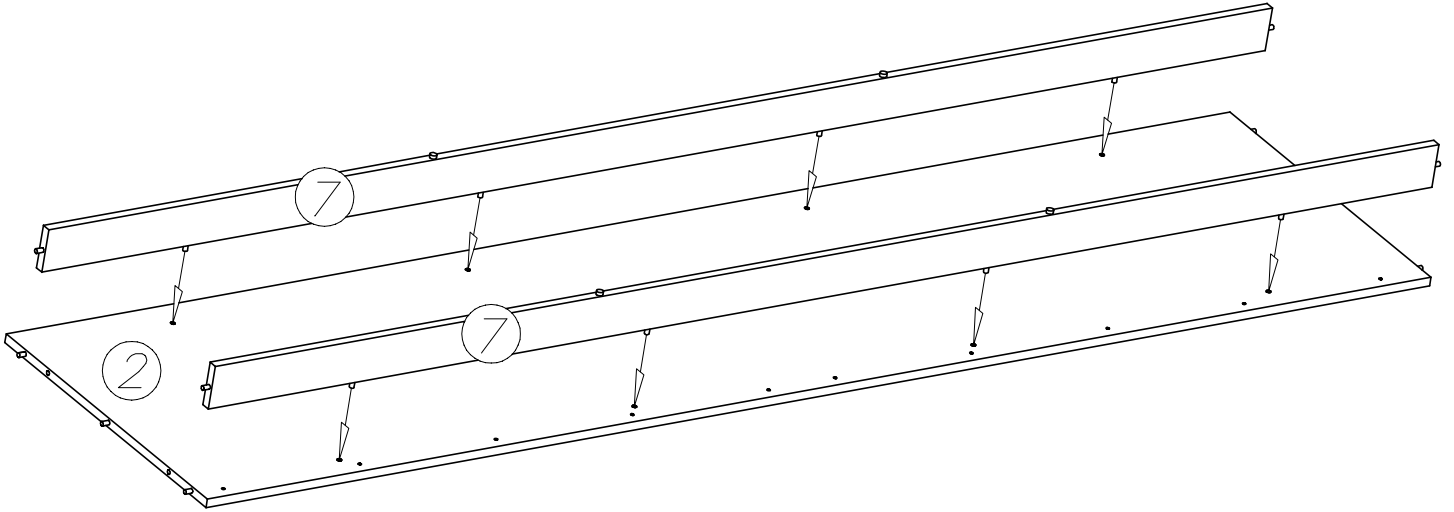
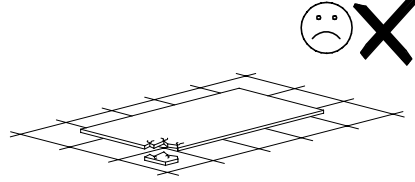
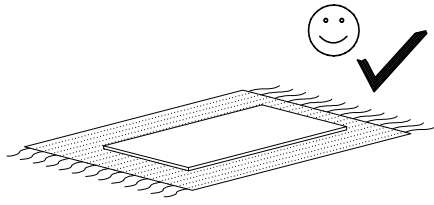
# IV

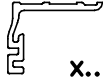



# V

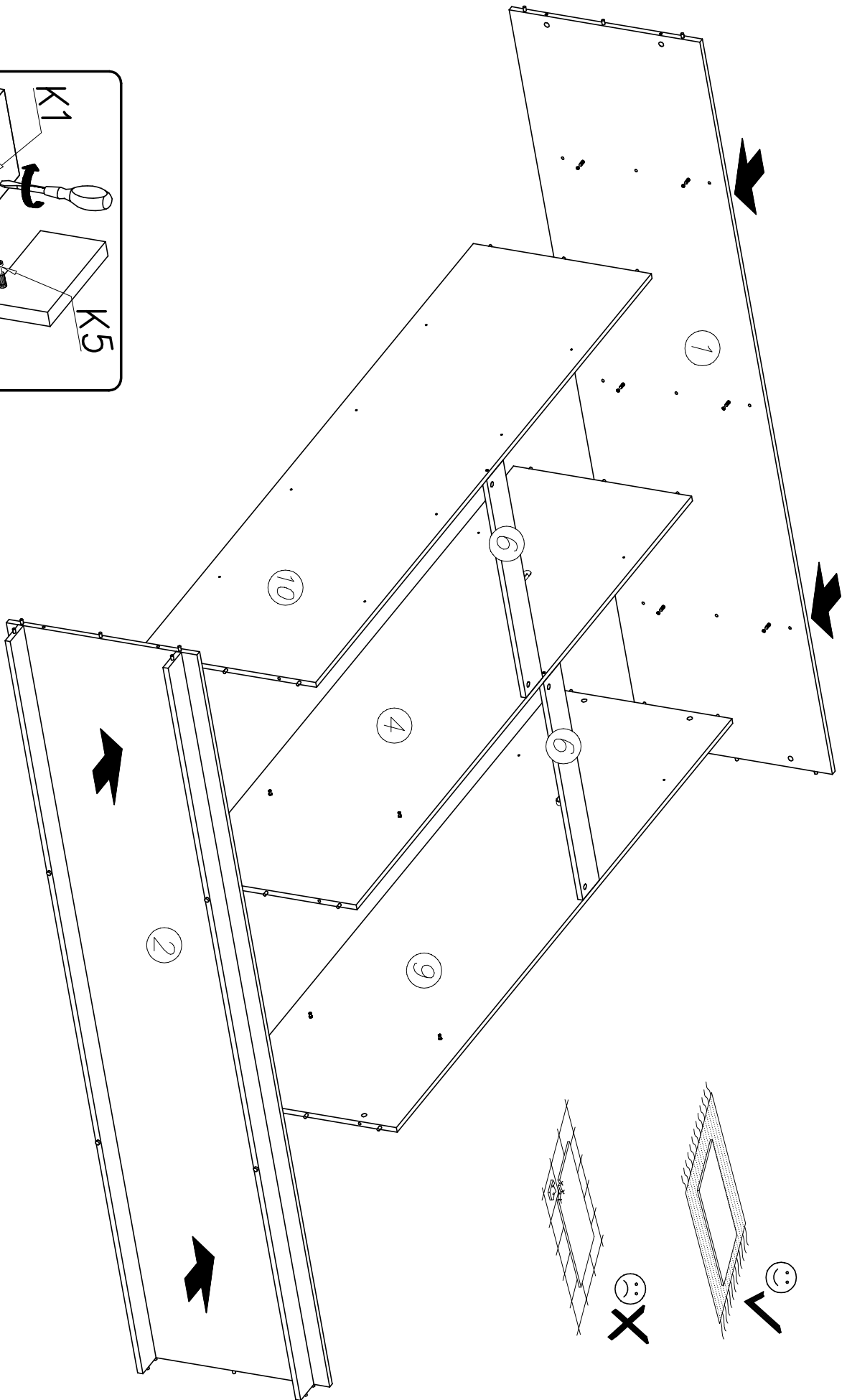
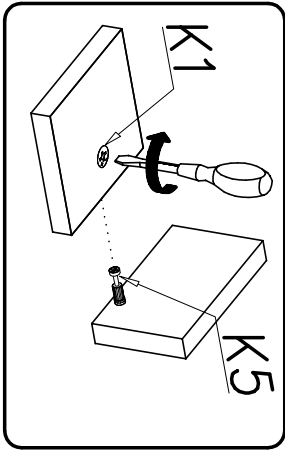


# VI



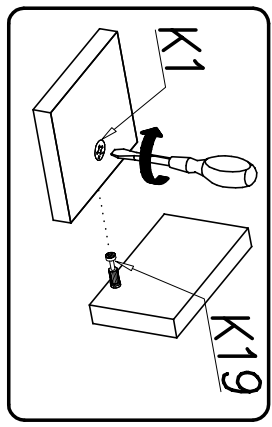
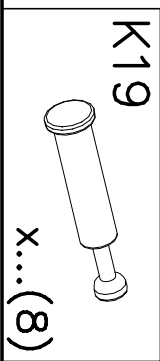
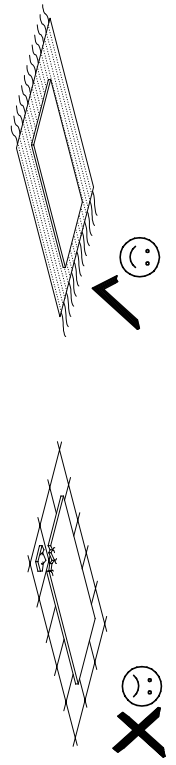
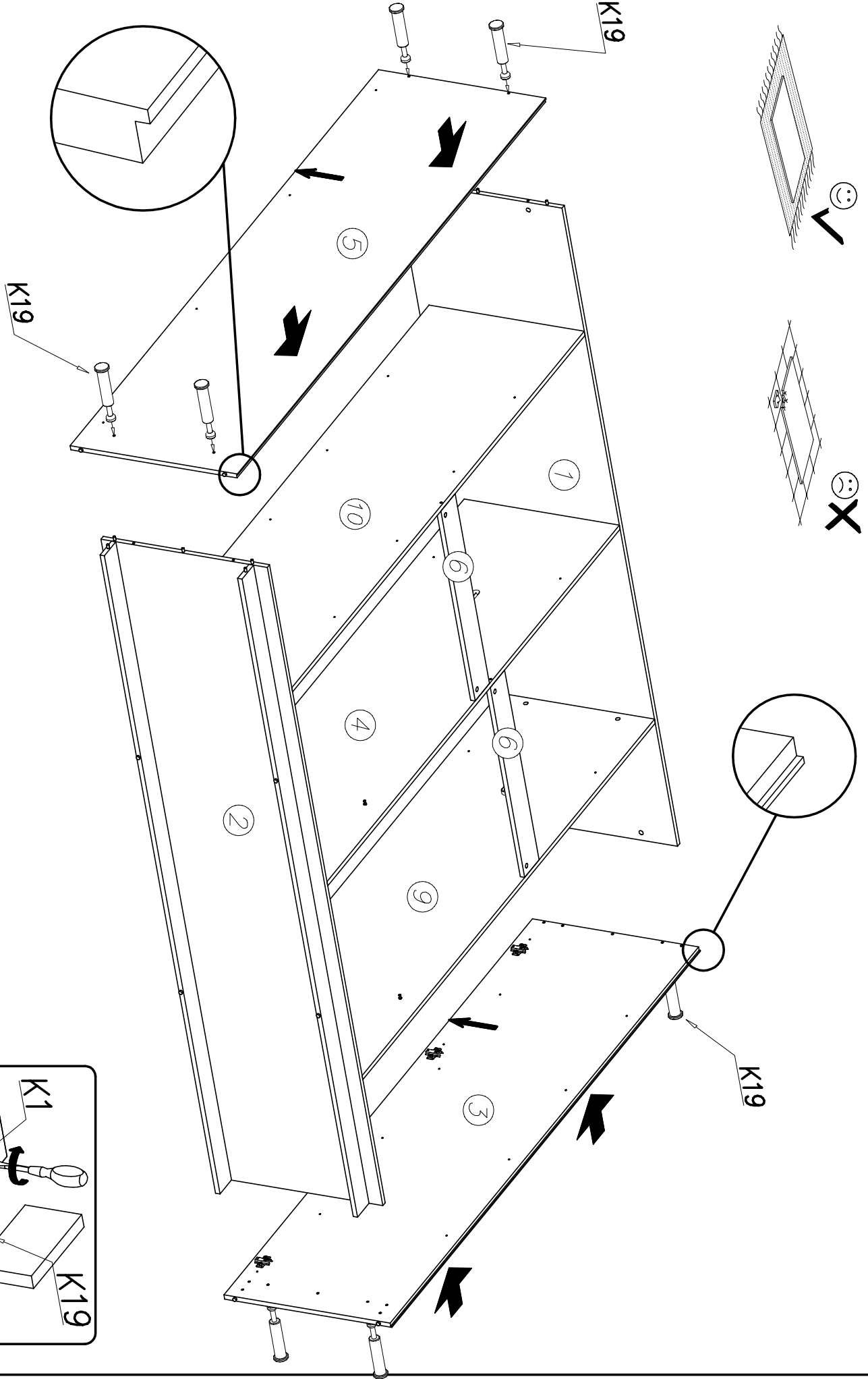
T40		G36	
	x...(1)	3,5x13	x...(10)

# VII

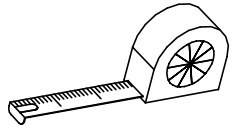
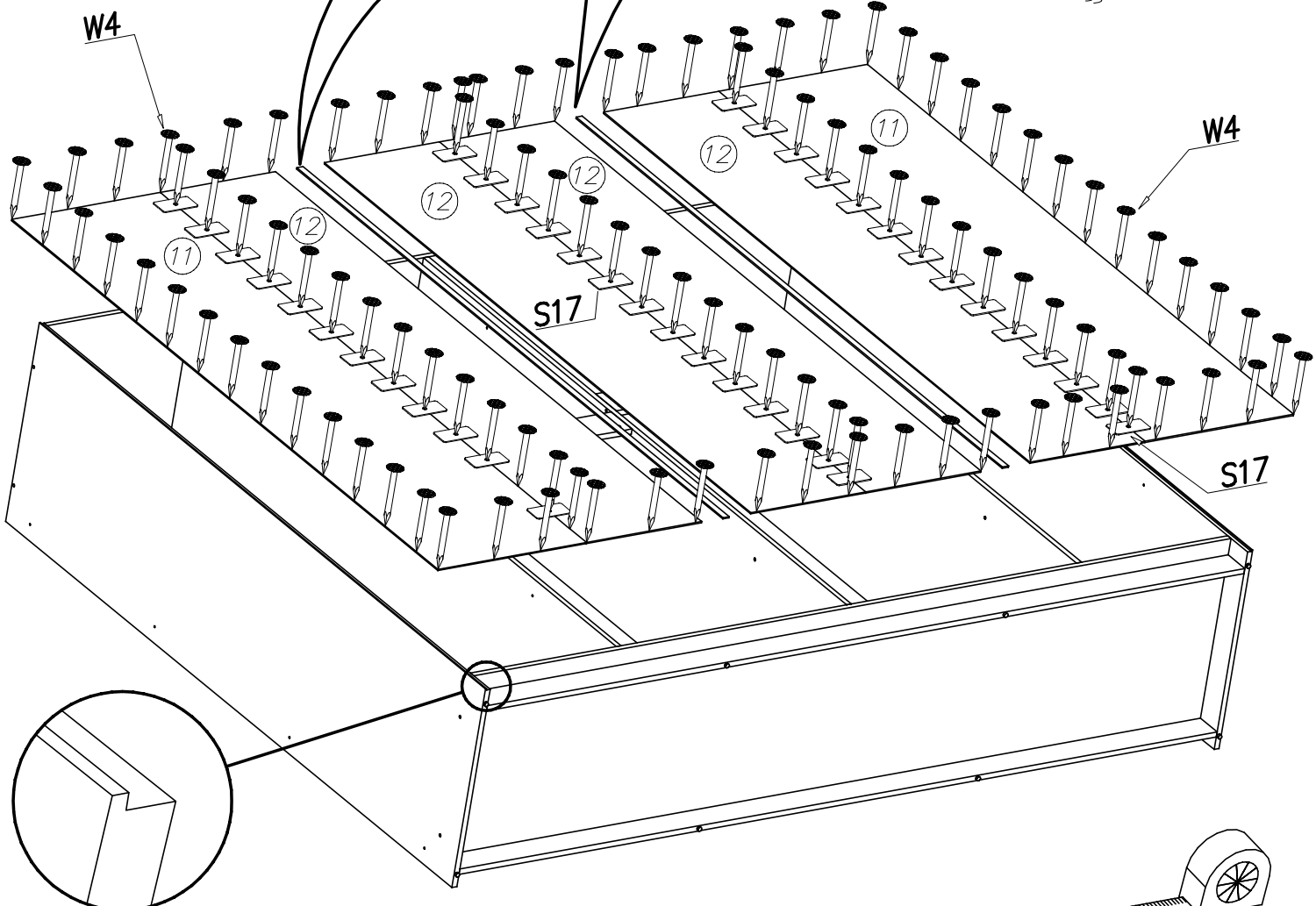
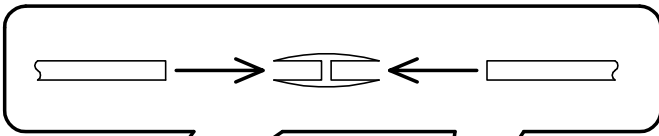
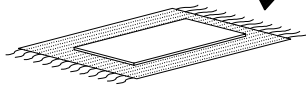
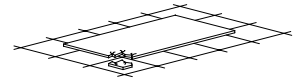




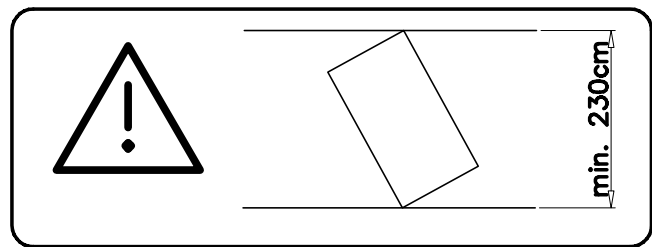
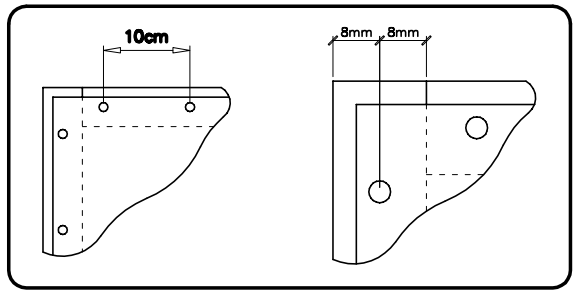
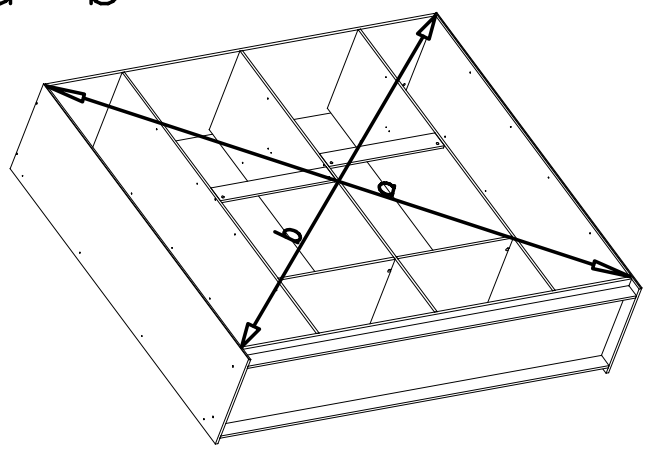
# VIII



# IX

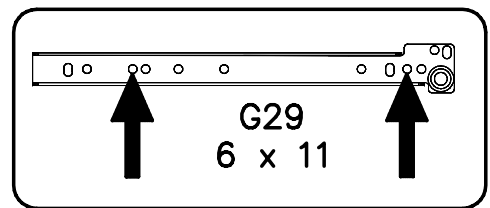
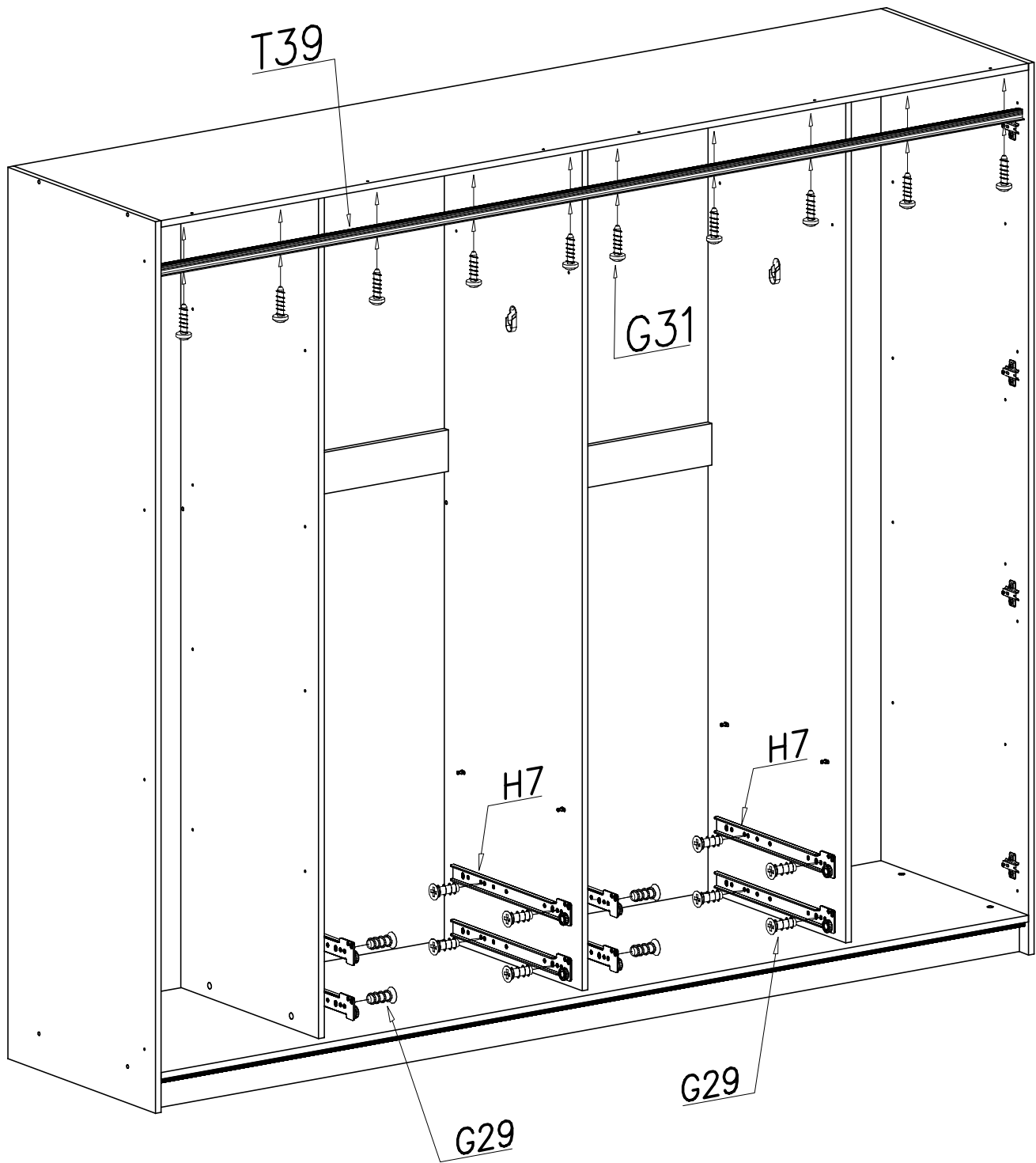


$$a = b$$



<p>S17</p> <p>x...(45)</p>	<p>S1</p> <p>x...(2)</p>	<p>W4</p> <p>x...(110)</p>
----------------------------	--------------------------	----------------------------

X



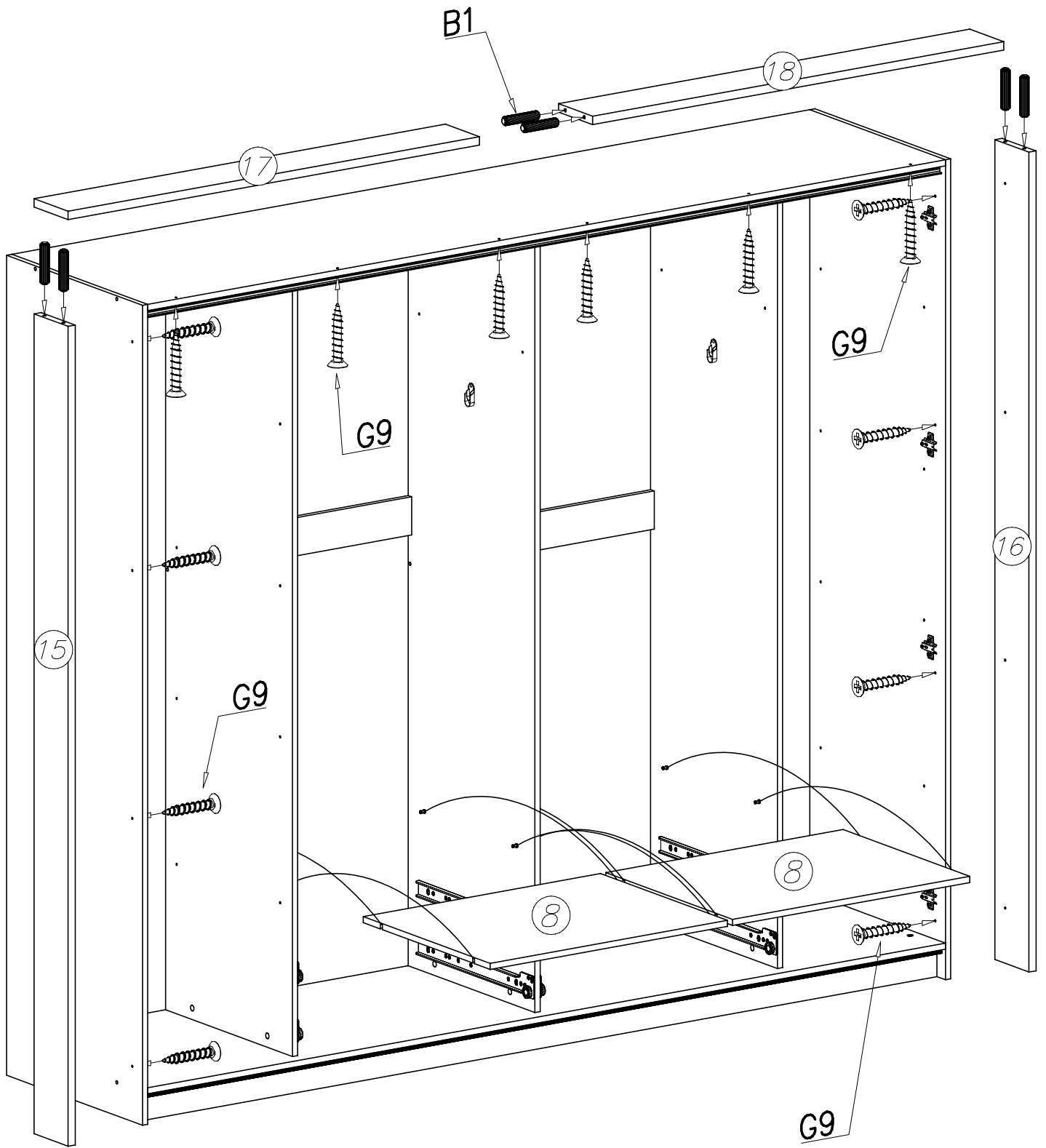
G31  
3,5x16 x...(10)



H7  
x...(4)

T39  
x...(1)

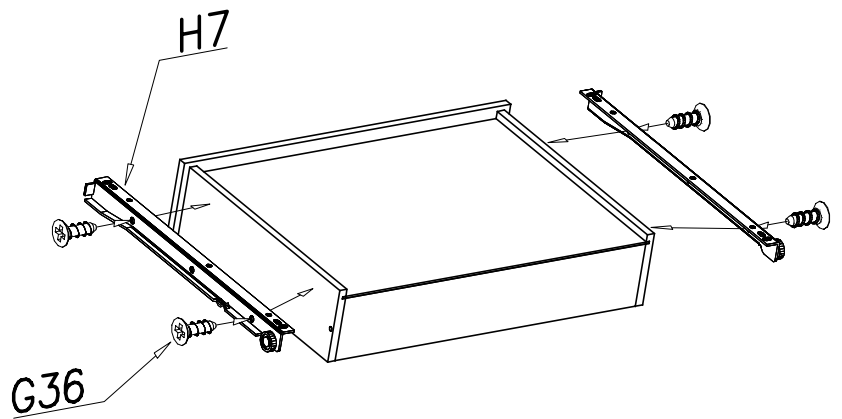
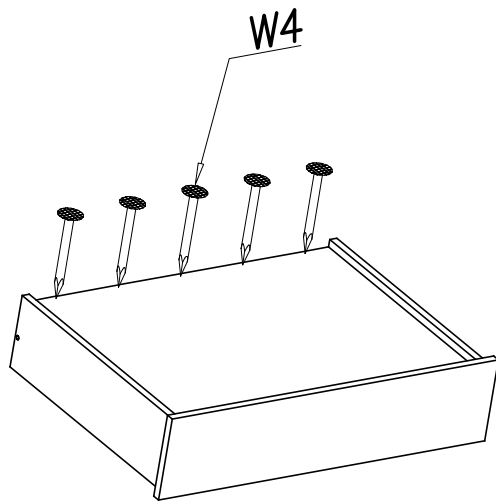
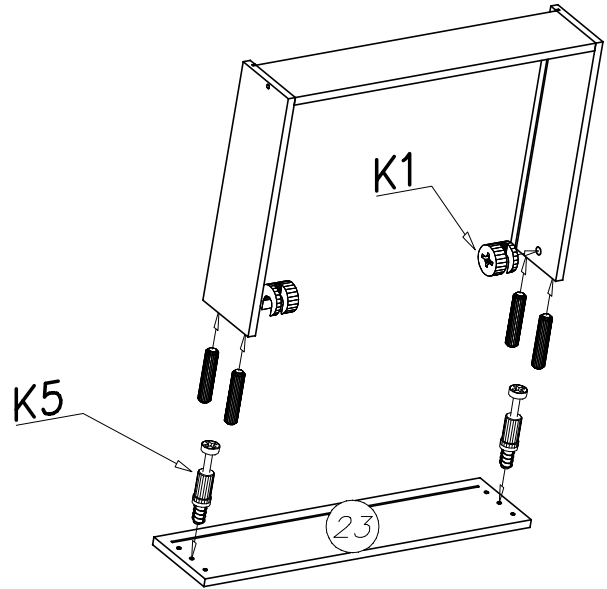
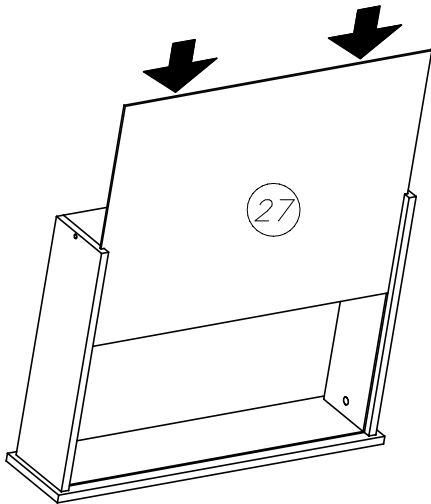
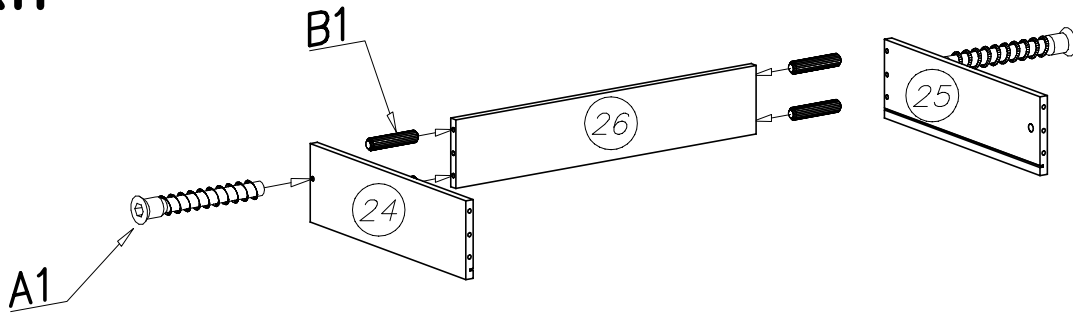
G29  
6x11 x...(16)

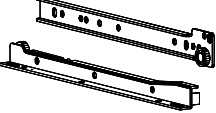



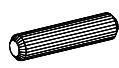
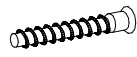
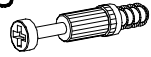
# XI



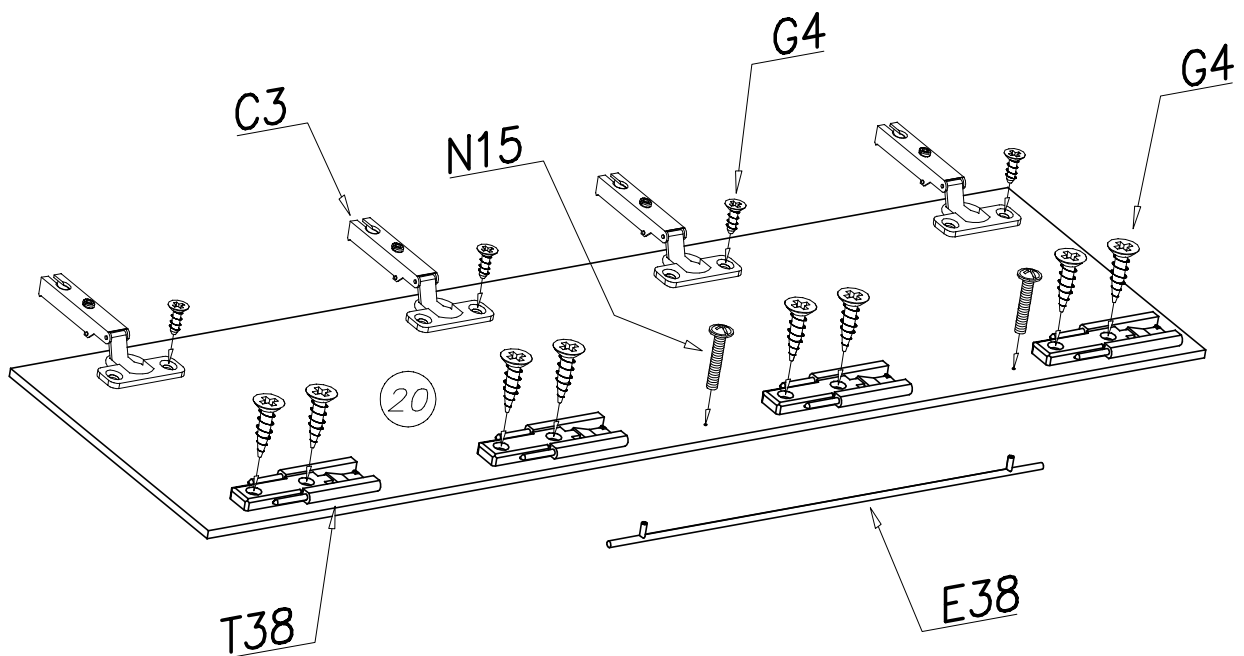
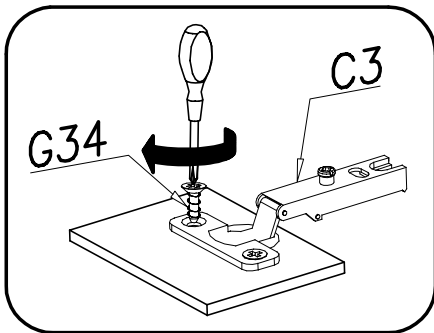
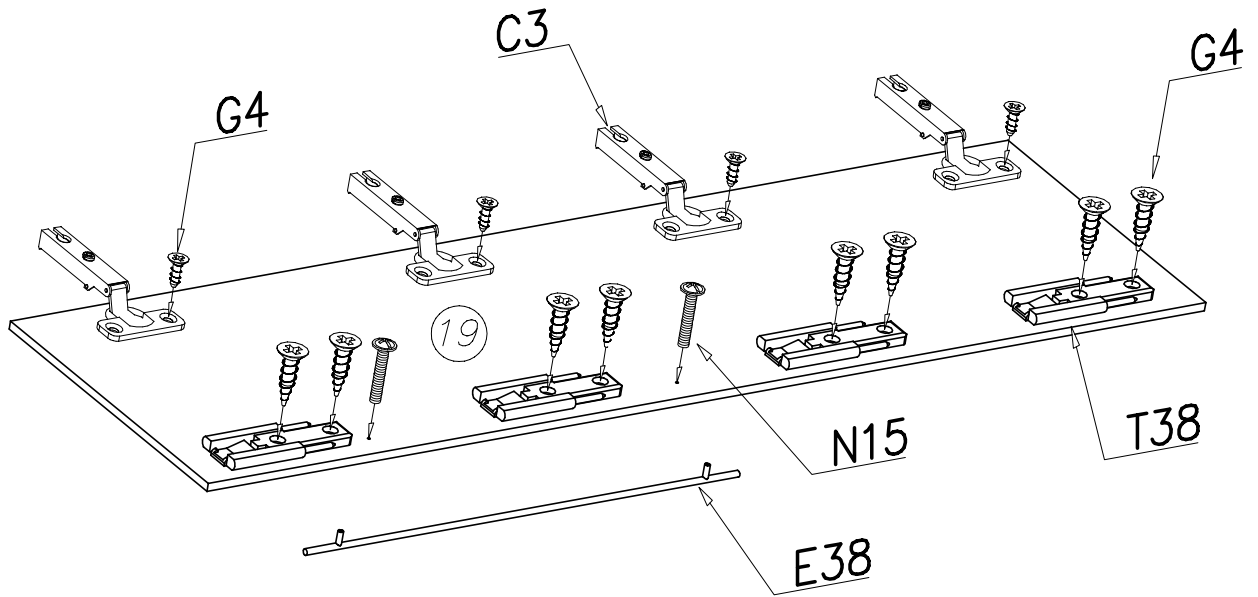
<b>G9</b>  3x35 x...(14)	<b>B1</b>  ø8x35 x...(6)
--	---


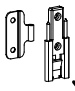

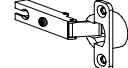
# XII



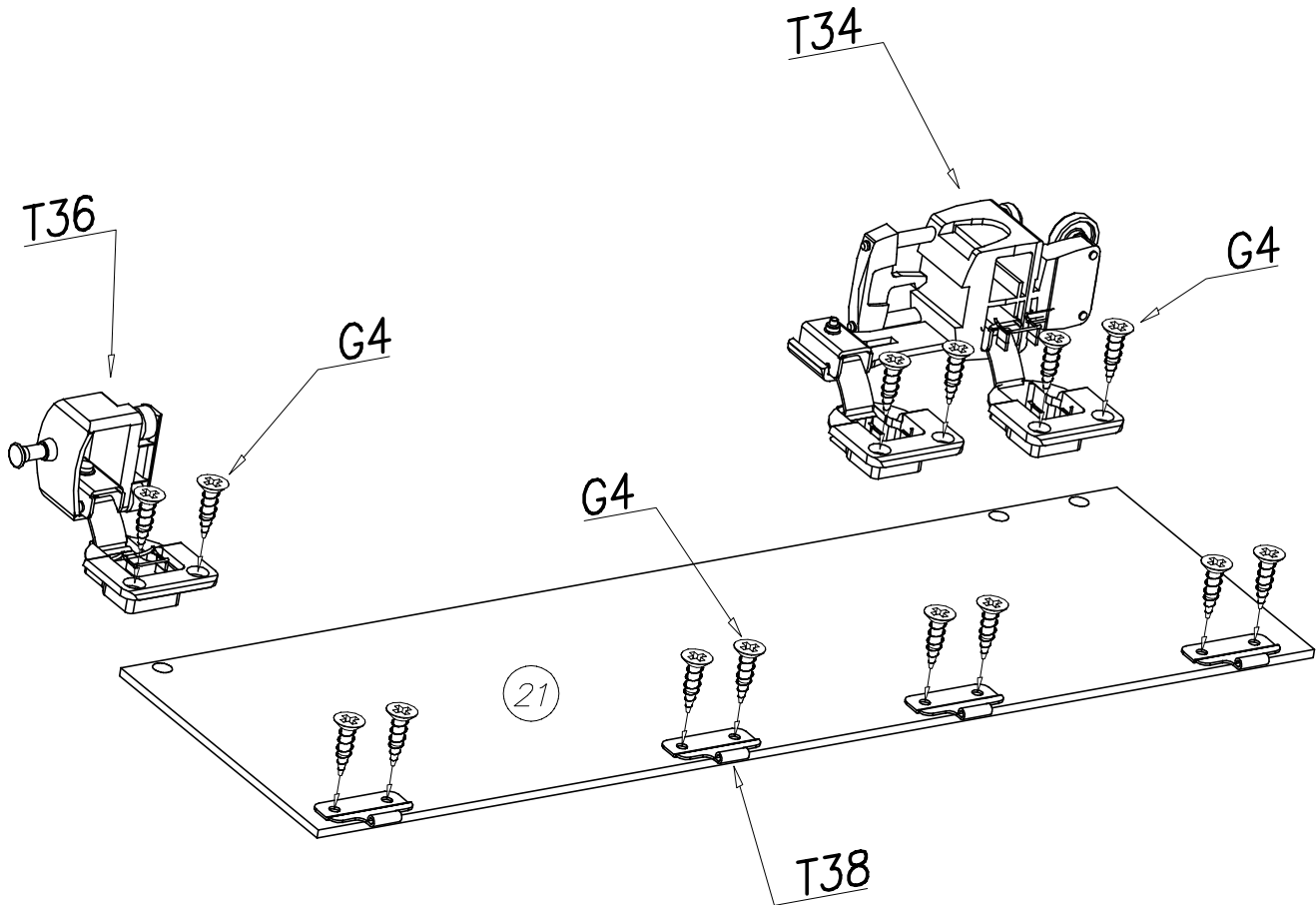
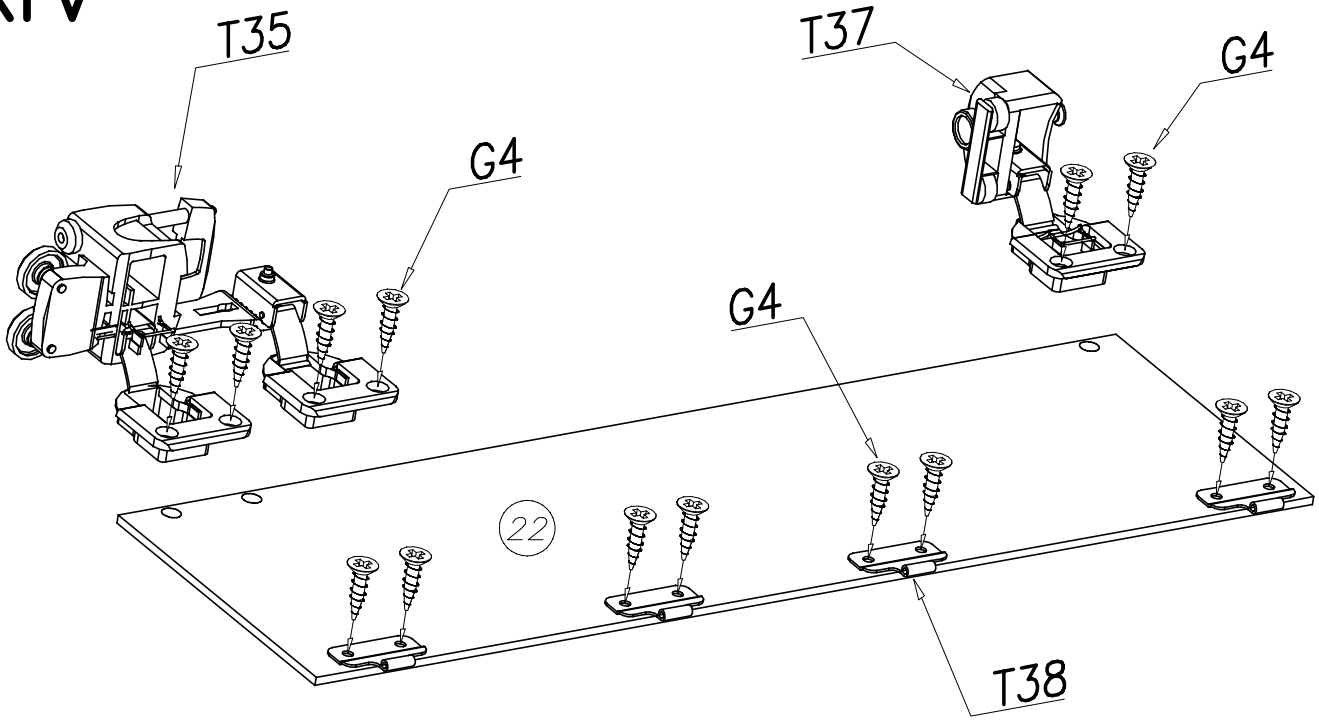
<b>H7</b>  x...(4)	<b>G36</b>  3,5x13 x...(16)	<b>W4</b>  x...(20)	<b>K1</b>  ø15x12 x...(8)
<b>B1</b>  ø8x35 x...(32)	<b>A1</b>  ø7x50 x...(8)	<b>K5</b>  x...(8)	

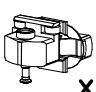
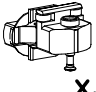




# XIII



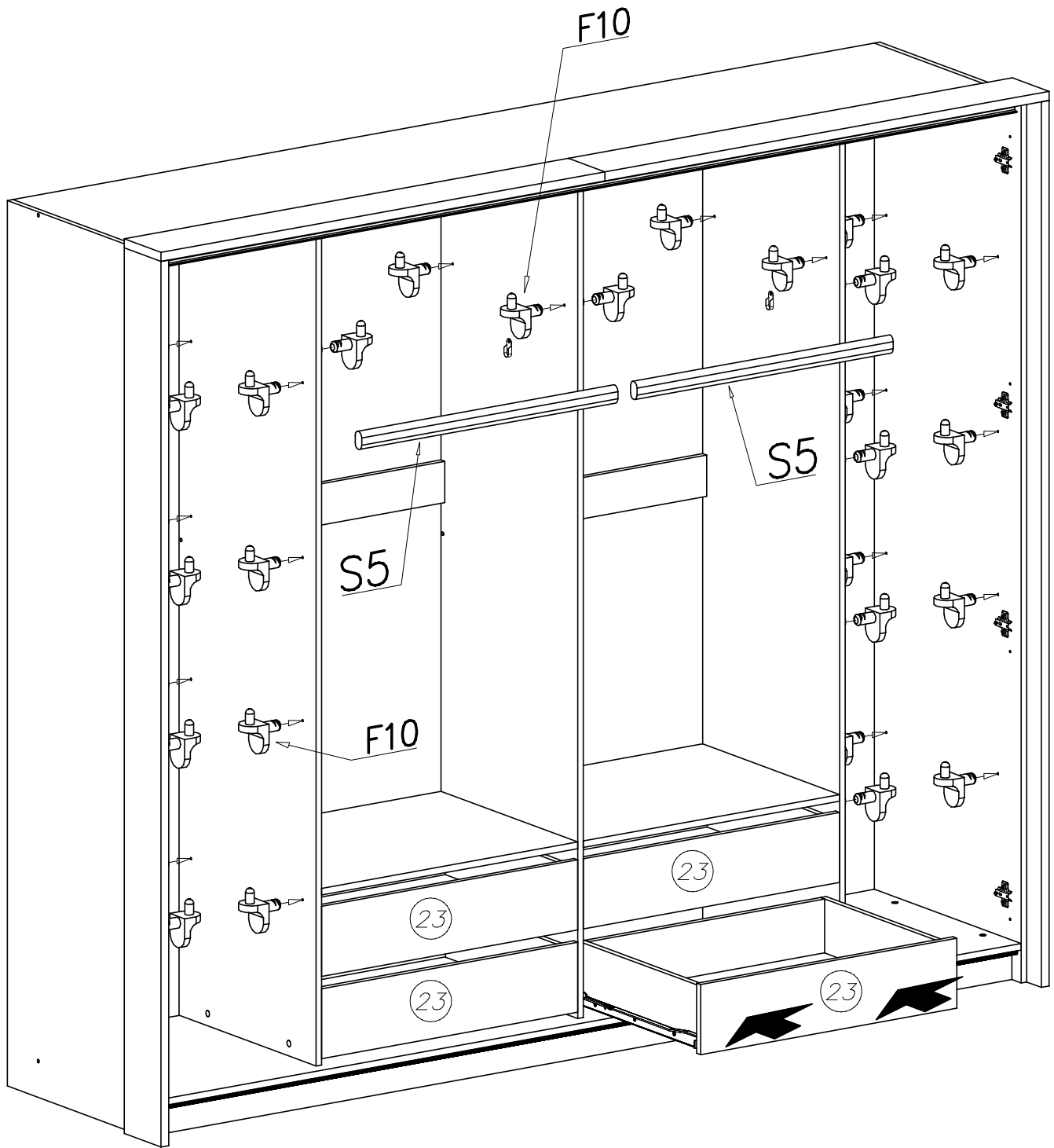
E38				x...(2)
T38		G4		x...(8)
		4x16		x...(32)
		M4x25		x...(4)
		C3		x...(8)
		Z35PR		x...(8)

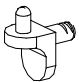

# XIV



<p>T37</p>  <p>x...(1)</p>	<p>T36</p>  <p>x...(1)</p>	<p>G4</p>  <p>4x16 x...(28)</p>	<p>T38</p>  <p>x...(8)</p>	<p>T34</p>  <p>x...(1)</p> <p>T35</p>  <p>x...(1)</p>
---	---	--	---	---

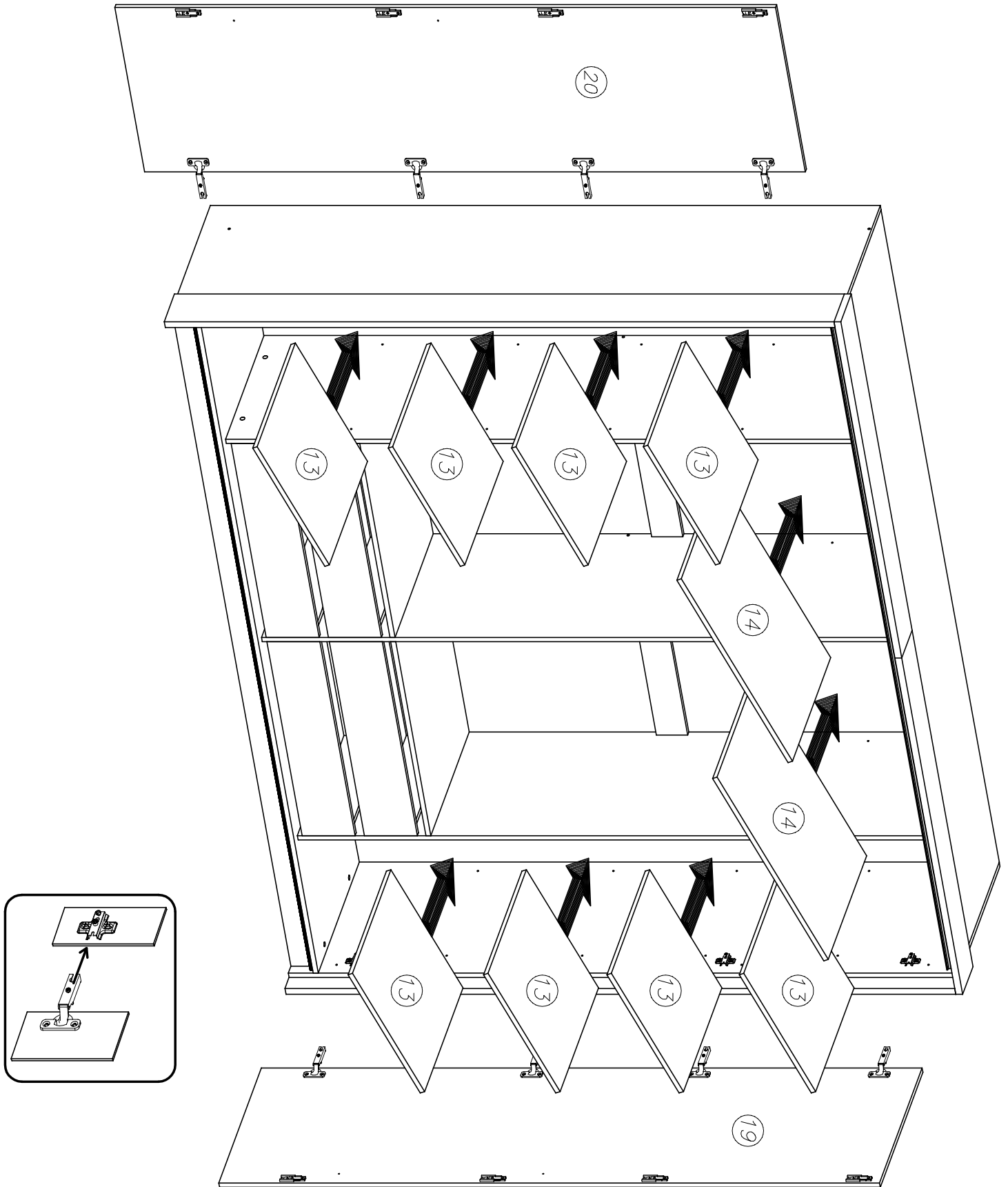
# XV



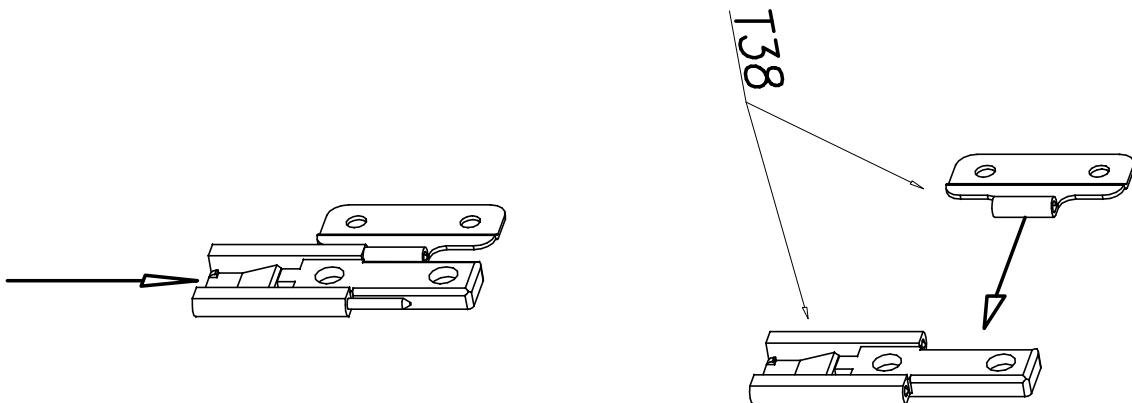
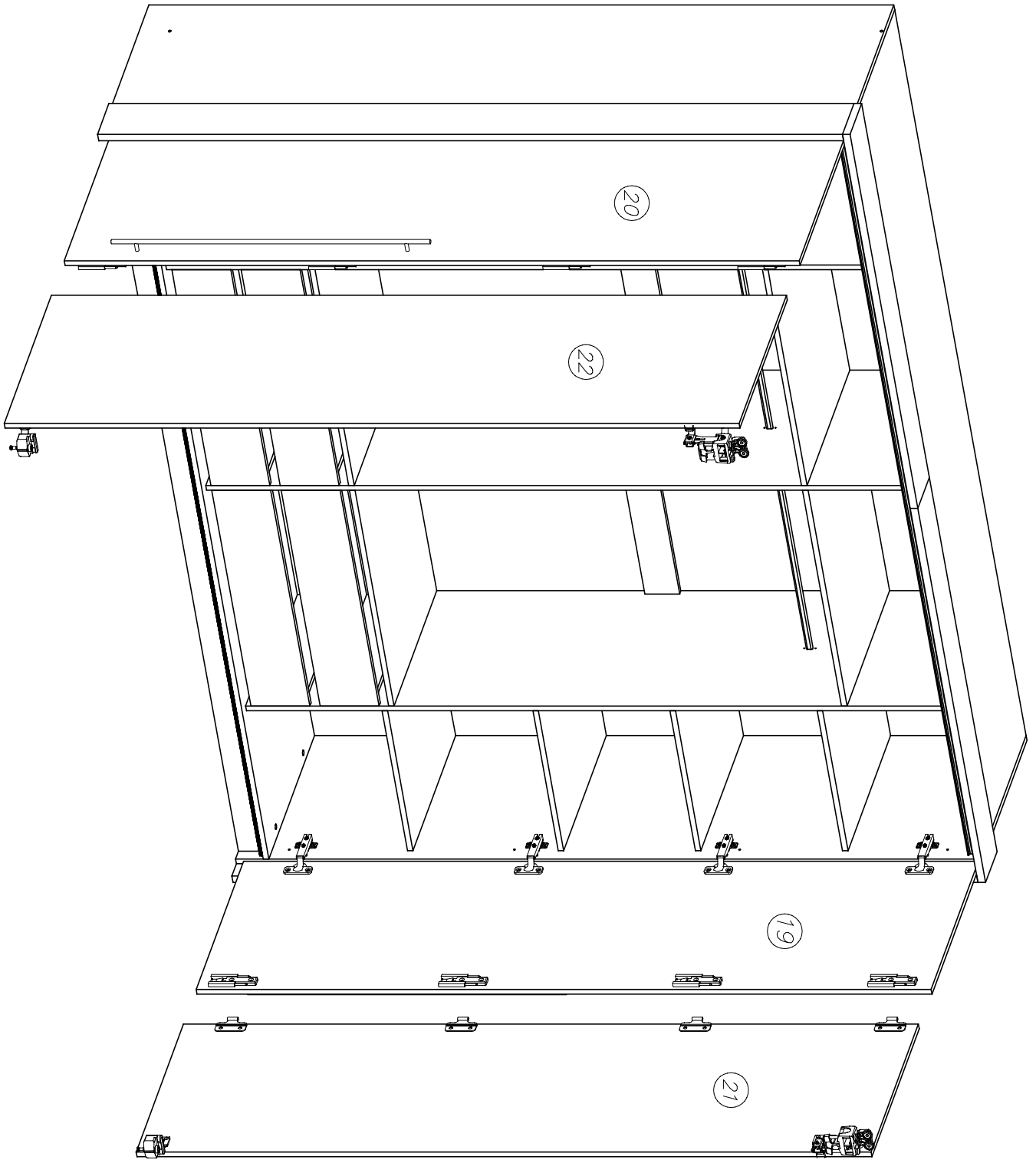
F10		S5	
	x...(40)		x...(2)



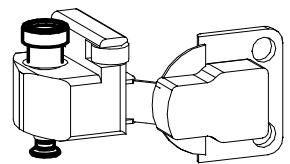
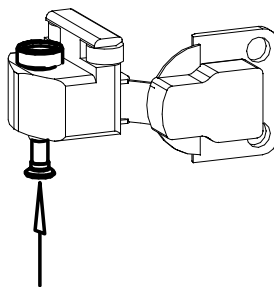
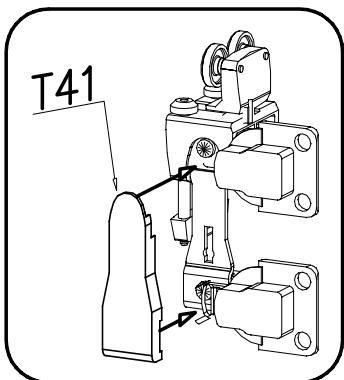
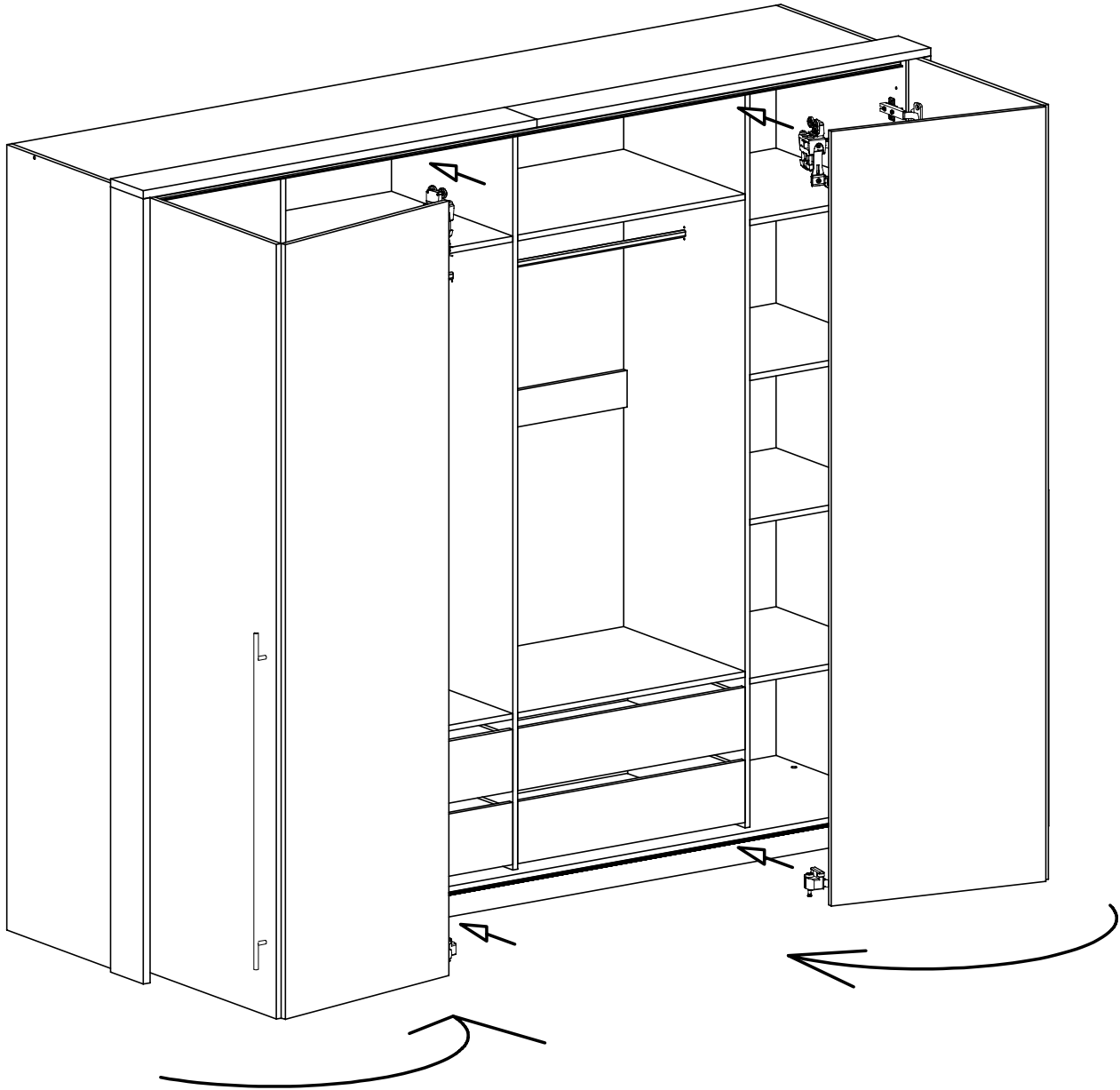
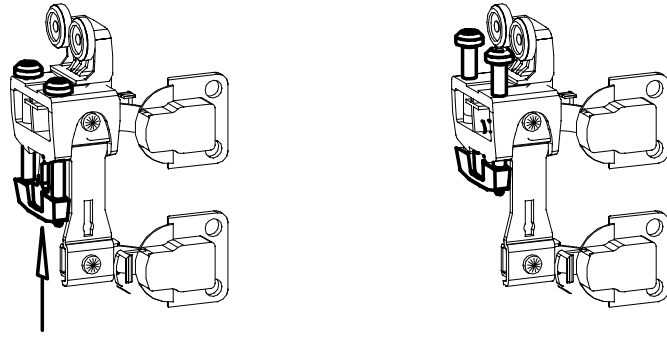
# XVI



# XVII



# XVIII



# XIX

