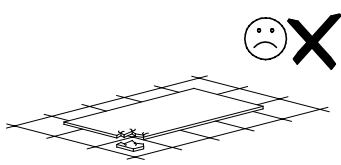
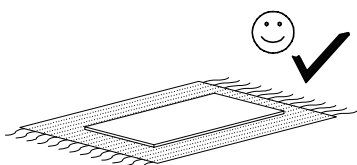
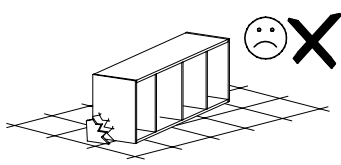
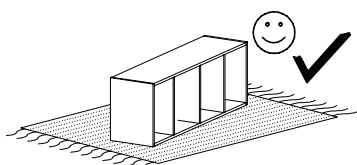
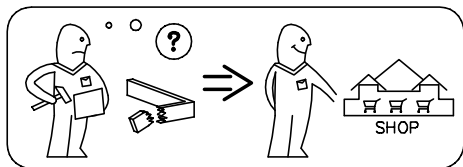
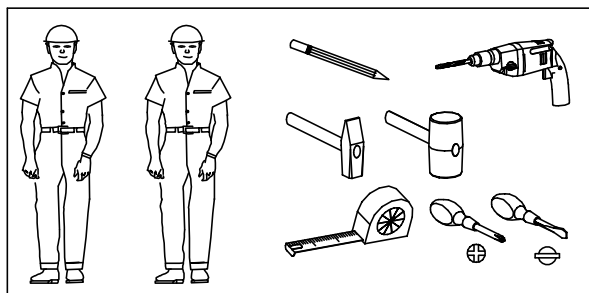
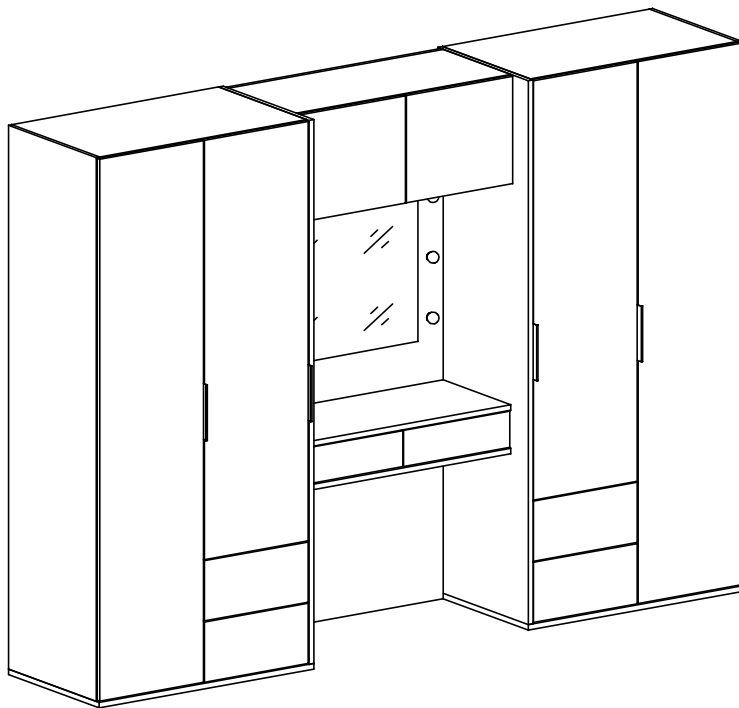


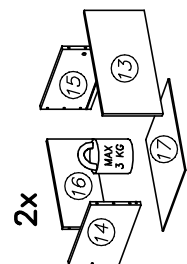
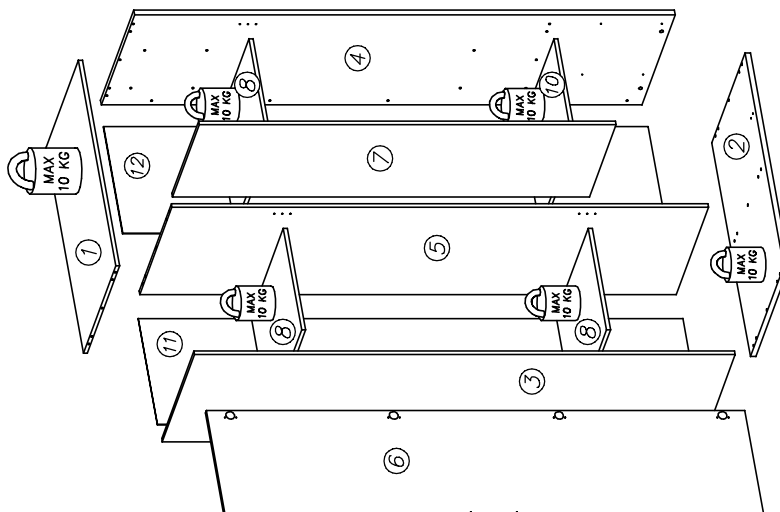
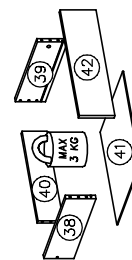
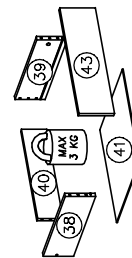
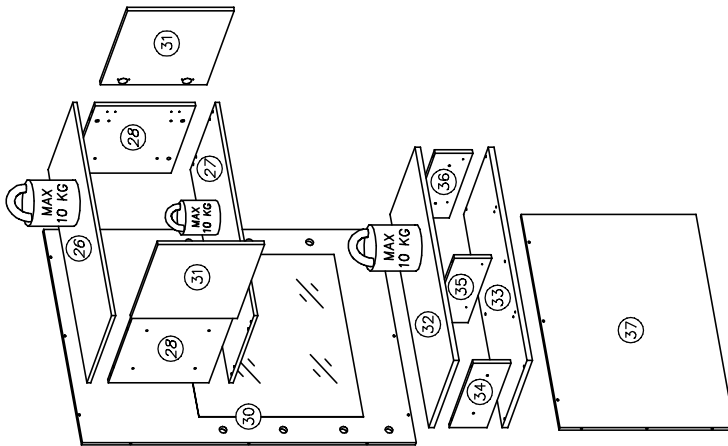
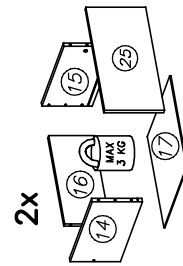
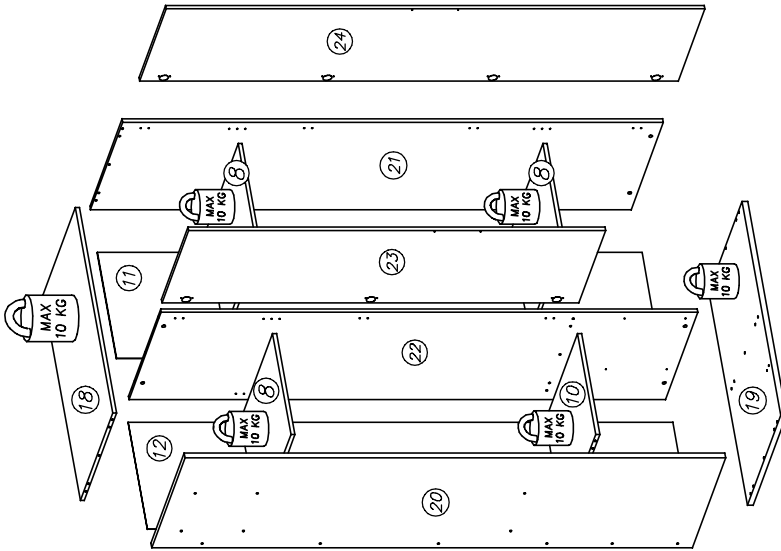
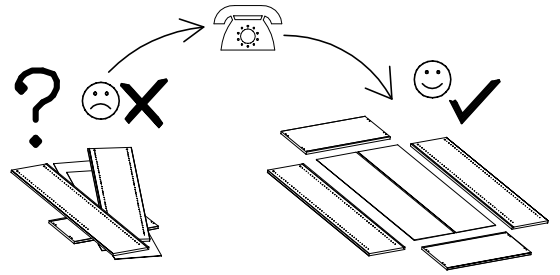
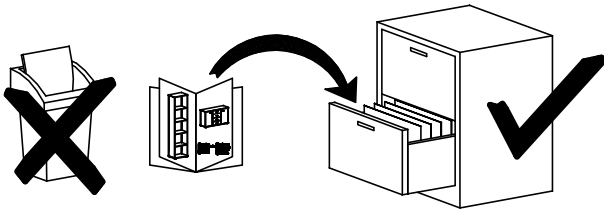
LATINA

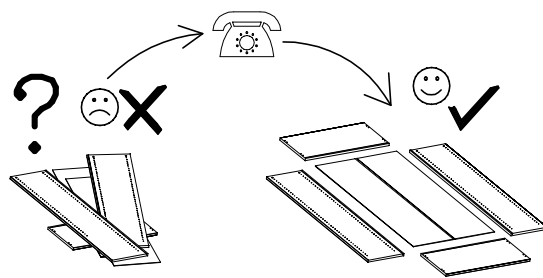
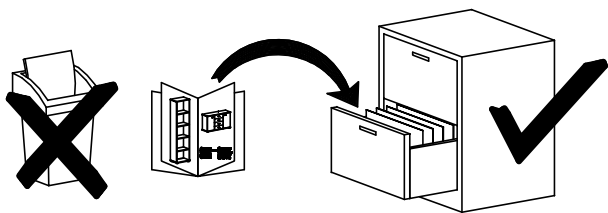
- (D) Montageanleitung
- (GB) Assembly Instructions
- (NL) Handleiding voor de montage
- (PL) Instrukcja montażu
- (TR) Montaj talimatı
- (RU) Инструкция по монтажу
- (F) Notice de montage
- (IT) Istruzioni di montaggio
- (CZ) Montážní návod
- (SK) Návod na montáž
- (HU) Szerelési útmutató
- (RO) Instrucțiuni de montaj



Uwaga – Upozornění – Achtung – Attention – Caution – Figyelem Attenzione – Opgelet – Внимание – Atentie – Upozornenie – Dikkat

PL	Czyszczenie należy wykonać wyłącznie za pomocą ściereczki lub lekko nawilżonego ręcznika. Nie stosować środków czyszczących do szorowania.
CZ	Čistění je nutné vykonávat výhradně pomoci utěrky nebo lehce navlhčeného ručniku. Nepoužívejte čisticí prostředky obsahující abrazivní částice.
D	Bitte nur mit einem Staubtuch oder leicht feuchtem Lappen reinigen. Keine scheuernden Putzmittel verwenden.
GB	Please only clean with duster or damp cloth. Do not use any abrasive cleaners.
F	Le nettoyage se fait uniquement à l'aide d'un torchon ou d'une serviette légèrement mouillée.
HU	A tisztítás kizárólag törleruha vagy enyhén nedvesített törölköző segítségével végezhető. Súroló hatású tisztítószerket nem szabad használni.
I	Pulire esclusivamente con un panno o un asciugamano umido.
NL	Reinig allen met een stofdoek of een lichtjes vochtige doek. Gebruik geen schurende poetsmiddelen.
RU	Очищайте от пыли тряпкой или слегка влажной ветошью. Не допускаются применение чистящих средств, не пред-назначенных для ухода за мебелью.
RO	Curabare trebuie efectuată numai cu o cârpă sau cu un prosop usor umzeit. Nu utilizati agenți de curabare abrazivi.
SK	Čistení je nutné vykonávat výhradne pomoci utierky alebo ľahko zvlhnutým ručníkom. Nepoužívajte čistiace prostriedky obsahujúci abrazívni častice.
TR	Lütfen sadece bir toz bezile veya hafif nemli yumusak bir bezle siliniz. Asindirici temizlik malzemeleri kullanmayiniz.

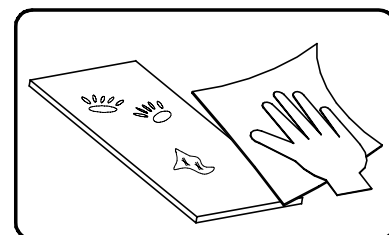




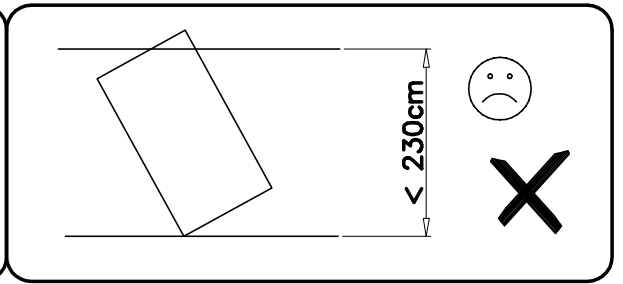
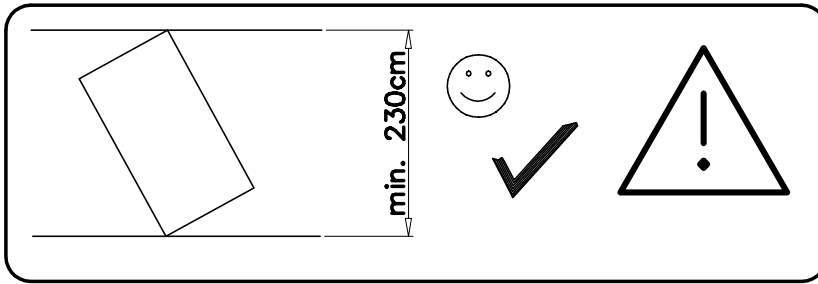
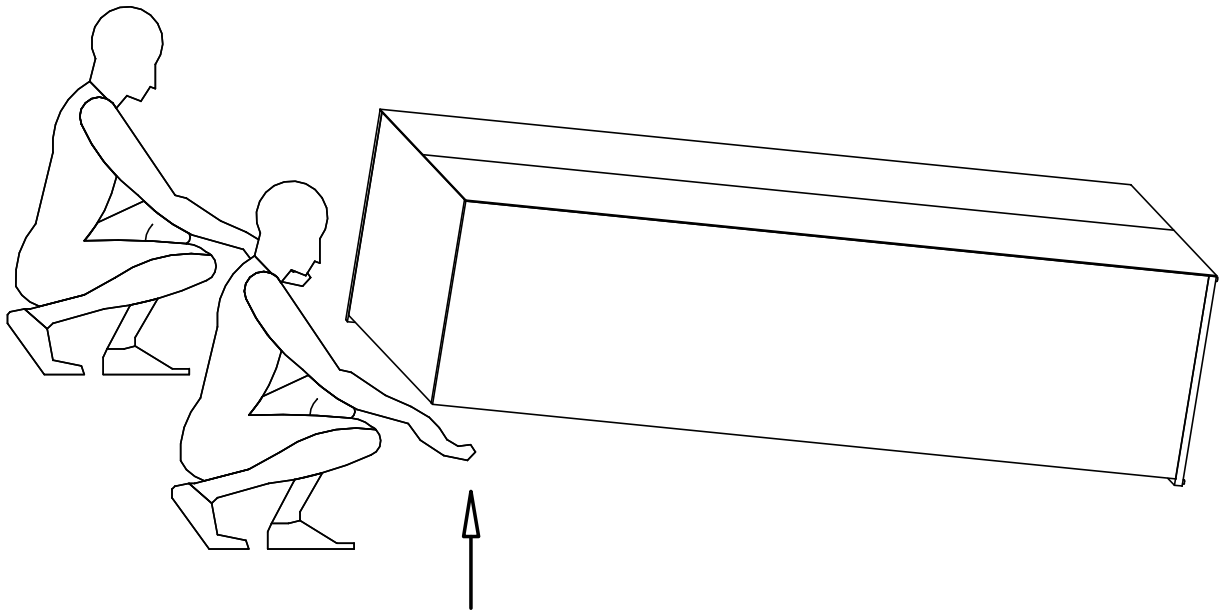
WYMIARY ELEMENTÓW
 PART GUIDE
 MASSE DER BAUTEILE

No.	L[mm]	W[mm]	T[mm]	Stc.
1	582	962	16	1
2	1002	603	22	1
3	2150	585	16	1
4	2150	603	22	1
5	2134	582	16	1
6	2142	484	16	1
7	1658	484	16	1
8	582	473	16	6
10	582	473	16	2
11	490	2164	3	2
12	495	2164	3	2
13	238	484	16	2
14	201	400	16	4
15	201	400	16	4
16	181	415	16	4
17	430	408	3	4
18	582	962	16	1
19	1002	603	22	1
20	2150	603	22	1
21	2150	585	16	1

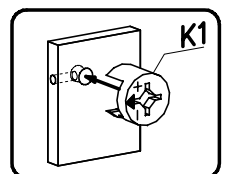
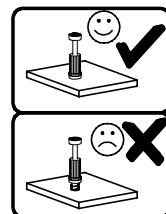
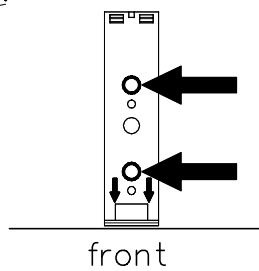
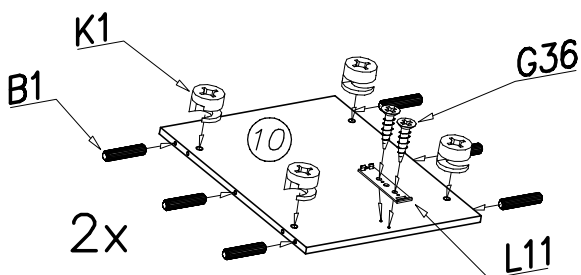
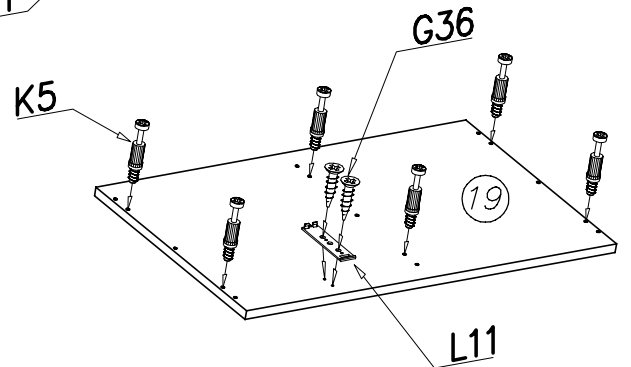
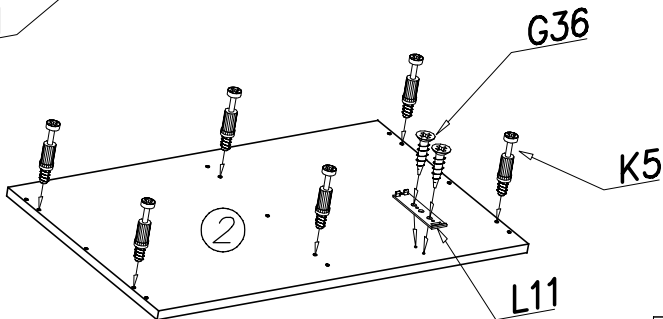
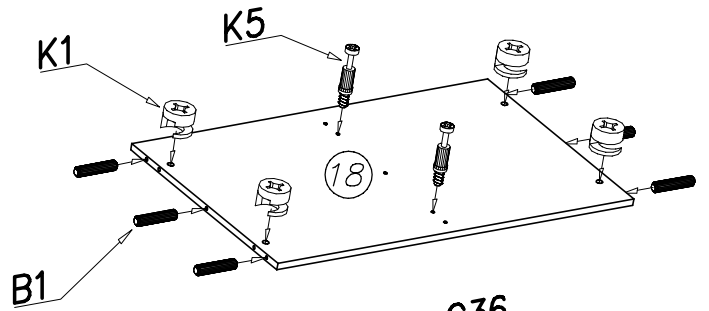
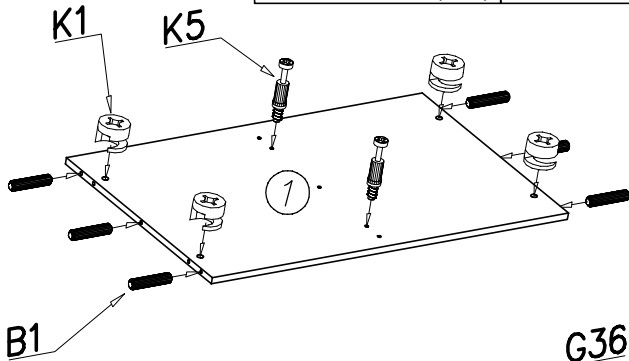
No.	L[mm]	W[mm]	T[mm]	Stc.
22	2134	582	16	1
23	1658	484	16	1
24	2142	484	16	1
25	238	484	16	2
26	450	1000	22	1
27	450	1000	22	1
28	400	450	16	2
30	1328	1000	16	1
31	424	495	16	2
32	450	1000	22	1
33	450	1000	22	1
34	150	432	16	1
35	150	432	16	1
36	150	432	16	1
37	694	1000	16	1
38	121	400	16	2
39	121	400	16	2
40	101	418	16	2
41	434	408	3	2
42	495	142	16	1
43	495	142	16	1



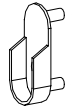


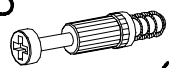
A1 $\varnothing 7 \times 50$ x...(36)	W10 x6 x...(1)	W1 GLUE, LEIM, LEPIDLO, LIM x...(1)	K1 $\varnothing 15 \times 12$ x...(52)	K5 x...(52)	E17 x...(4)
N7 x...(12)	H7 x...(6)	G29 6×11 x...(24)	D3 x...(18)	C3 x...(18)	F10 x...(24)
S18 x...(8)	G4 4×16 x...(36)	L11 x...(8)	S5 x...(4)	G36 $3,5 \times 13$ x...(56)	I12 x...(52)
B1 $\varnothing 8 \times 35$ x...(116)	S17 x...(24)	W2 x...(1)	P4 x...(10)	W4 x...(140)	

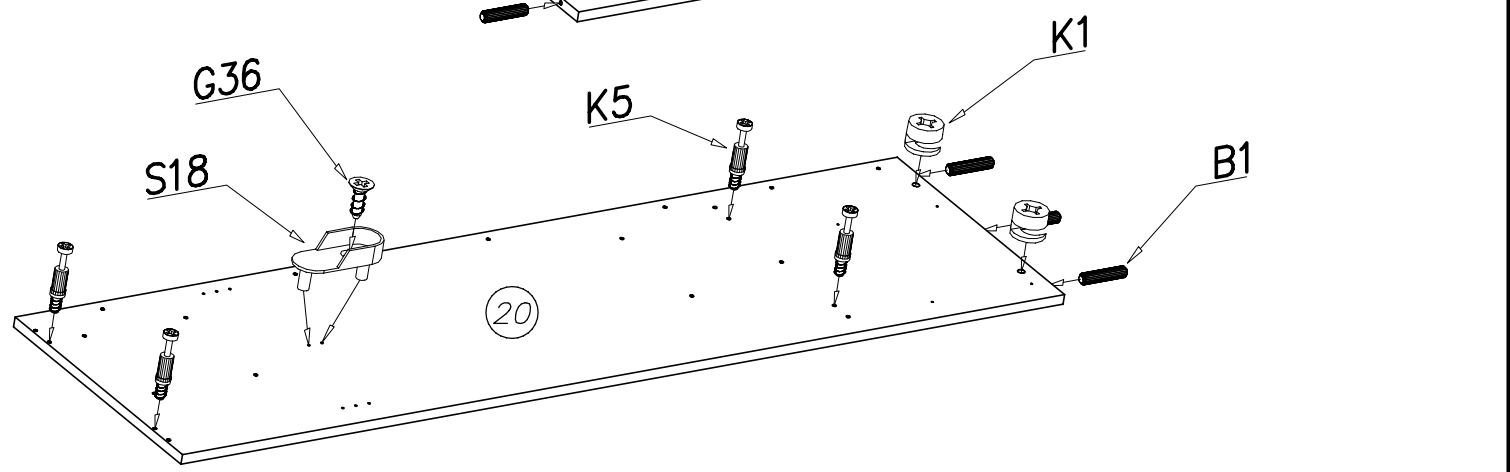
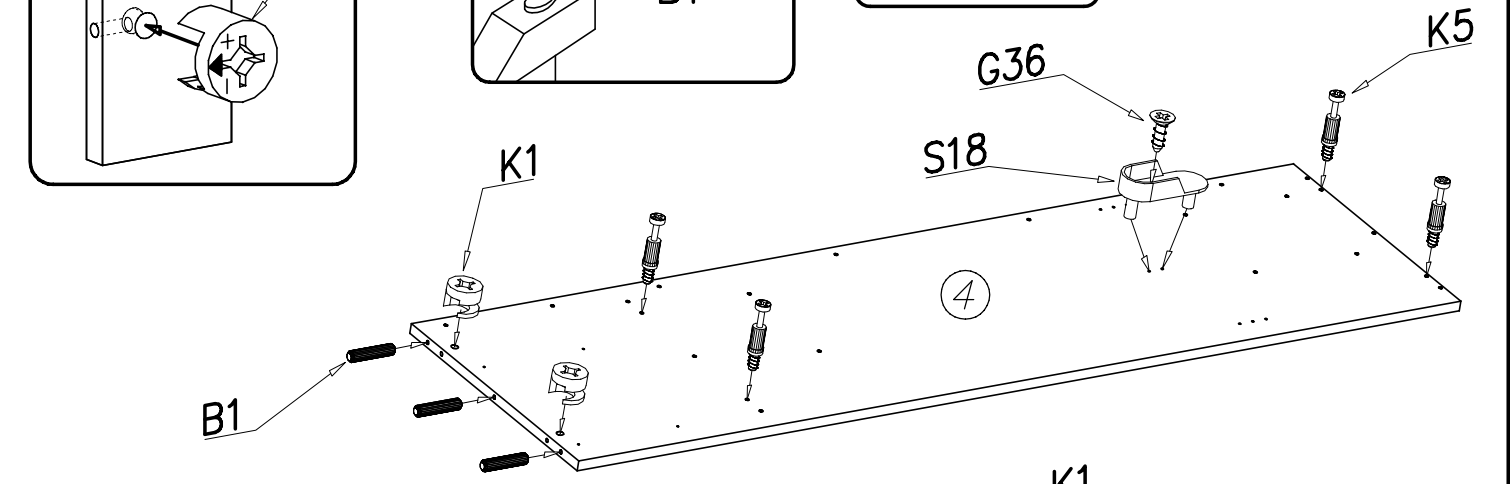
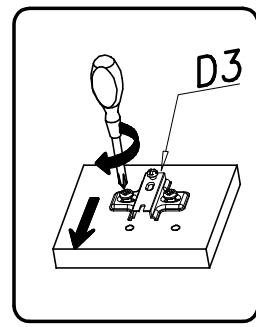
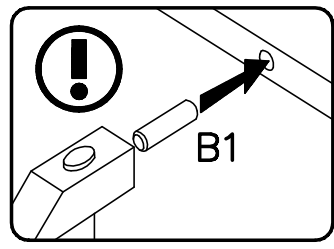
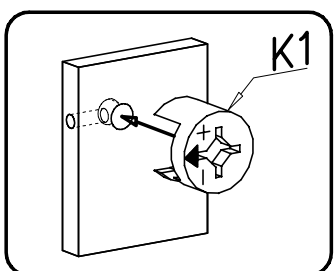
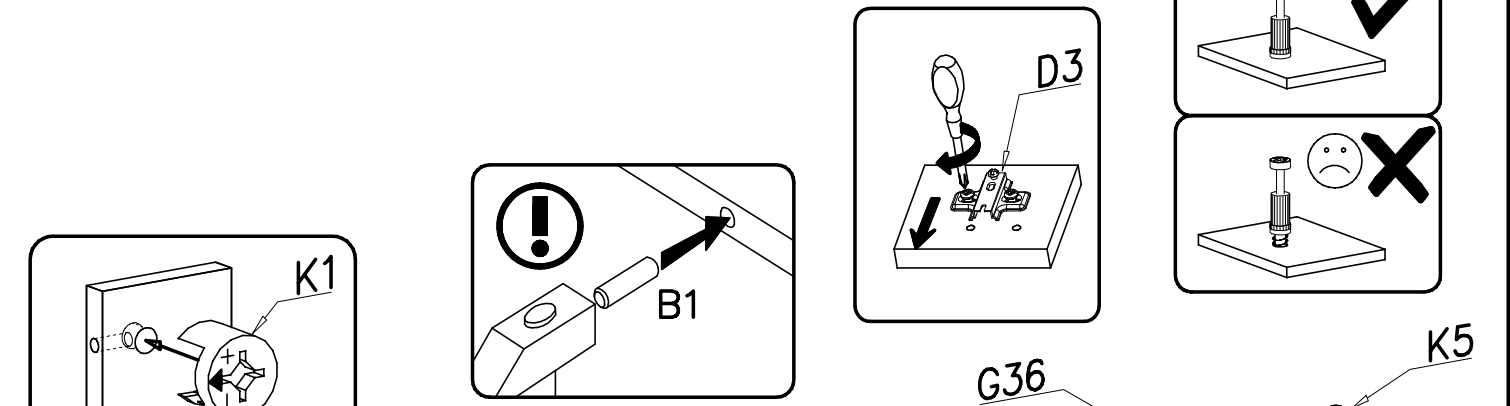
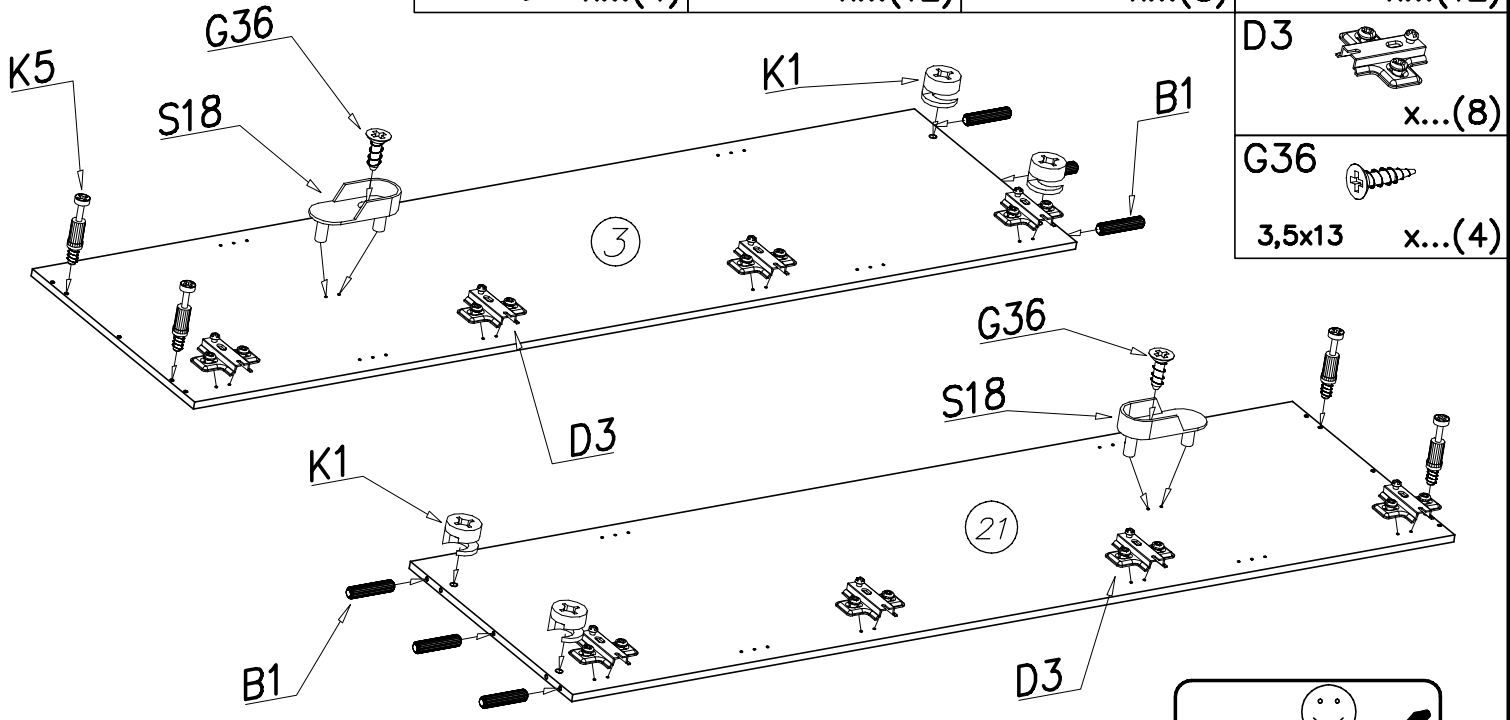


B1 Ø8x35 x...(24)	K1 Ø15x12 x...(16)	K5 x...(16)	L11 x...(2)	G36 3,5x13 x...(4)
-----------------------------	------------------------------	-----------------------	-----------------------	------------------------------

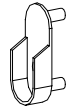


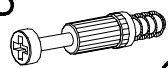


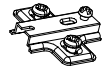
II


S18  x...(4)	B1  ∅8x35 x...(12)	K1  ∅15x12 x...(8)	K5  x...(12)
--	--	--	--

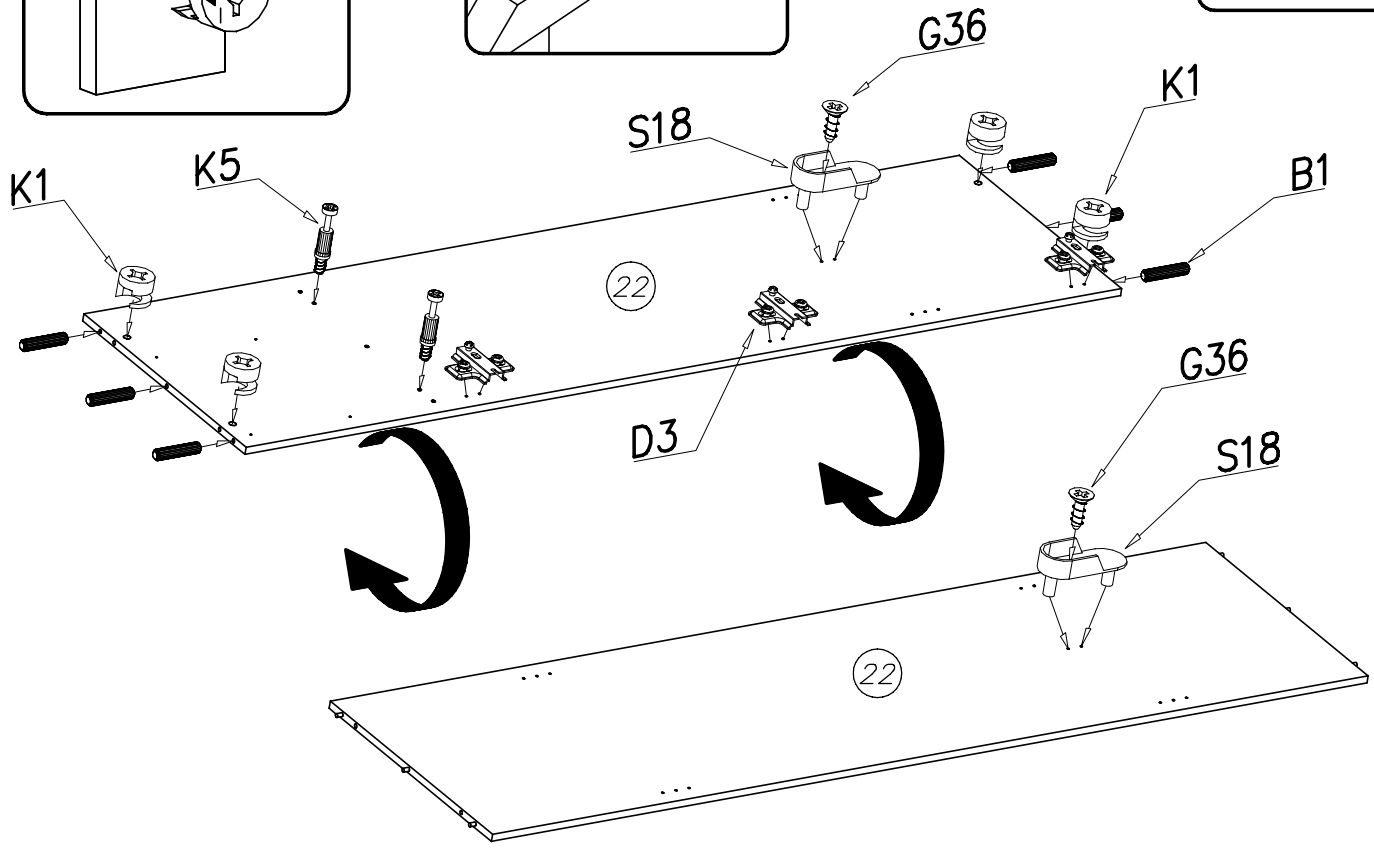
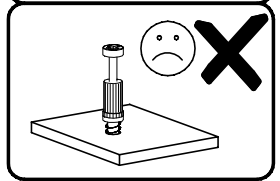
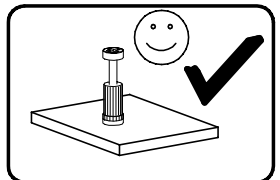
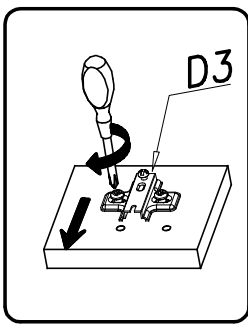
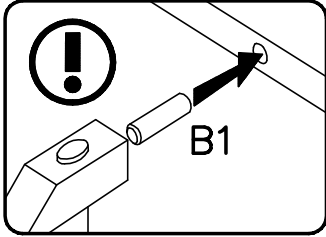
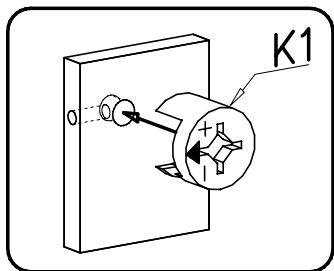
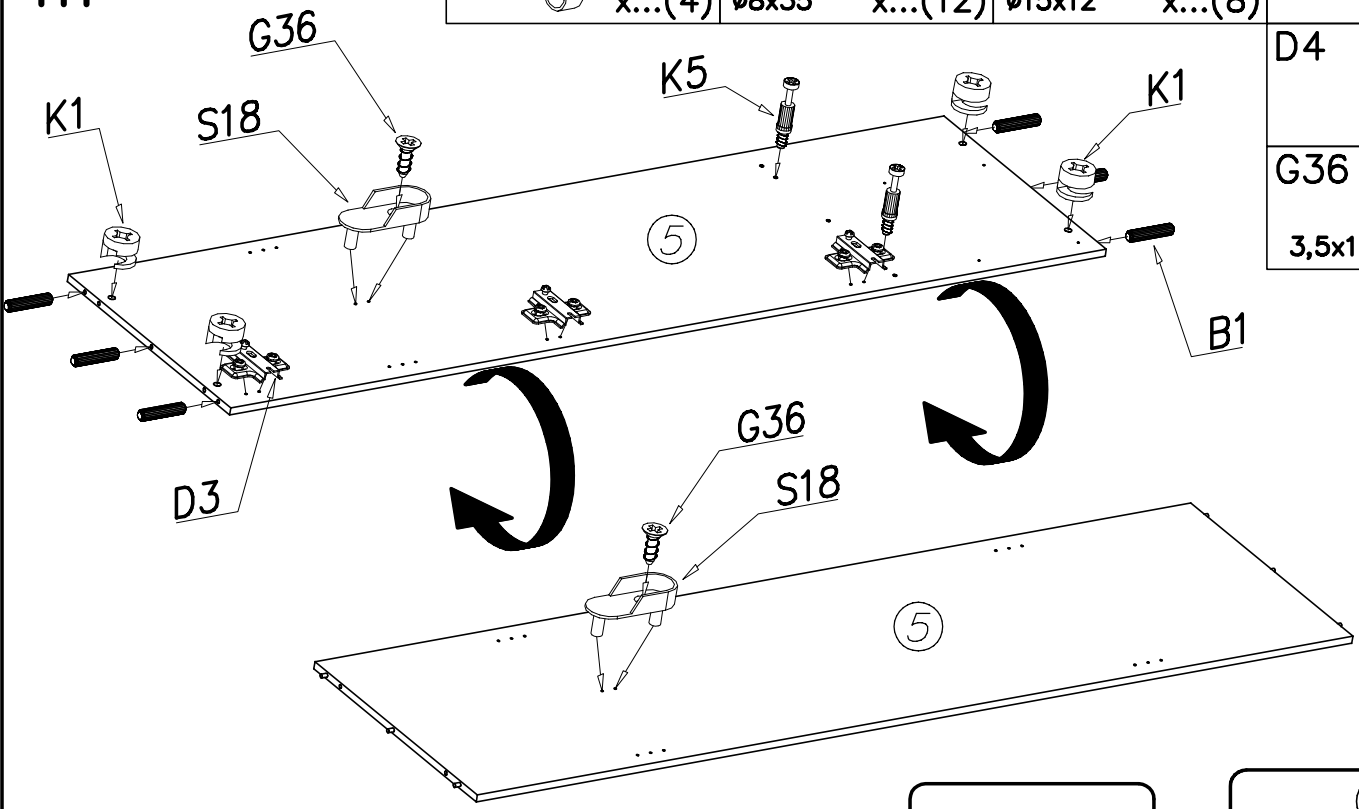


III

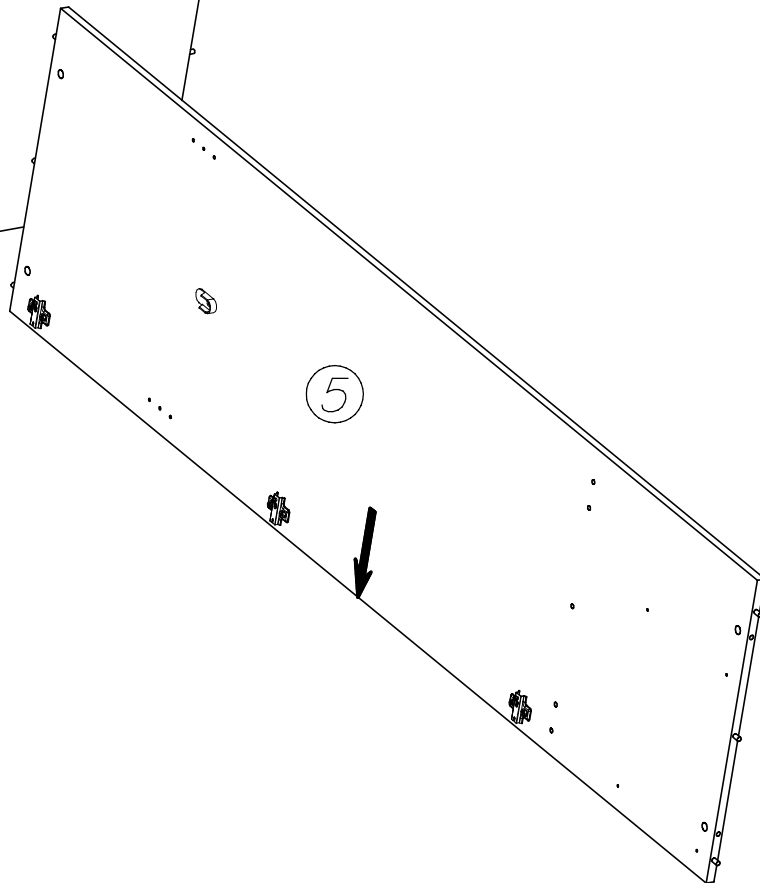
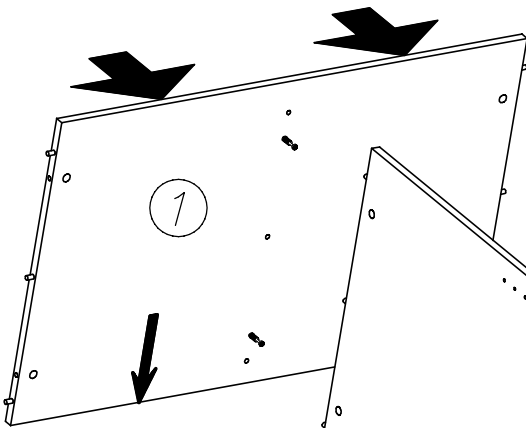
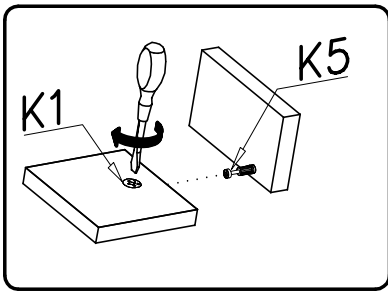
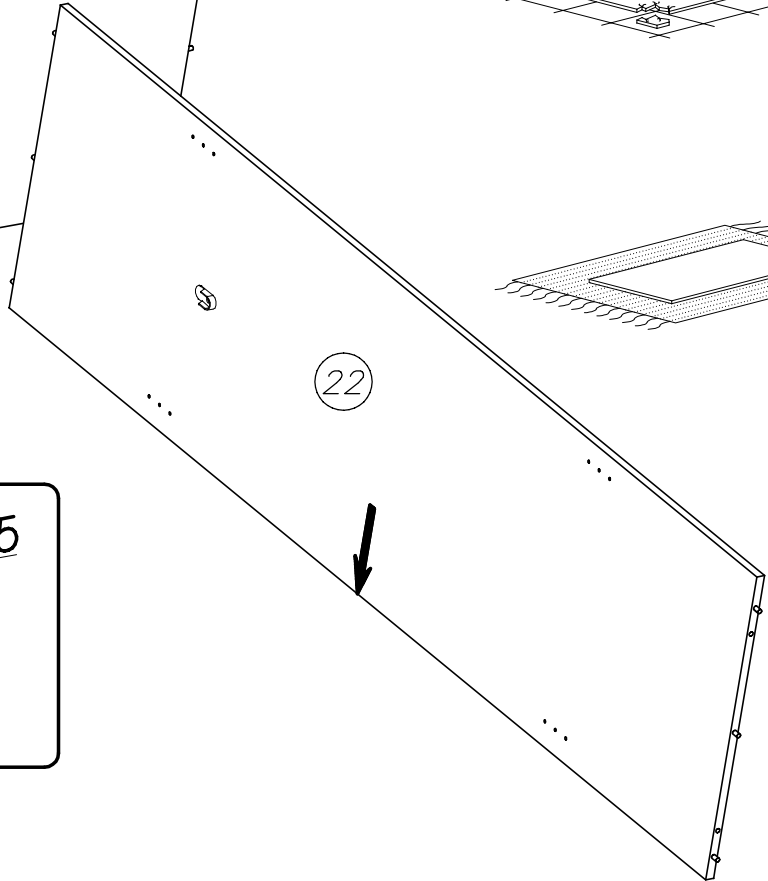
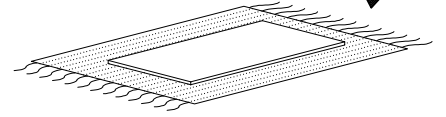
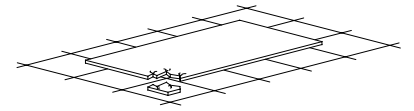
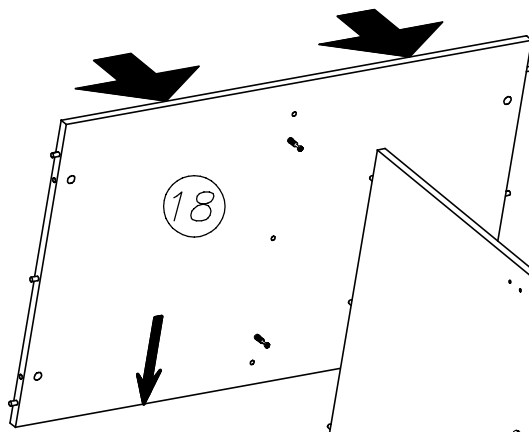
S18  x...(4)	B1  ∅8x35 x...(12)	K1  ∅15x12 x...(8)	K5  x...(12)
--	--	--	--

D4  x...(6)
--

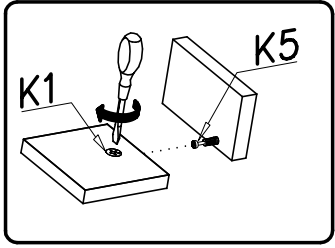
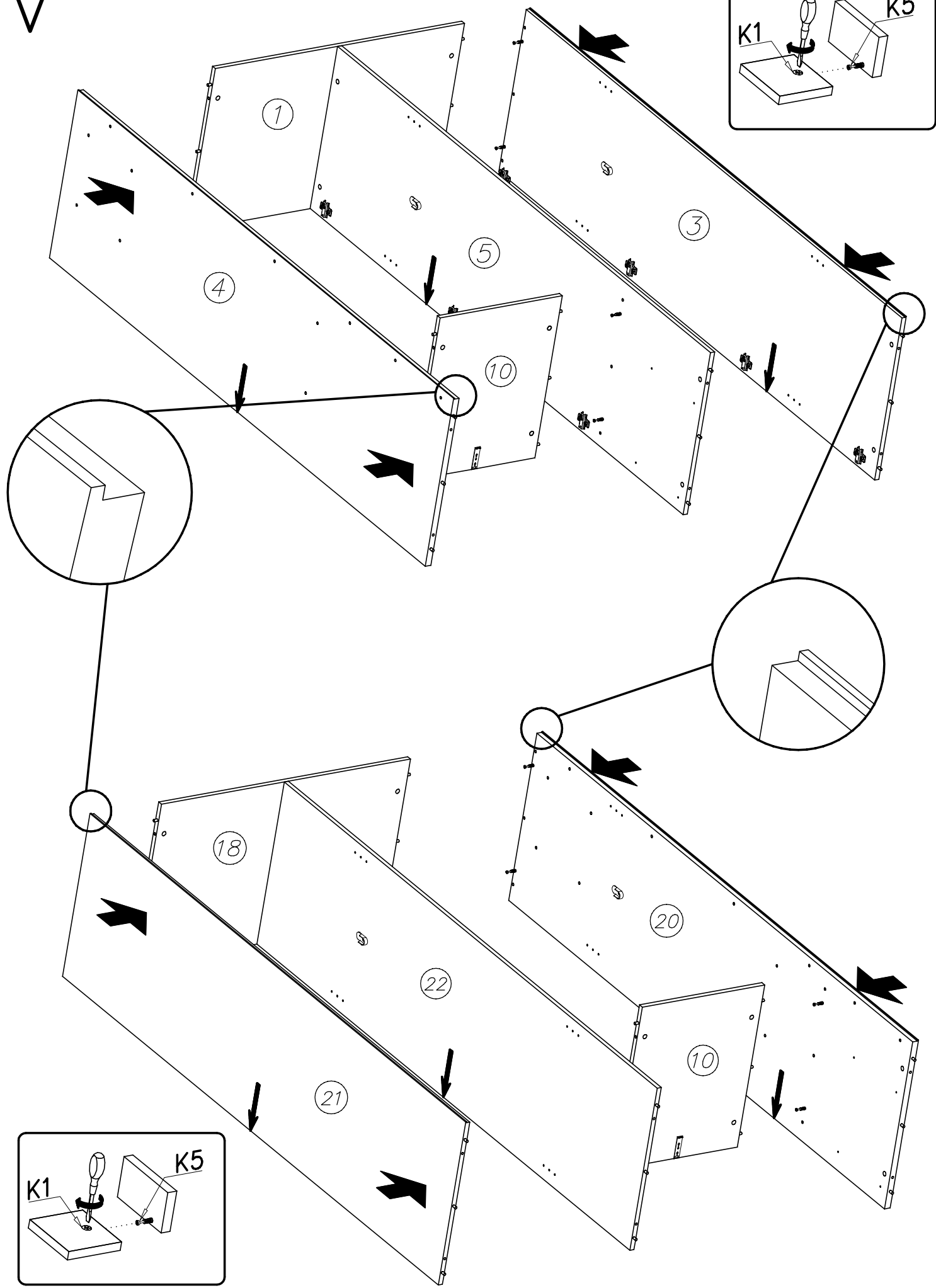
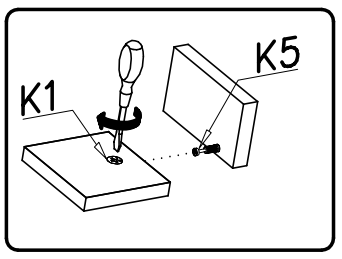
G36  3,5x13 x...(4)
--



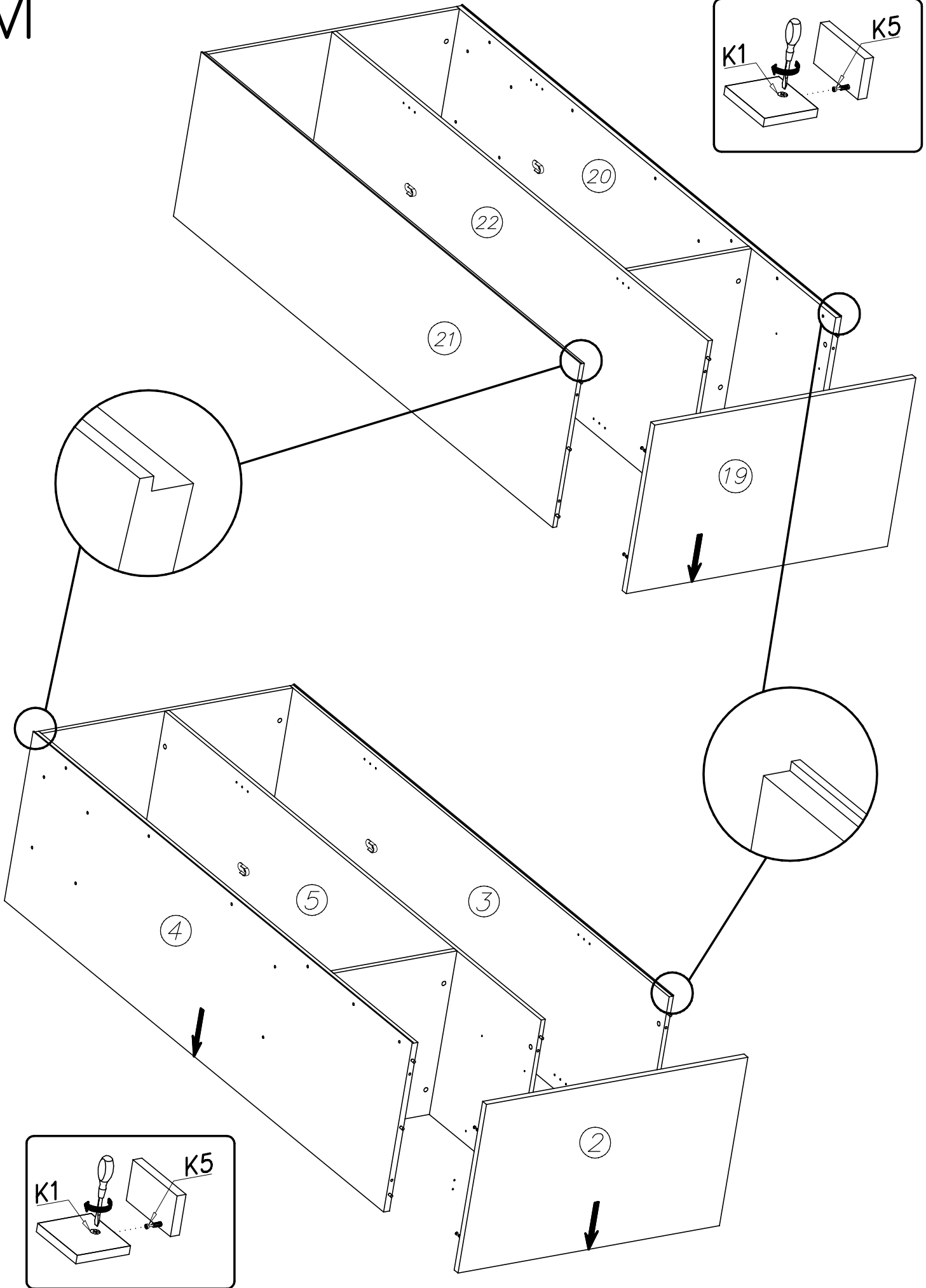
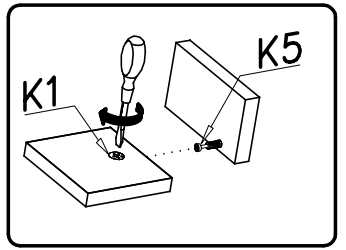
IV



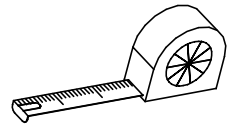
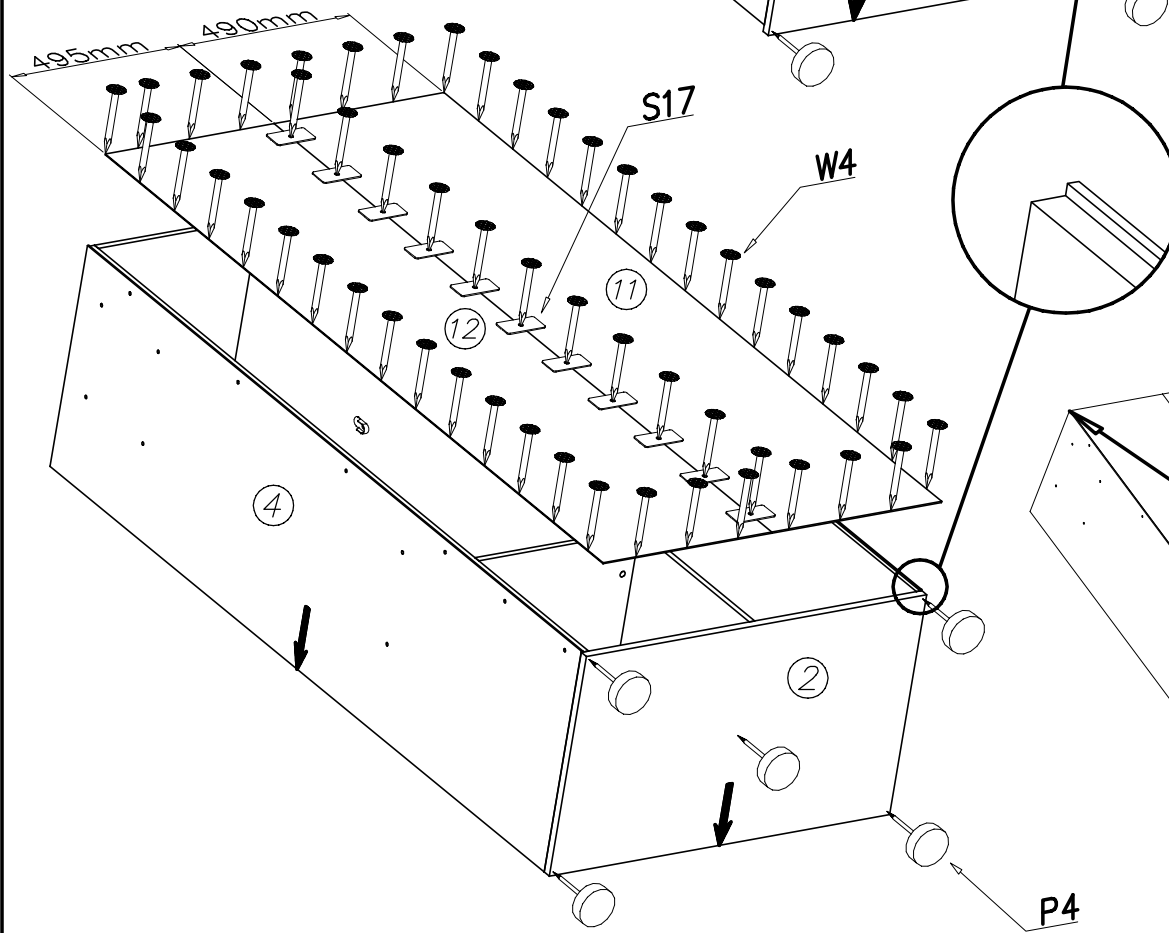
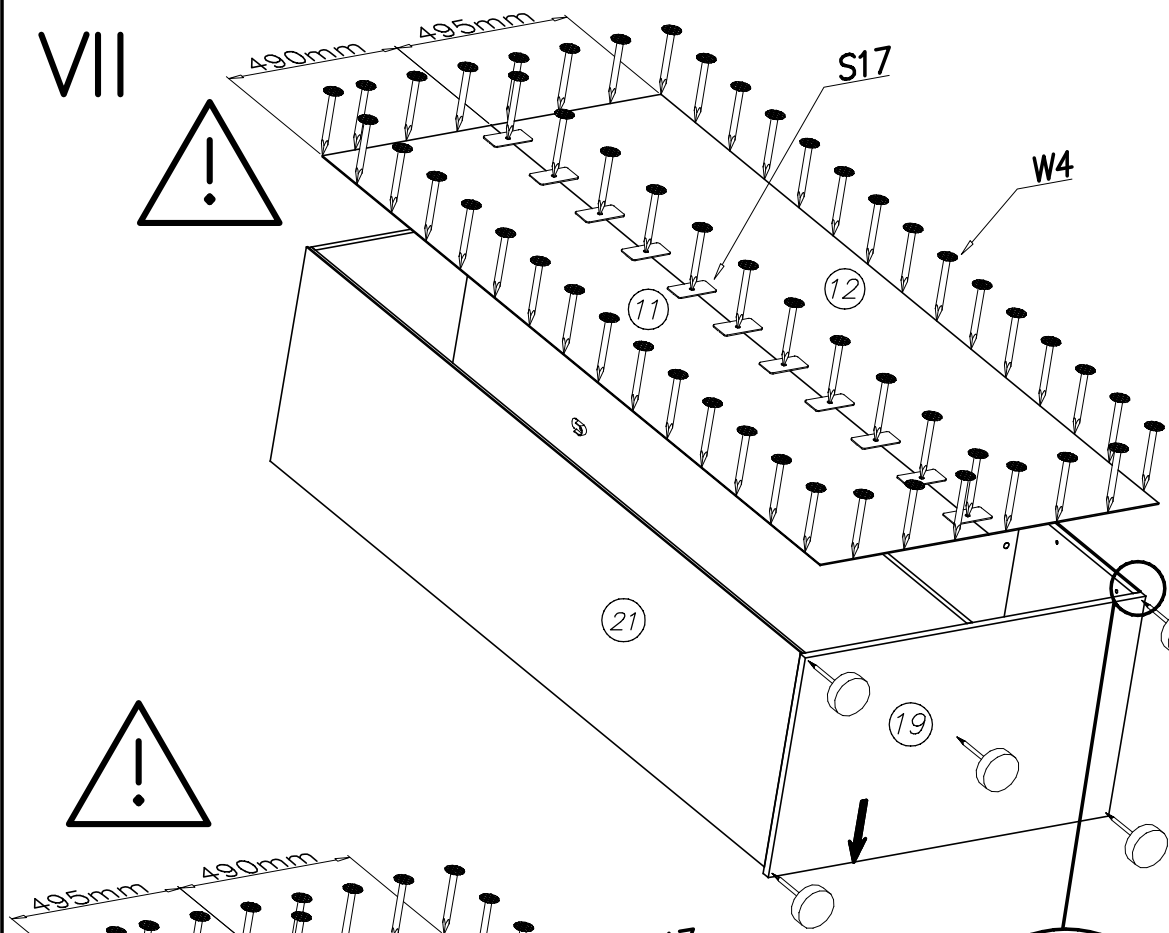
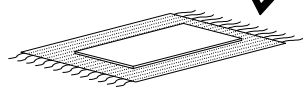
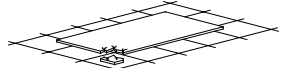
V



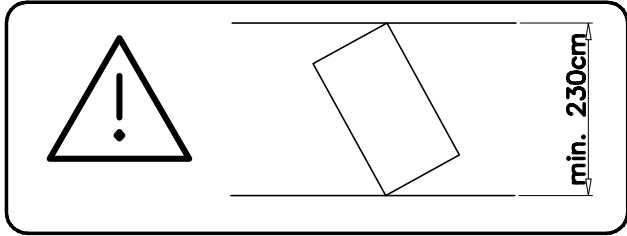
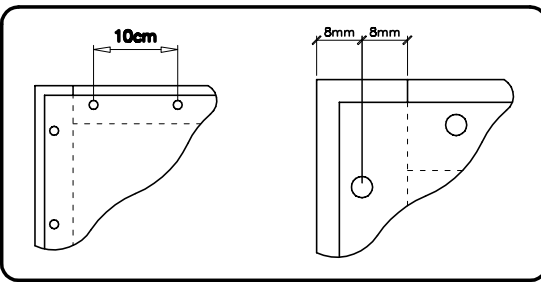
VI



VII

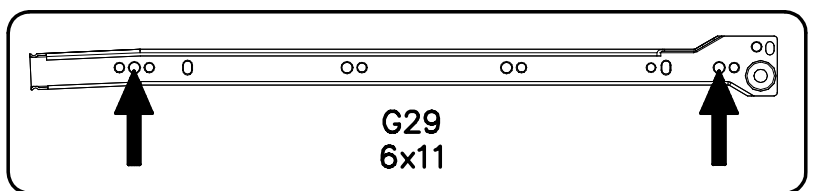
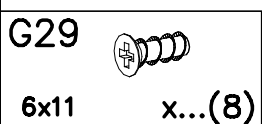
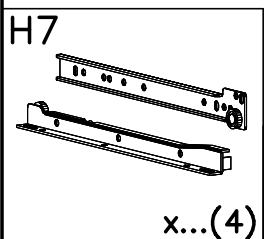
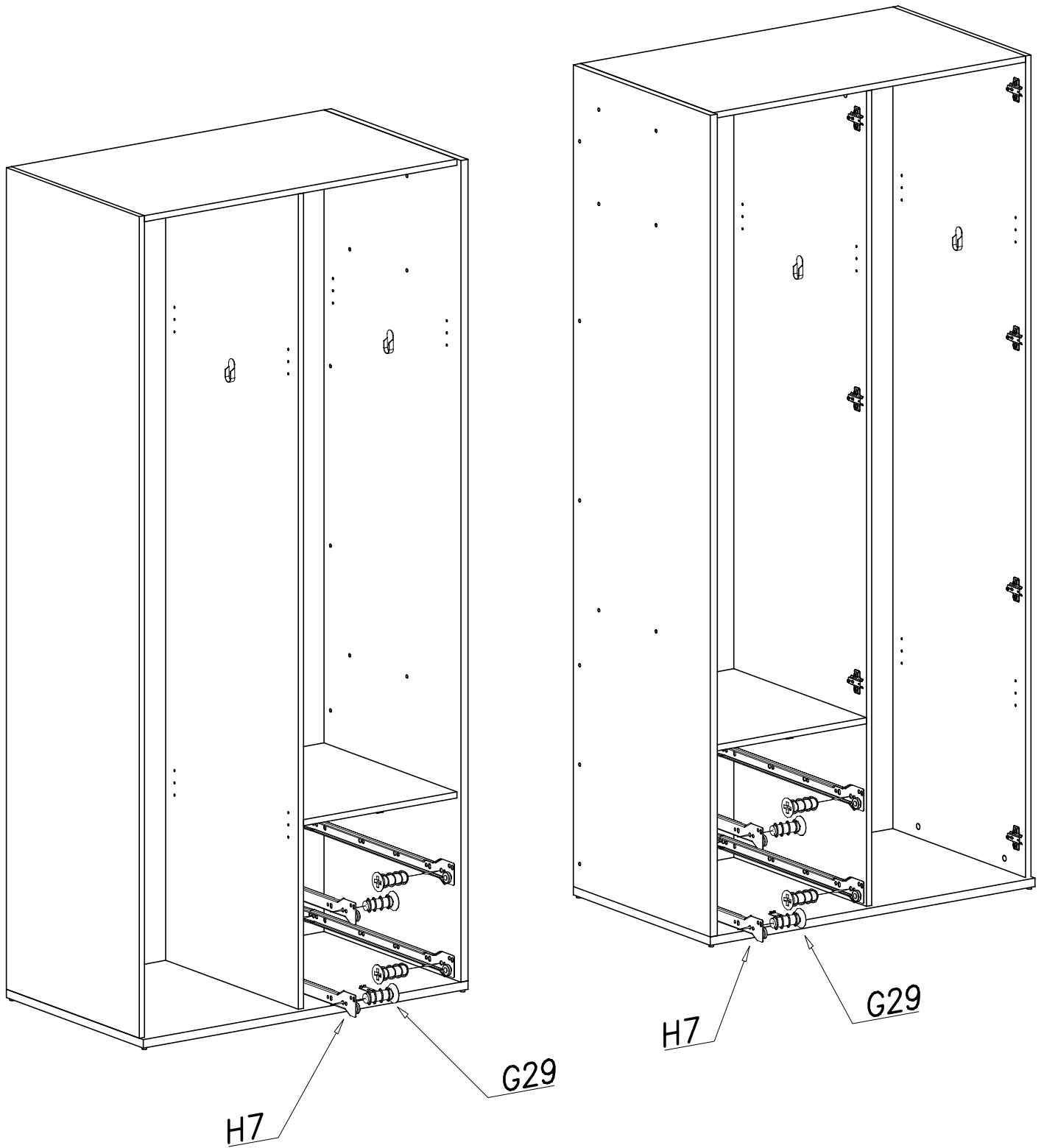


$a=b$

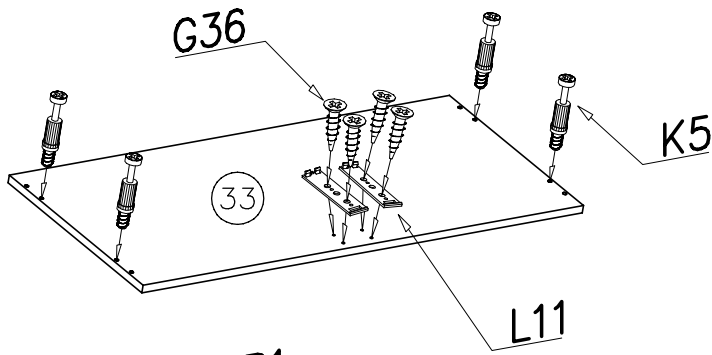


P4		x...(10)
S17		x...(24)
W4		x...(110)

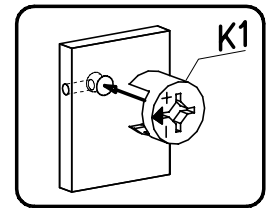
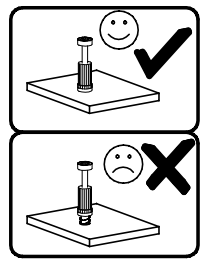
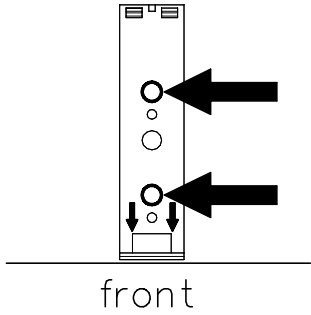
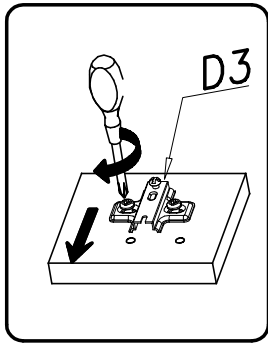
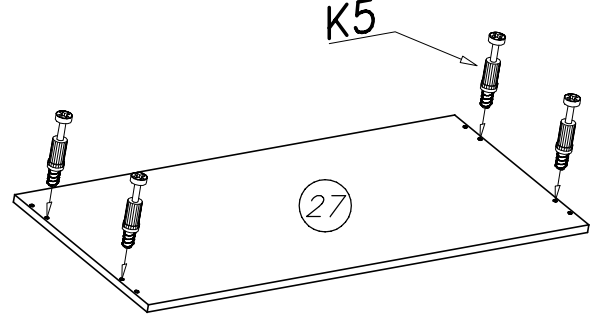
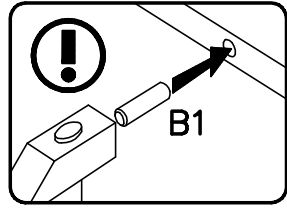
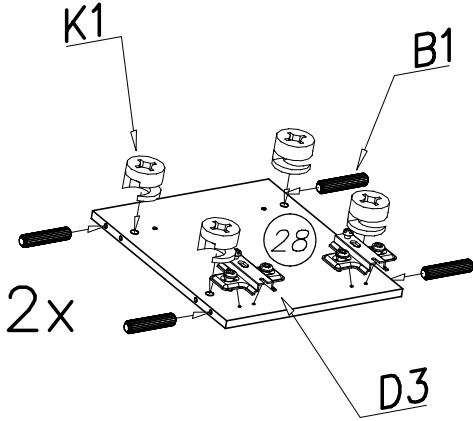
VIII



IX

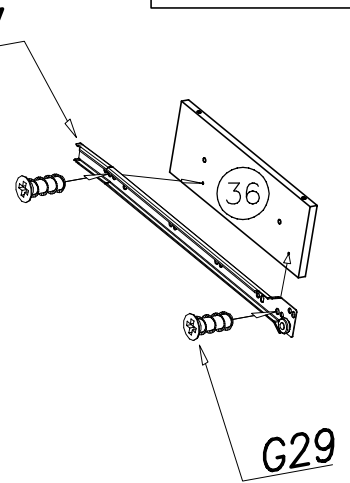
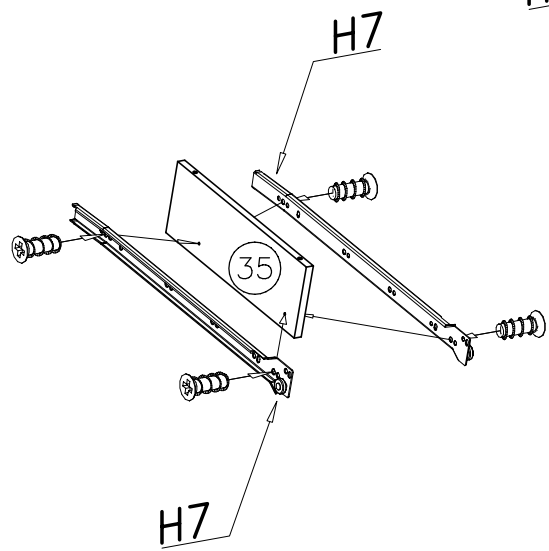
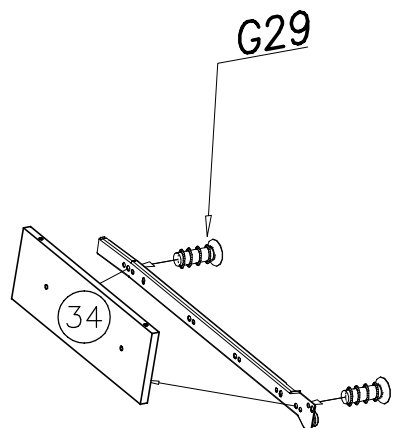


K1 ø15x12 x...(8)	K5 x...(8)
L11 x...(2)	D4 x...(4)
B1 ø8x35 x...(8)	G36 3,5x13 x...(4)



X

G29 6x11 x...(8)	H7 x...(2)
------------------------	---------------



XI

G36



3,5x13

x...(4)

B1



ø8x35

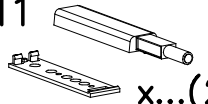
x...(12)

W1

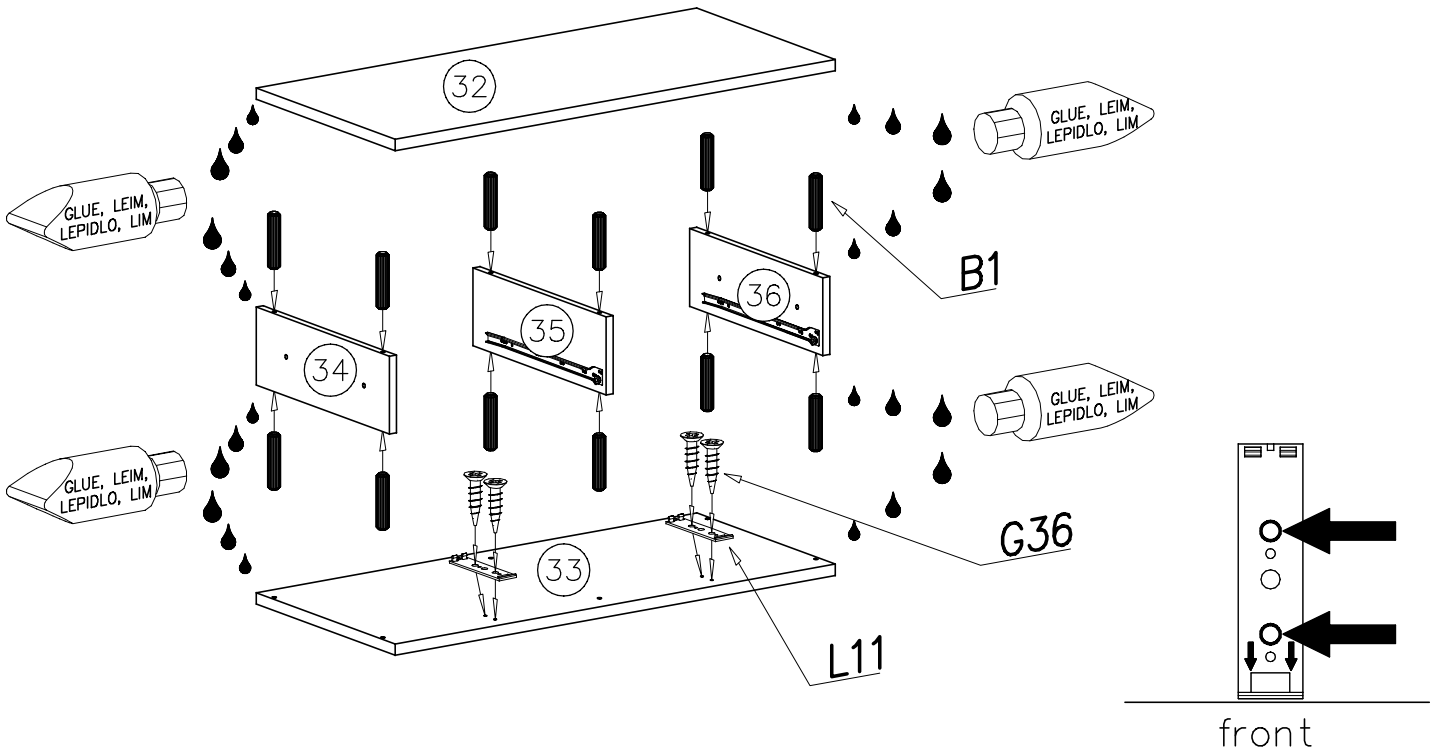


x...(1)

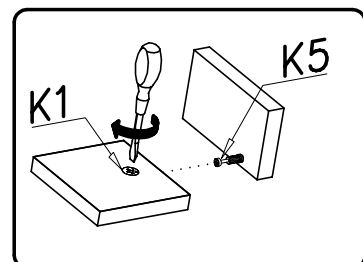
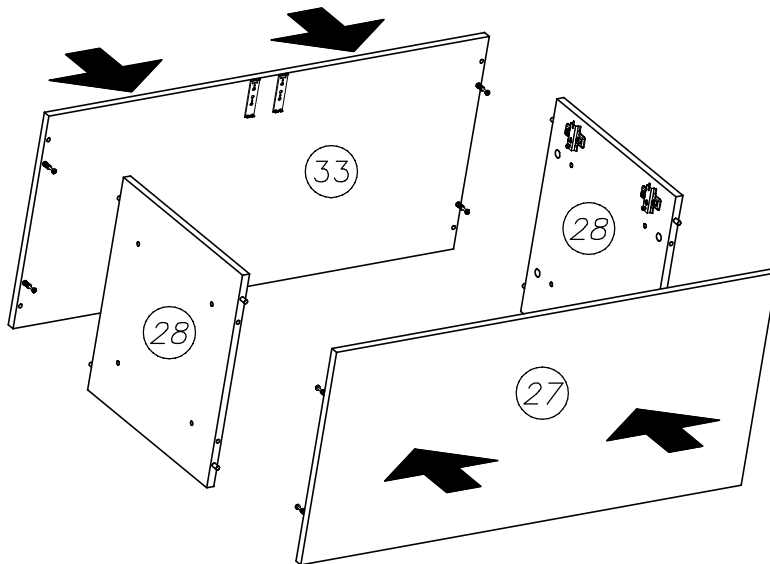
L11



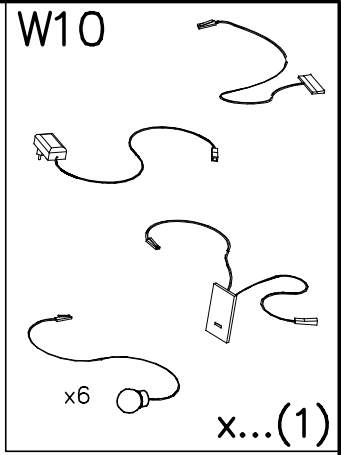
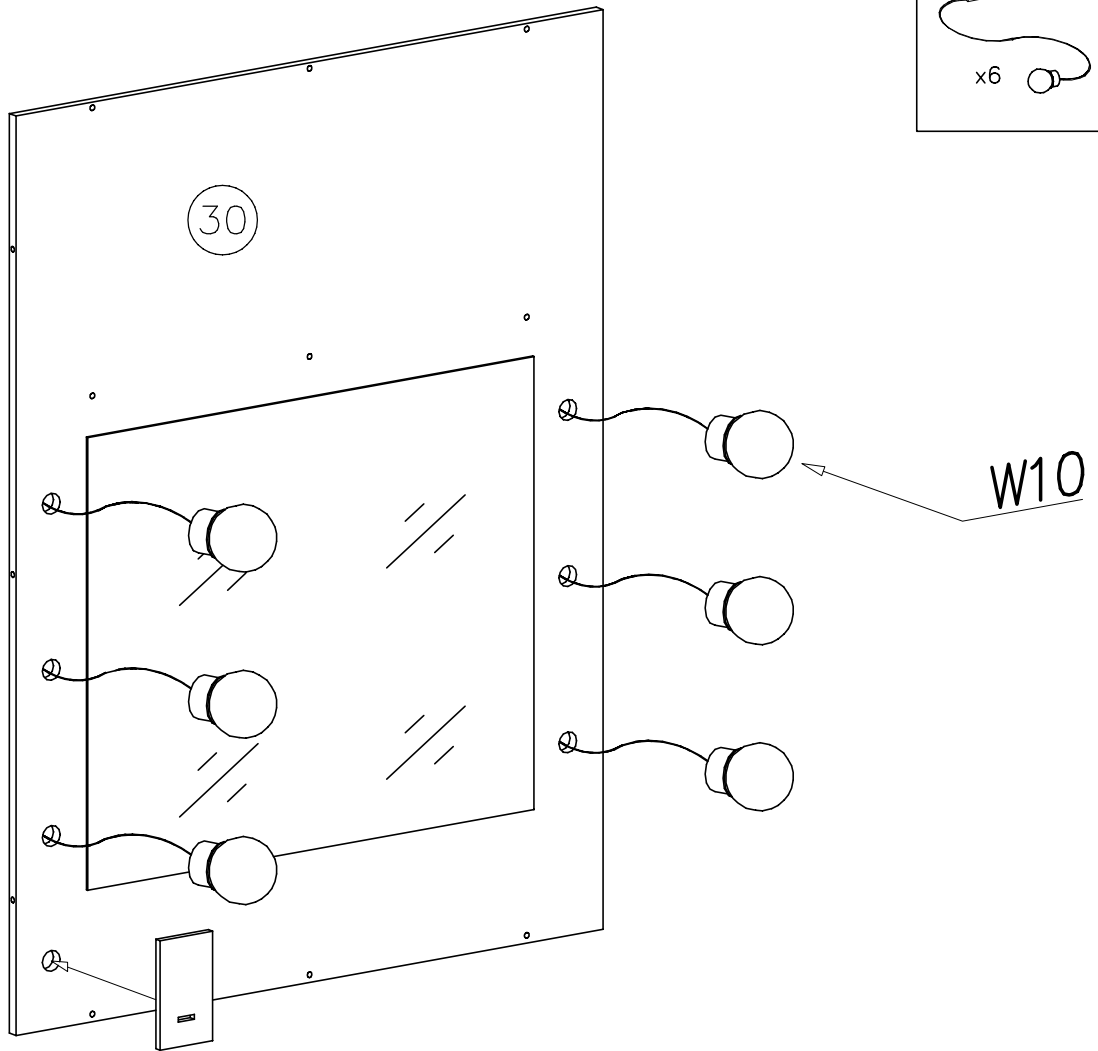
x...(2)



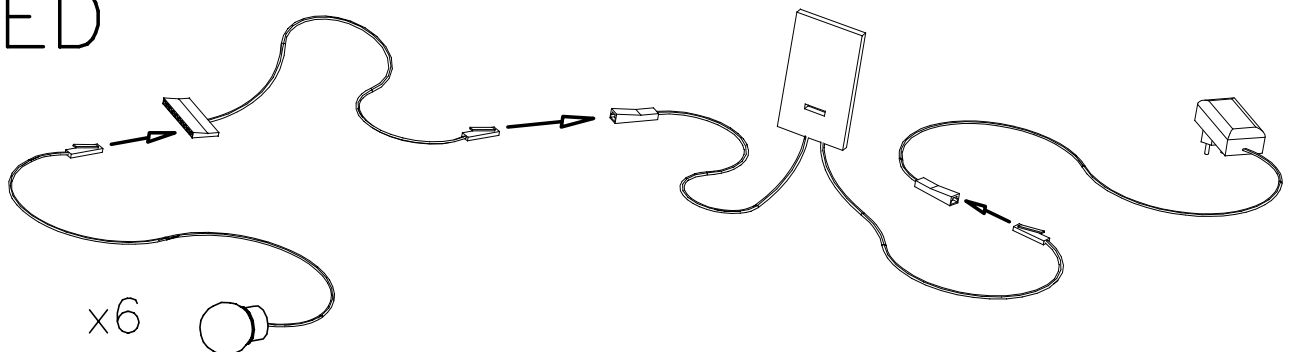
XII



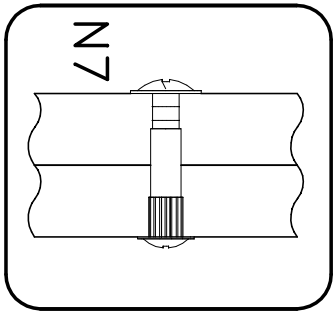
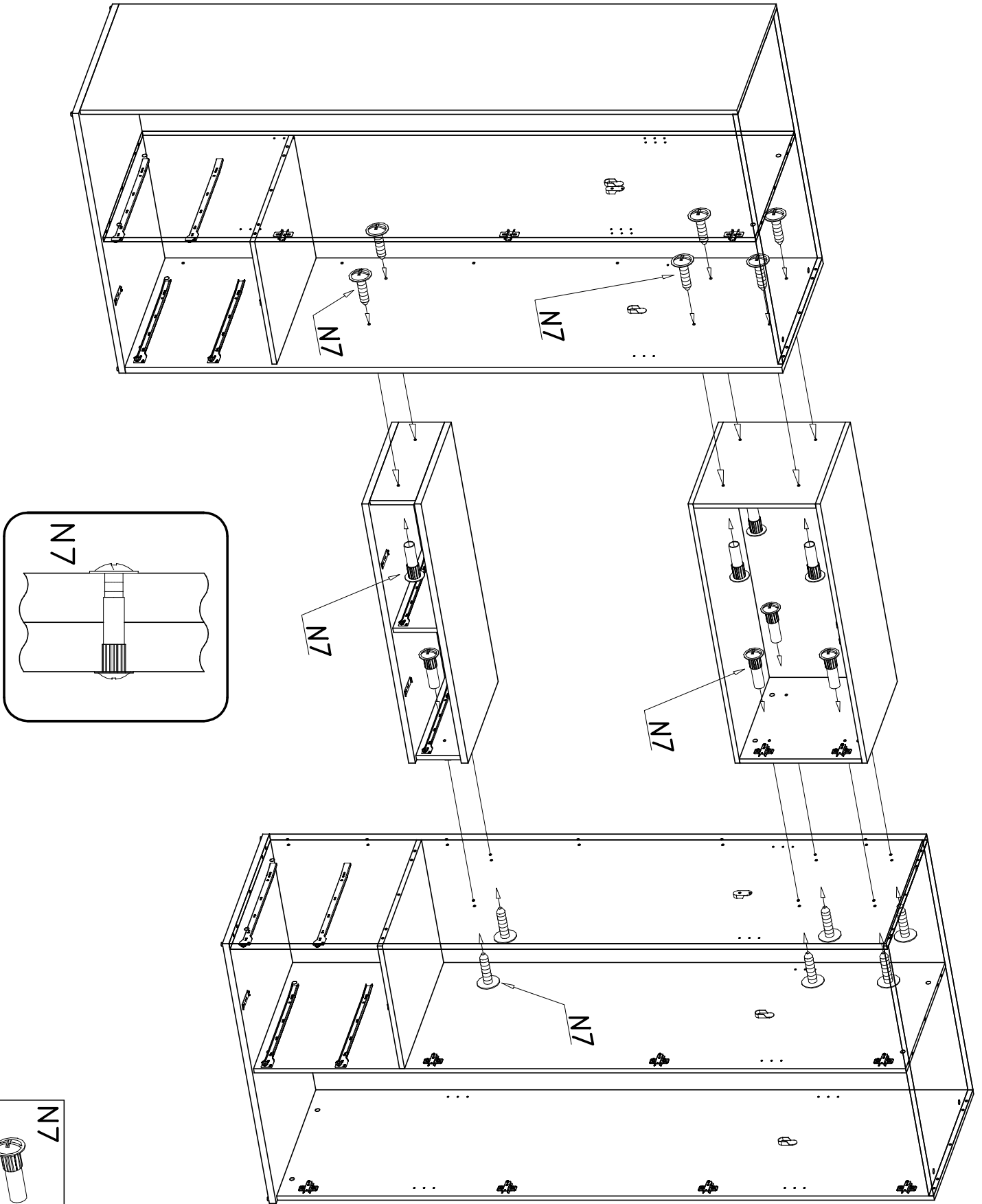
XIII



LED



XIV



N7

N7

N7

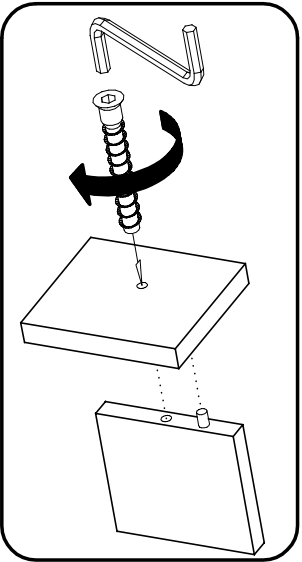
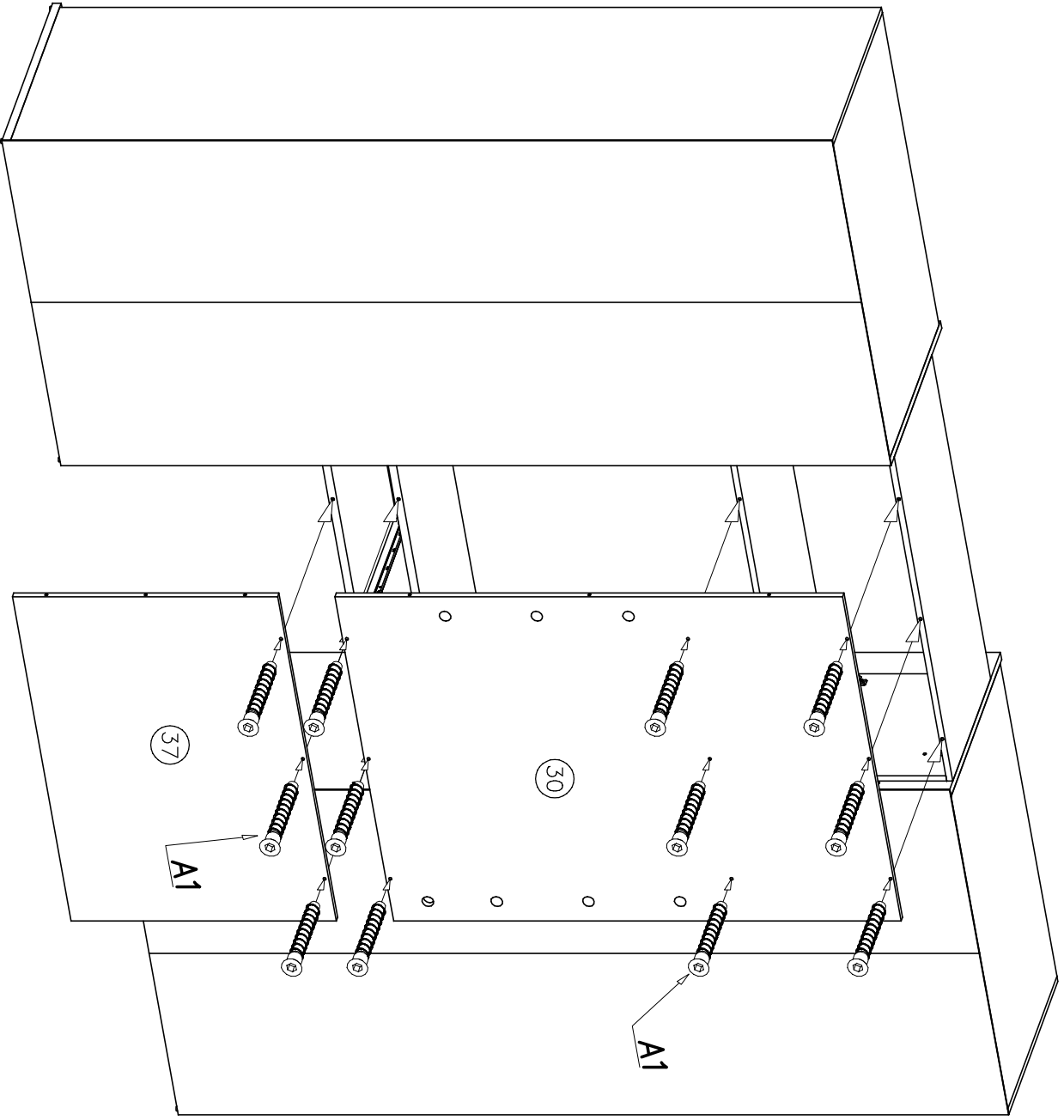
N7


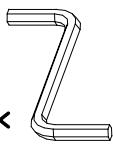
N7

N7

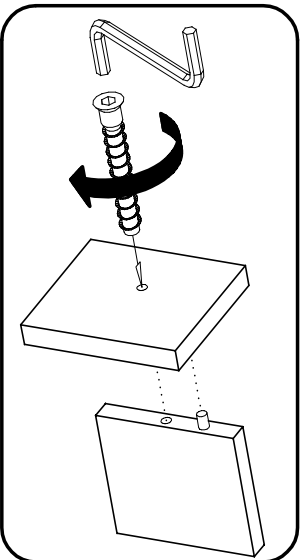
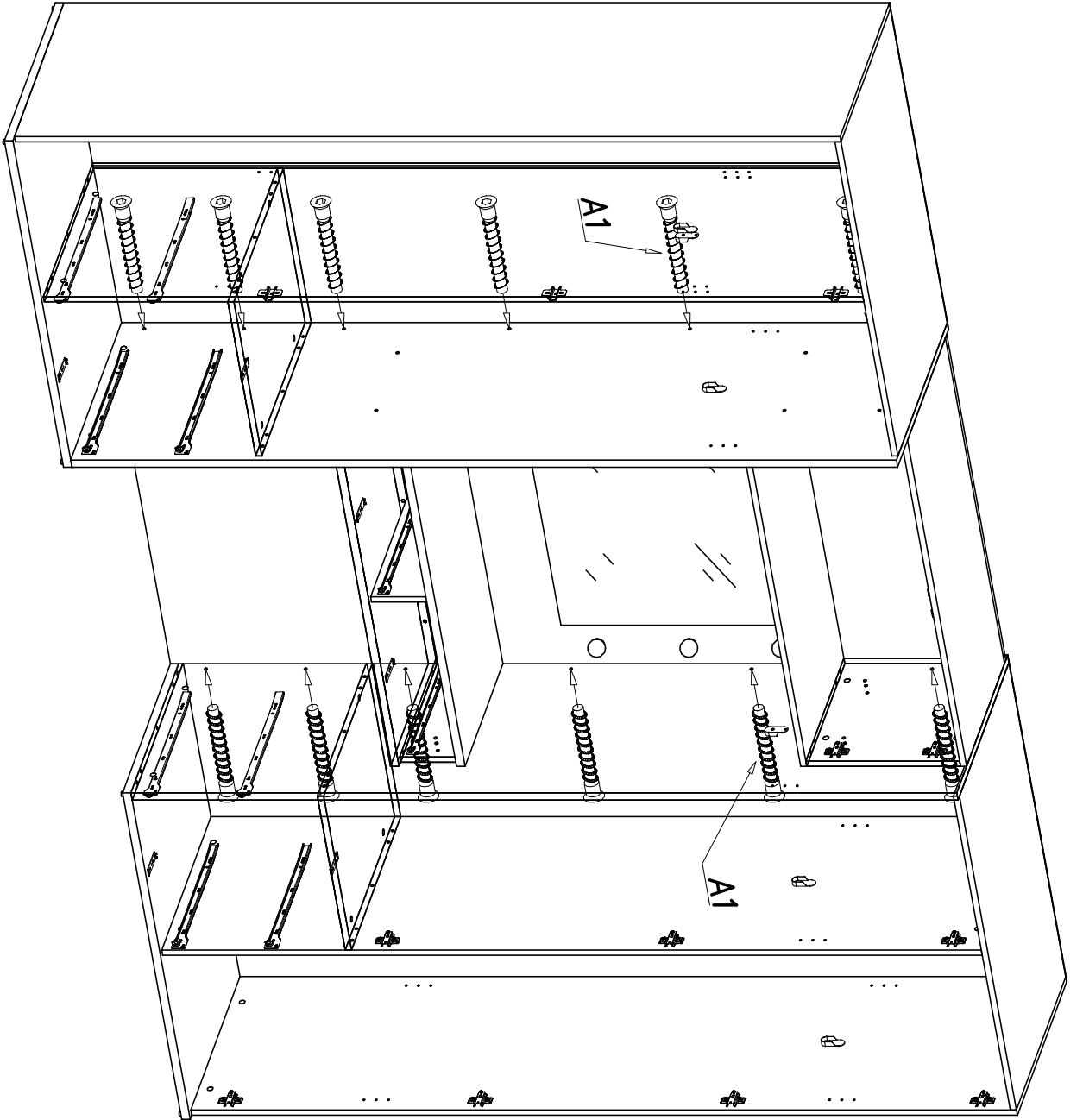
x... (12)


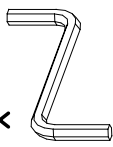
XV



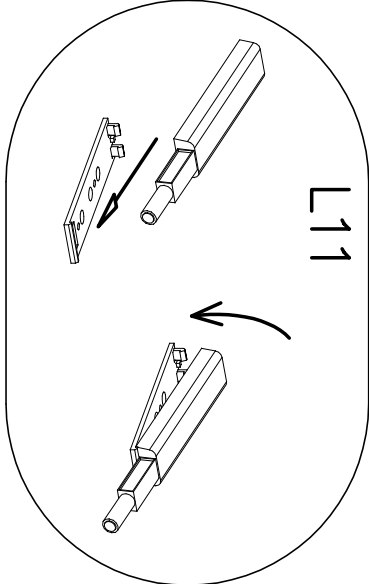
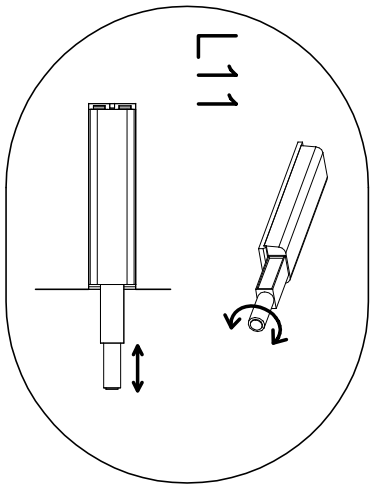
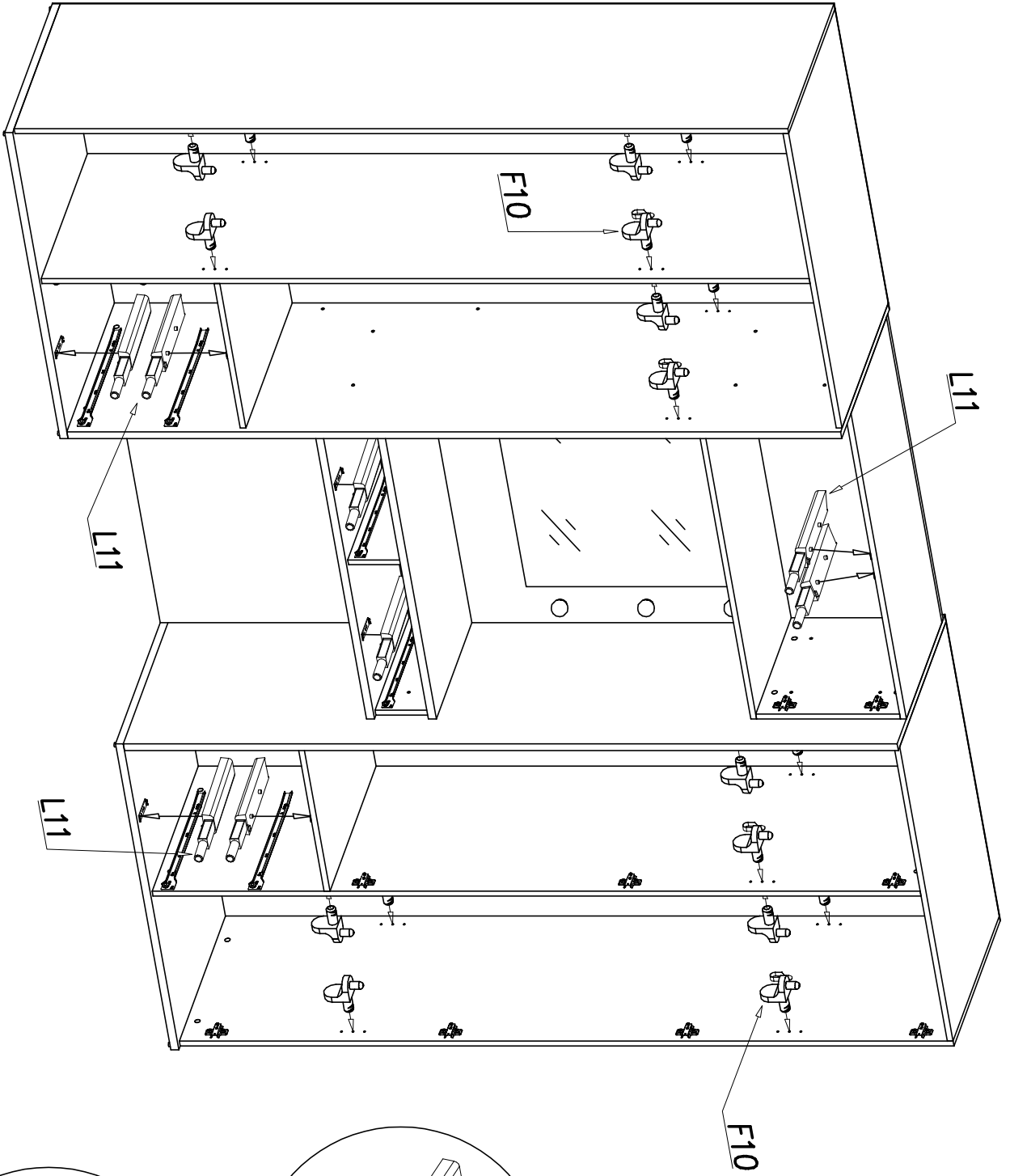
A1	
ø7x50	x...(12)
W2	
	x...(1)

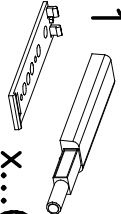
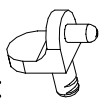
XVI



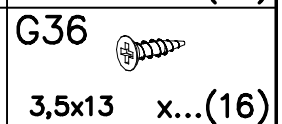
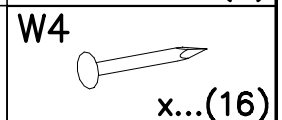
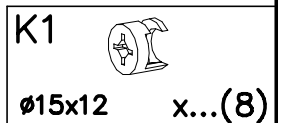
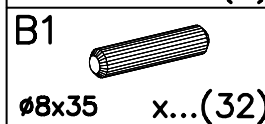
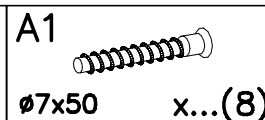
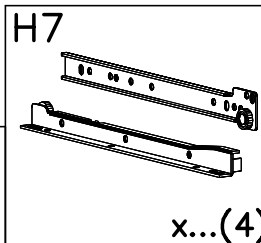
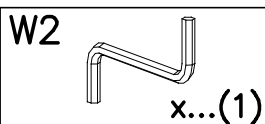
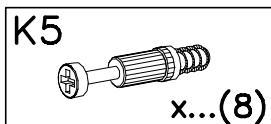
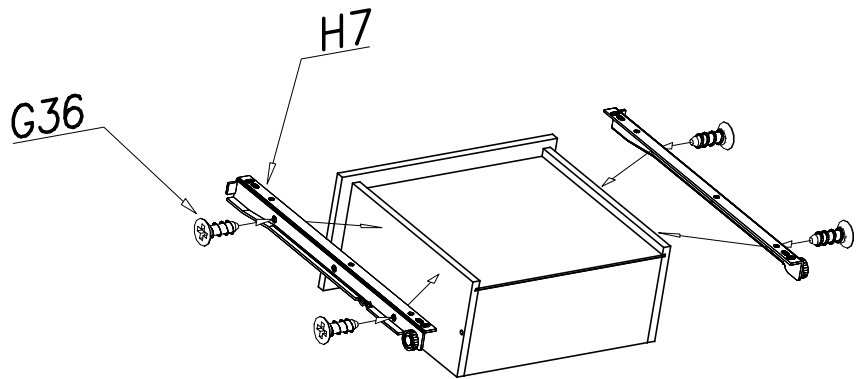
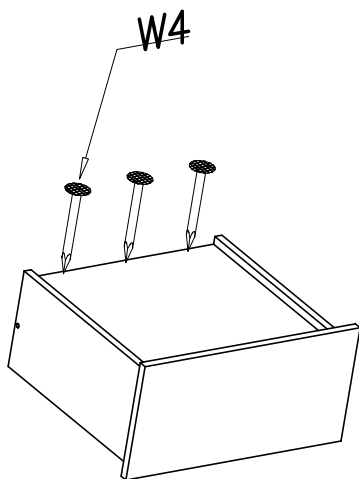
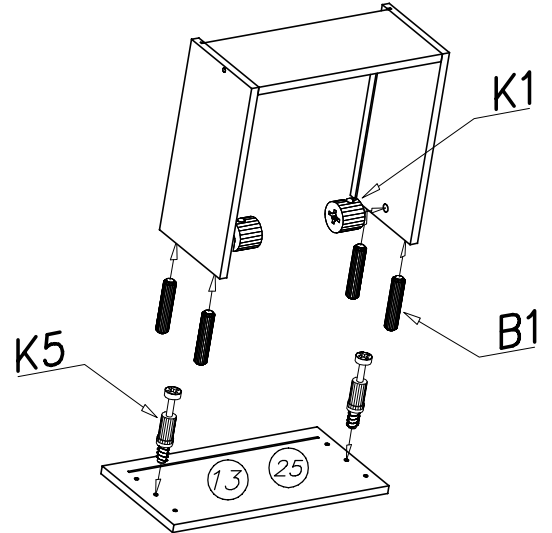
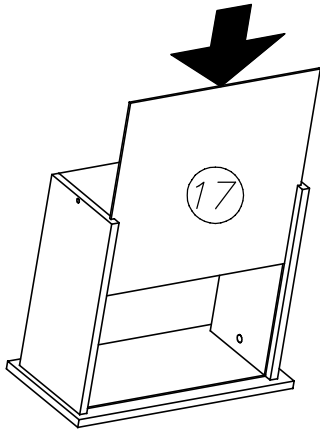
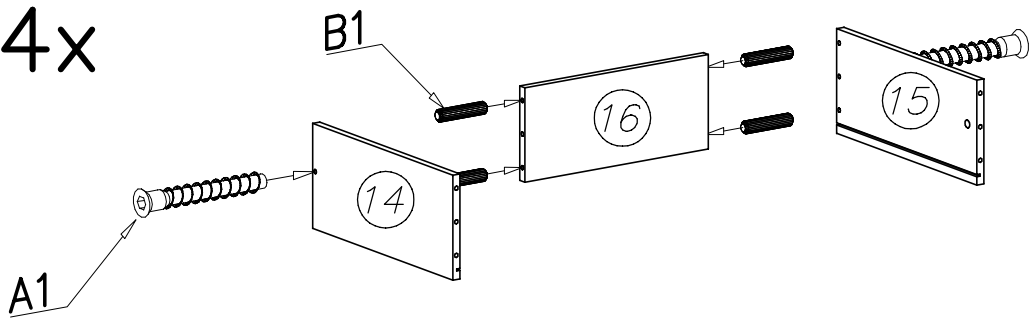
A1	
ø7x50	x...(12)
W2	
	x...(1)

XVII

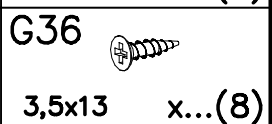
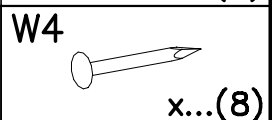
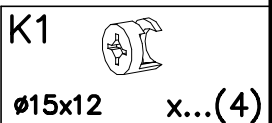
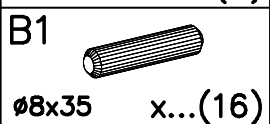
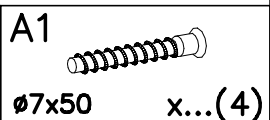
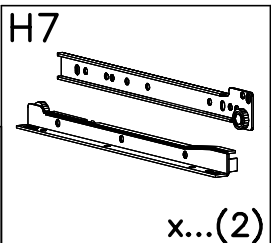
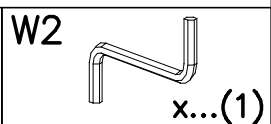
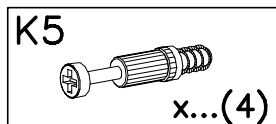
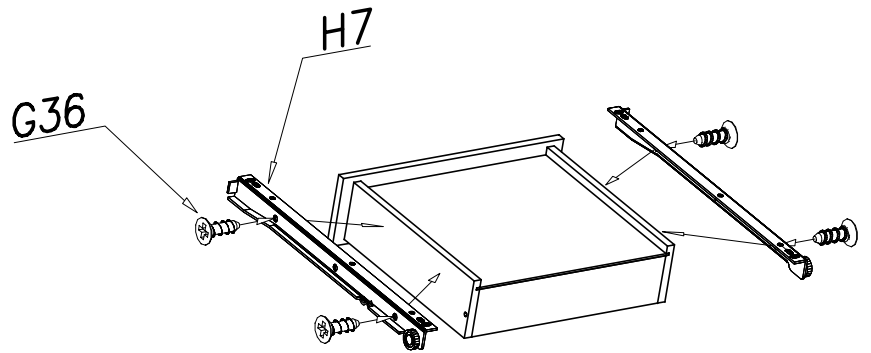
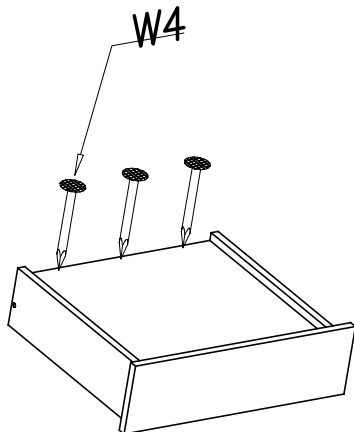
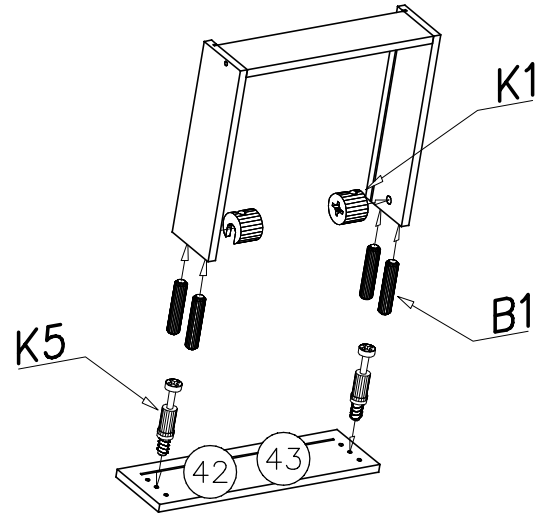
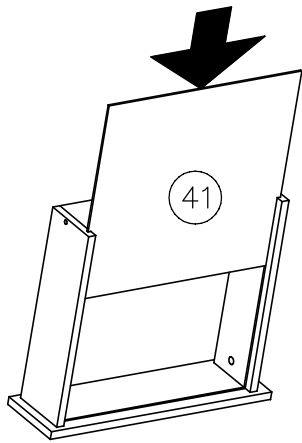
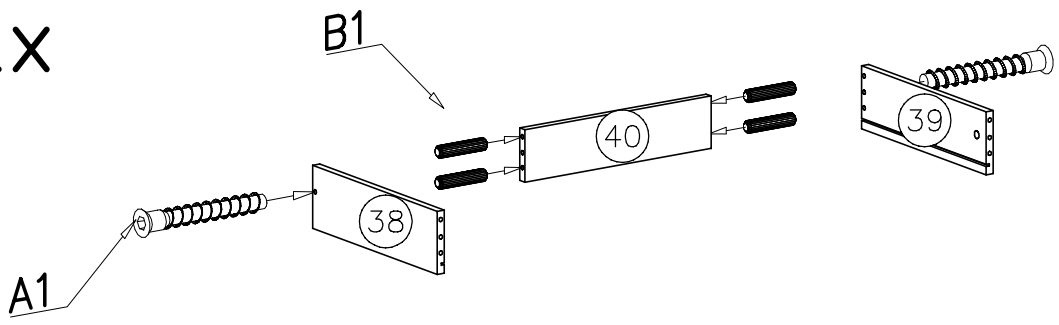


L11	
x...(8)	
F10	
x...(24)	

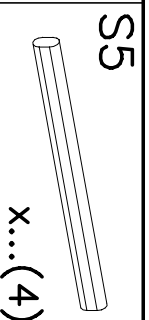
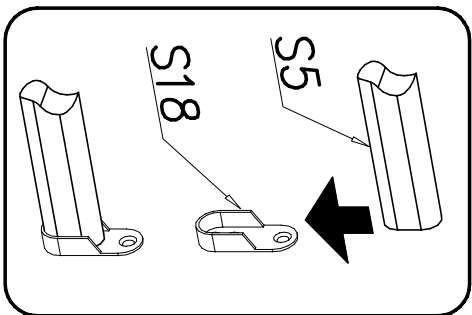
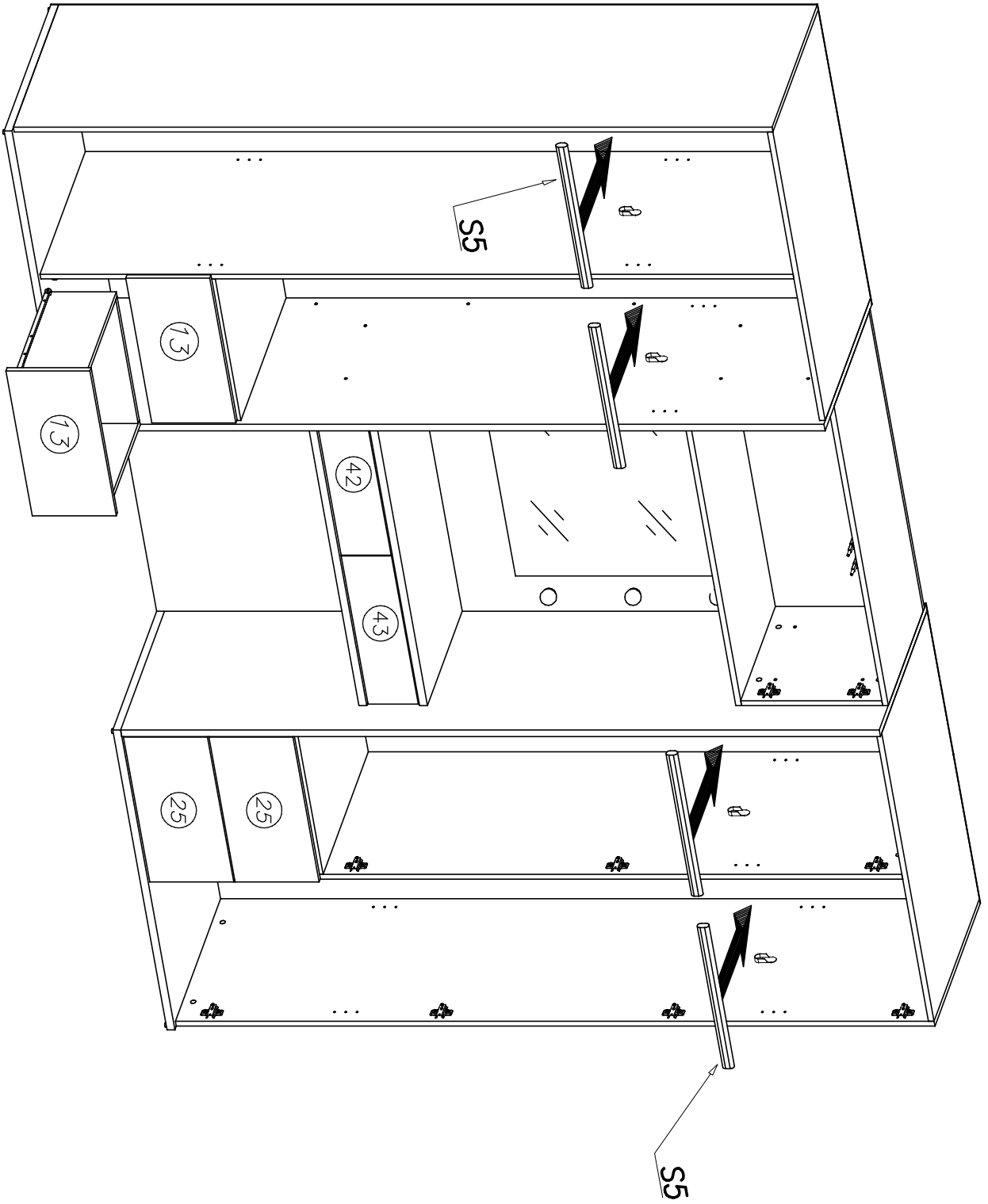
XVIII-4x



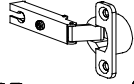



XIX-2x

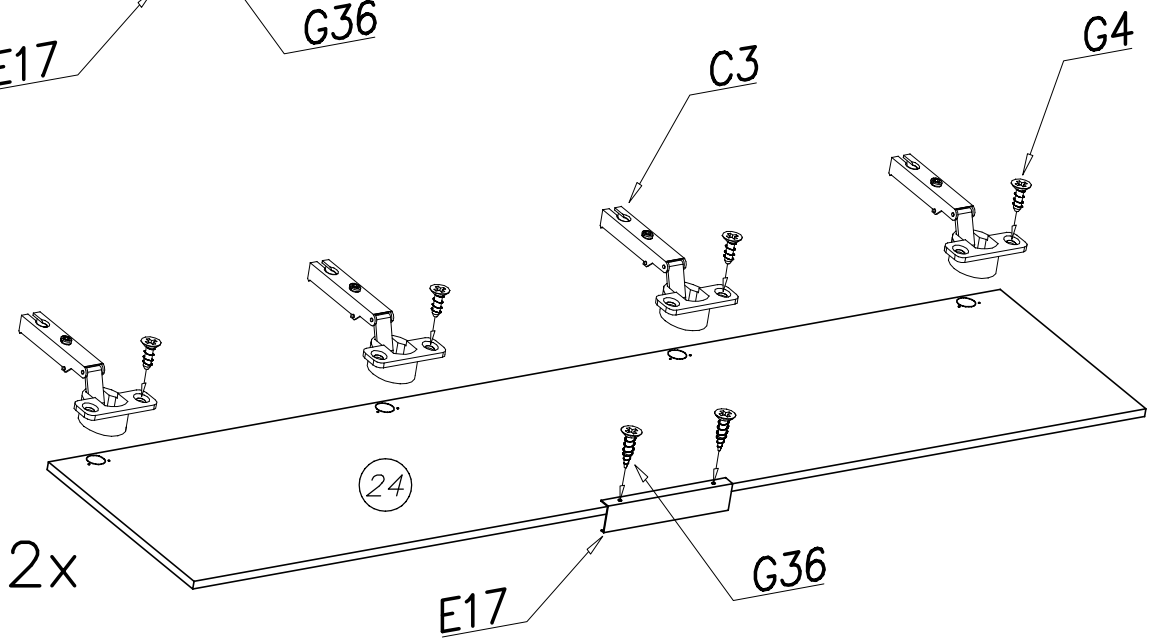
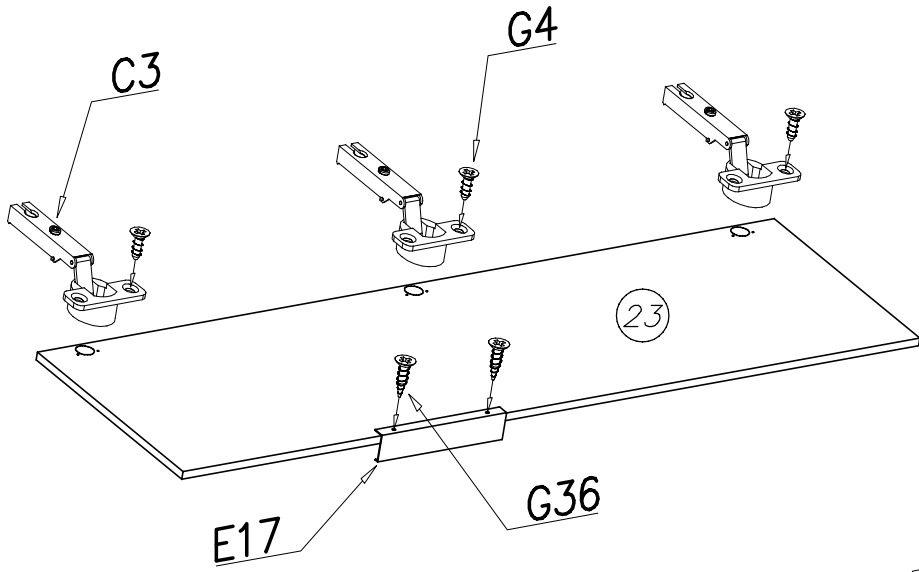
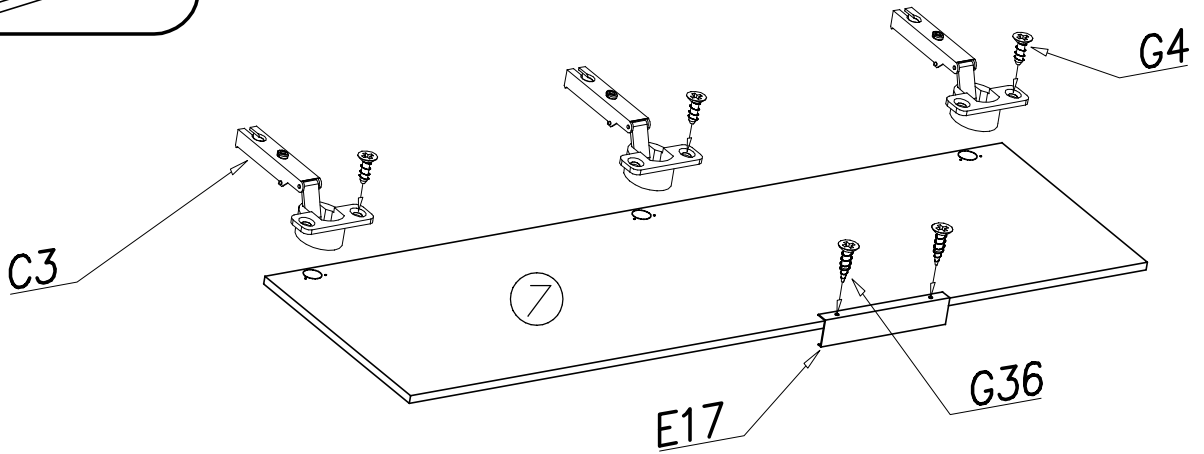
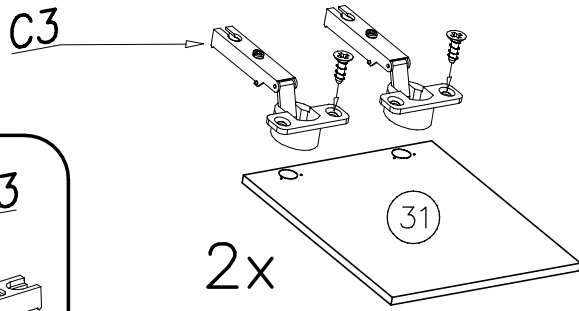
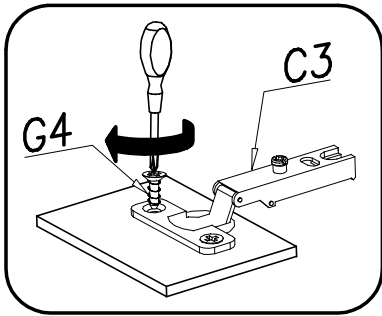


XX

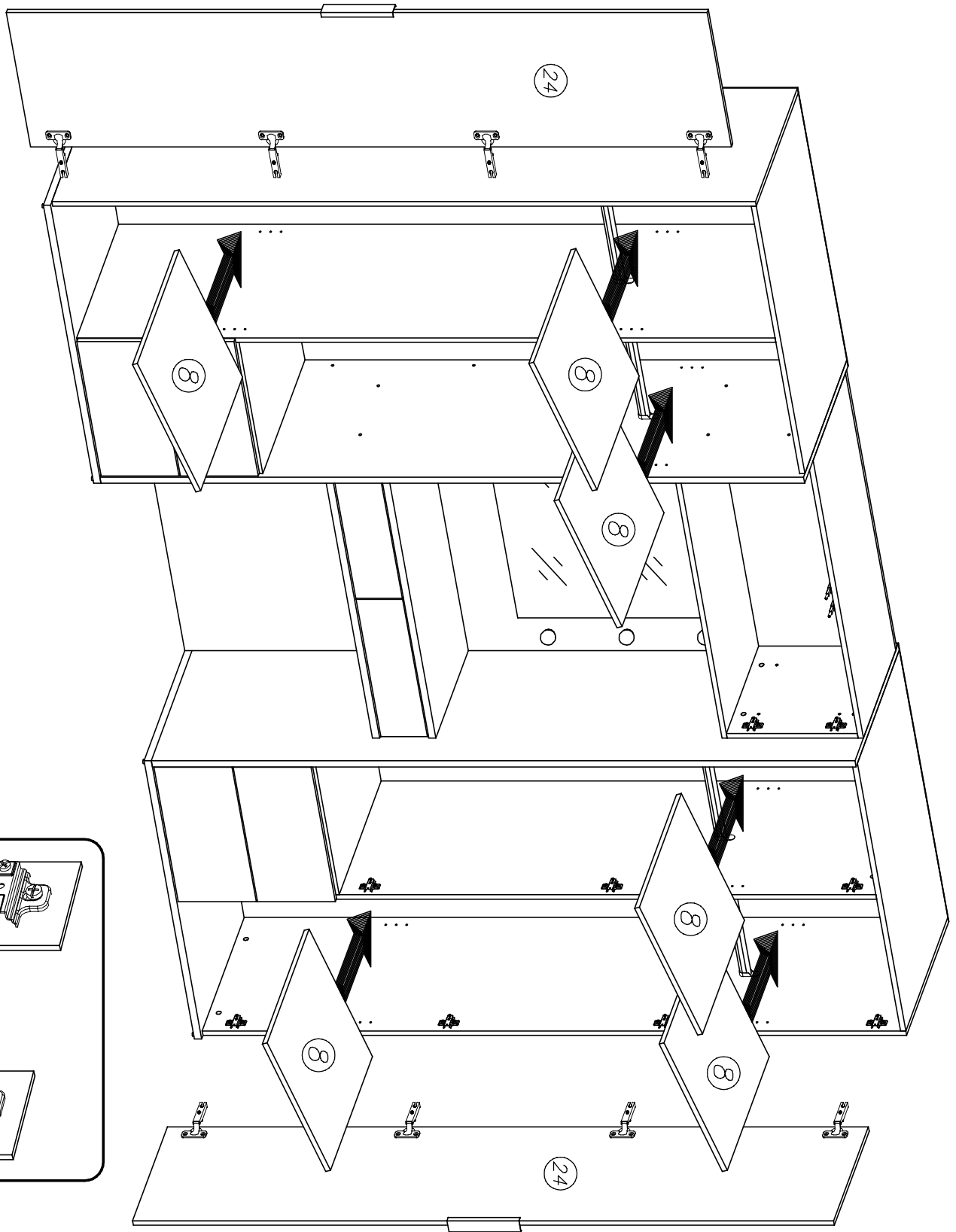


XXI

C3 Z35PR	 x...(18)	G4 4x16	 x...(36)
		G36 3,5x13	 x...(8)
		E17	 x...(4)



XXII



XXIII

