

AMSTERDAM 203 MARSYLIA 203

Ⓓ Montageanleitung

Ⓓ Handleiding voor de montage

Ⓓ Montaj talimatı

Ⓓ Notice de montage

Ⓓ Montážní návod

Ⓓ Szerelési útmutató

Ⓓ Assembly Instructions

Ⓓ Instrukcja montażu

Ⓓ Инструкция по монтажу

Ⓓ Istruzioni di montaggio

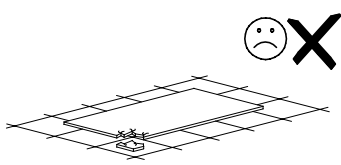
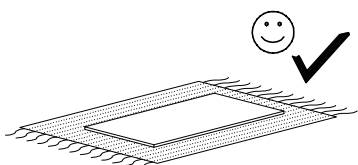
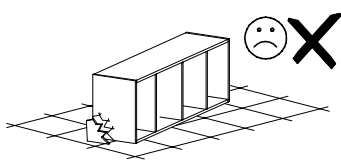
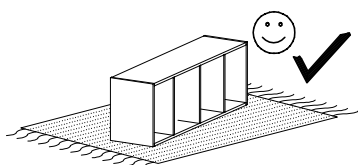
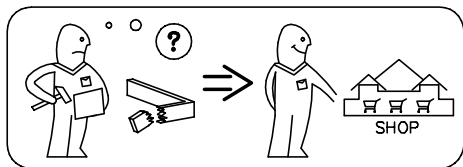
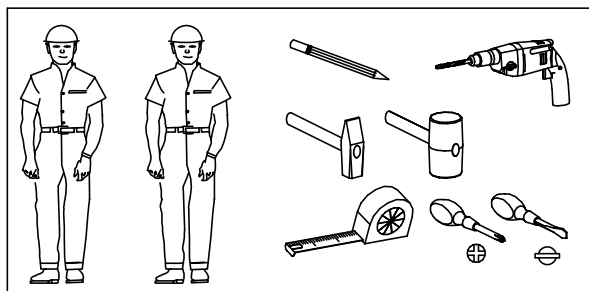
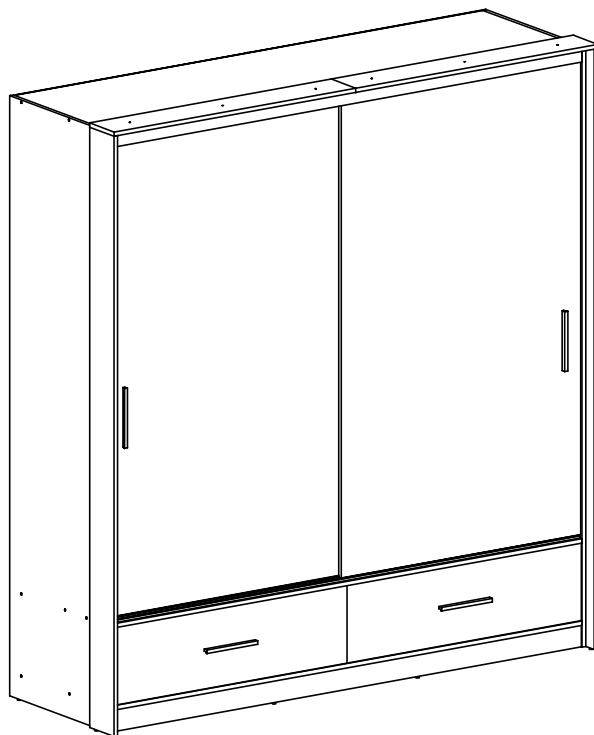
Ⓓ Návod na montáž

Ⓓ Instrucțiunile de montaj

WYMIARY ELEMENTÓW PART GUIDE MASSE DER BAUTEILE

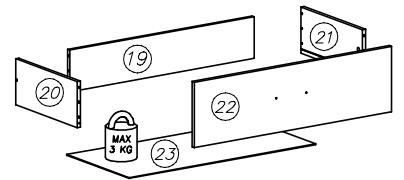
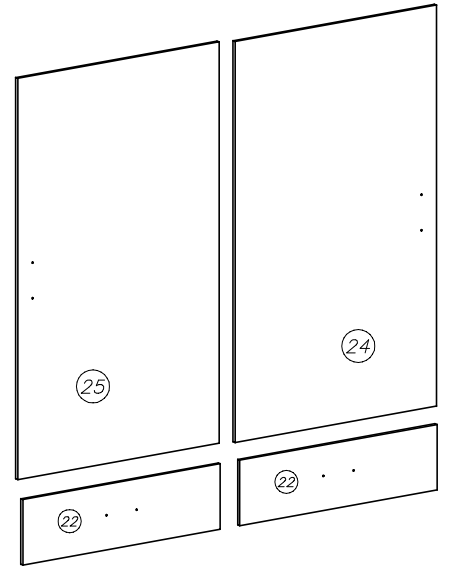
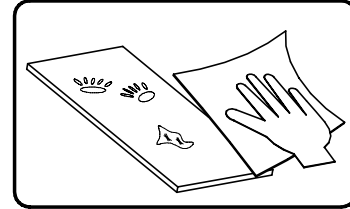
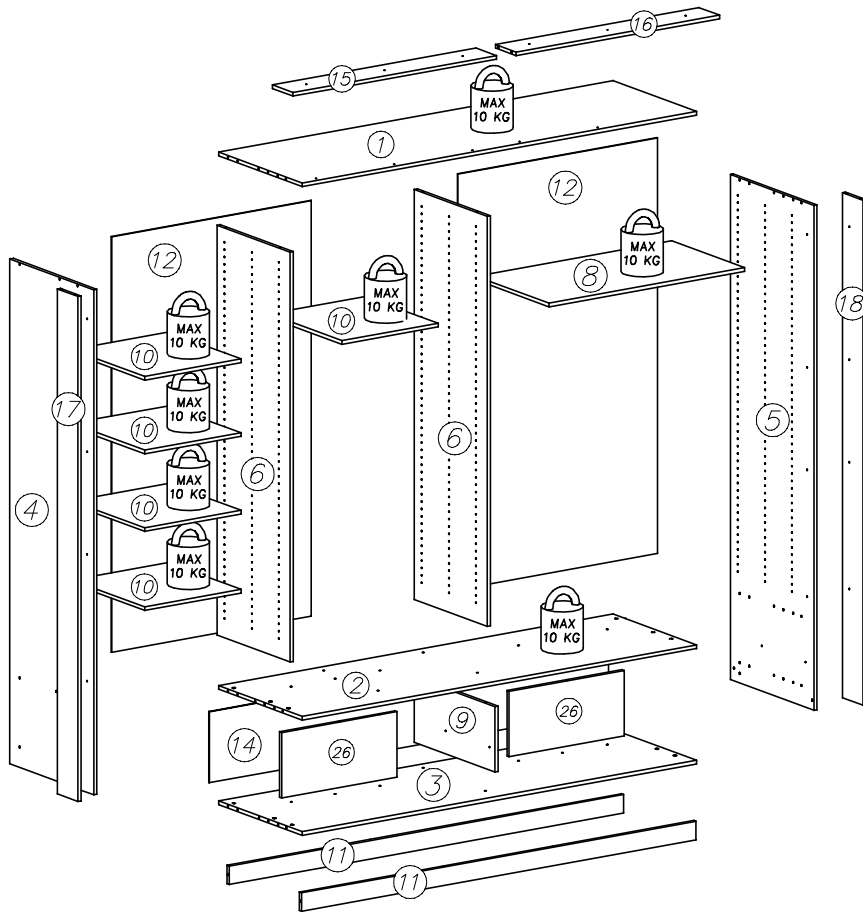
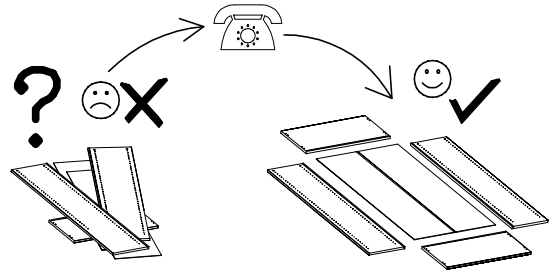
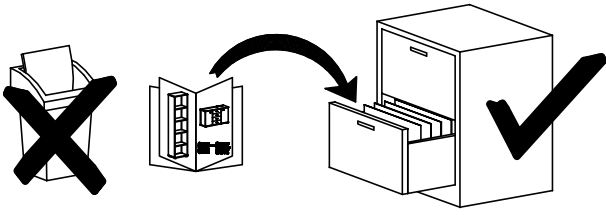
No.	L[mm]	W[mm]	T[mm]	Stc.
1	2000	604	16	1
2	2000	604	16	1
3	2000	604	16	1
4	2185	610	16	1
5	2185	610	16	1
6	1846	521	16	2
8	992	521	16	1
9	585	227	16	1
10	488	521	16	5
11	2000	64	16	2
12	1870	1010	3	2
14	2020	250	3	1

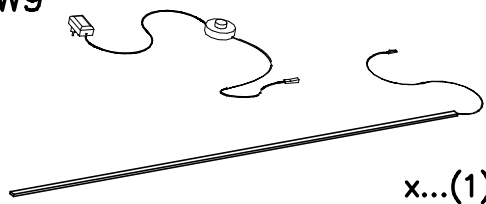
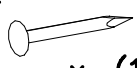

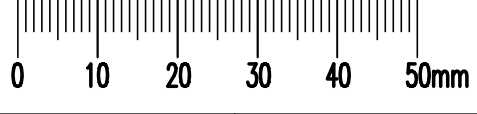


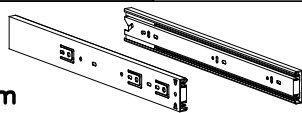

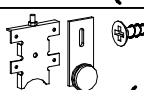

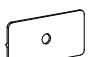
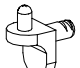


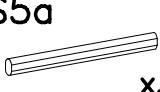

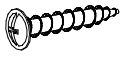
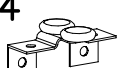




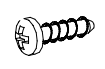
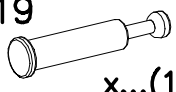
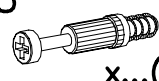
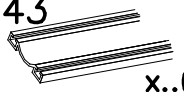
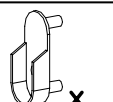
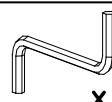
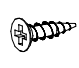

No.	L[mm]	W[mm]	T[mm]	Stc.
15	1040	155	22	1
16	1040	155	22	1
17	2185	150	22	1
18	2185	150	22	1
19	934	180	16	2
20	400	200	16	2
21	400	200	16	2
22	994	216	16	2
23	950	408	3	2
24	1810	1010	16	1
25	1810	1010	16	1
26	585	227	16	2

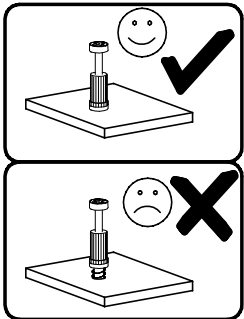
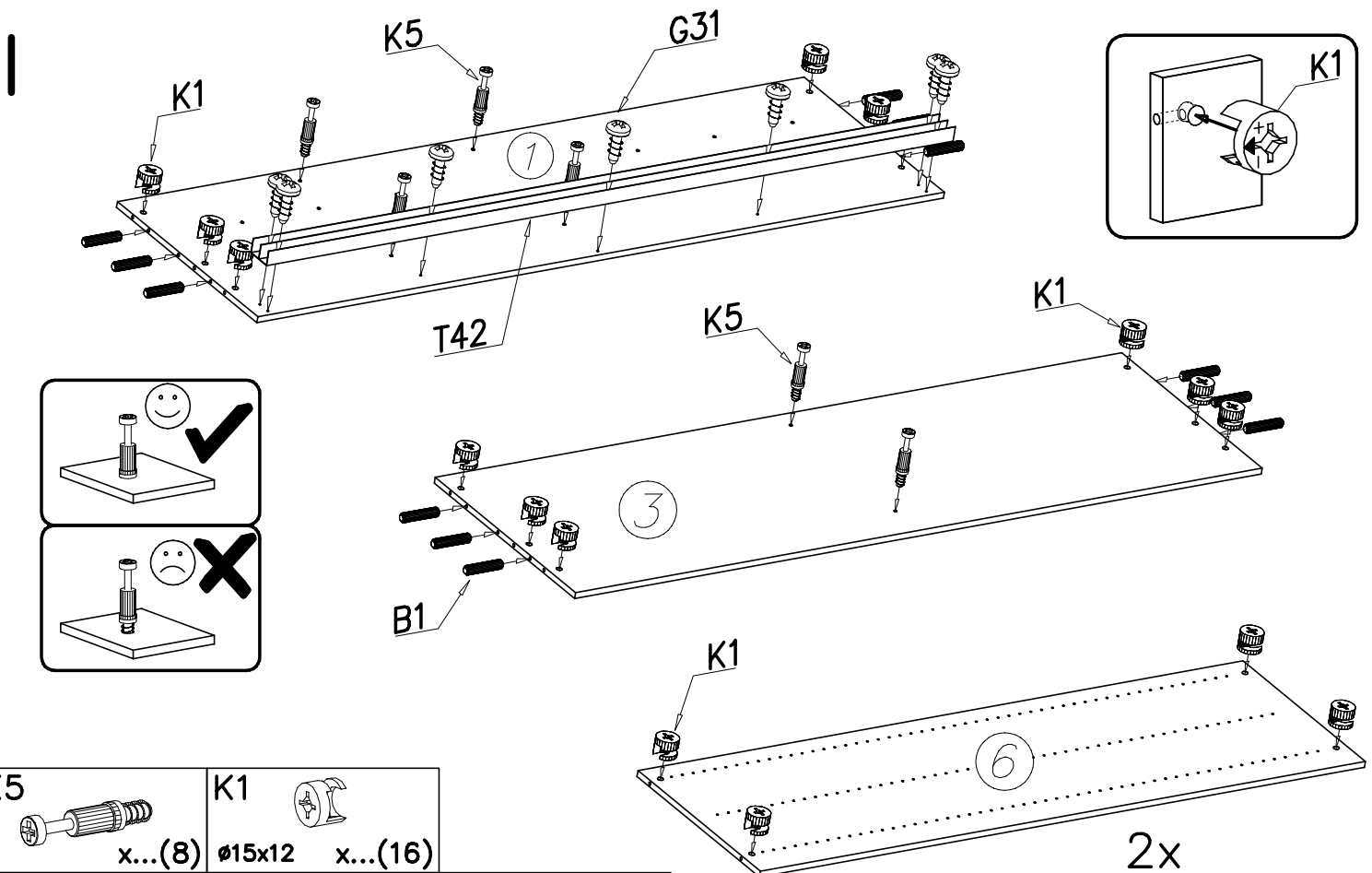
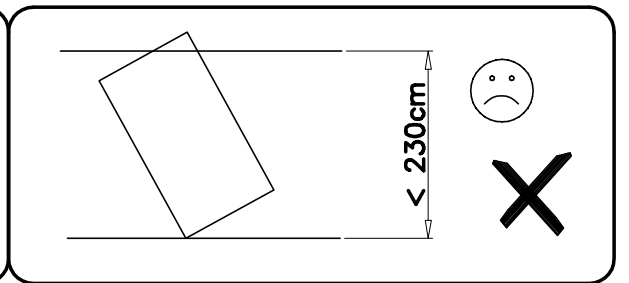
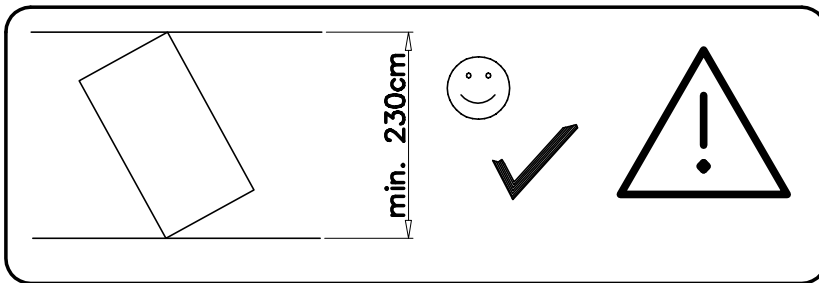
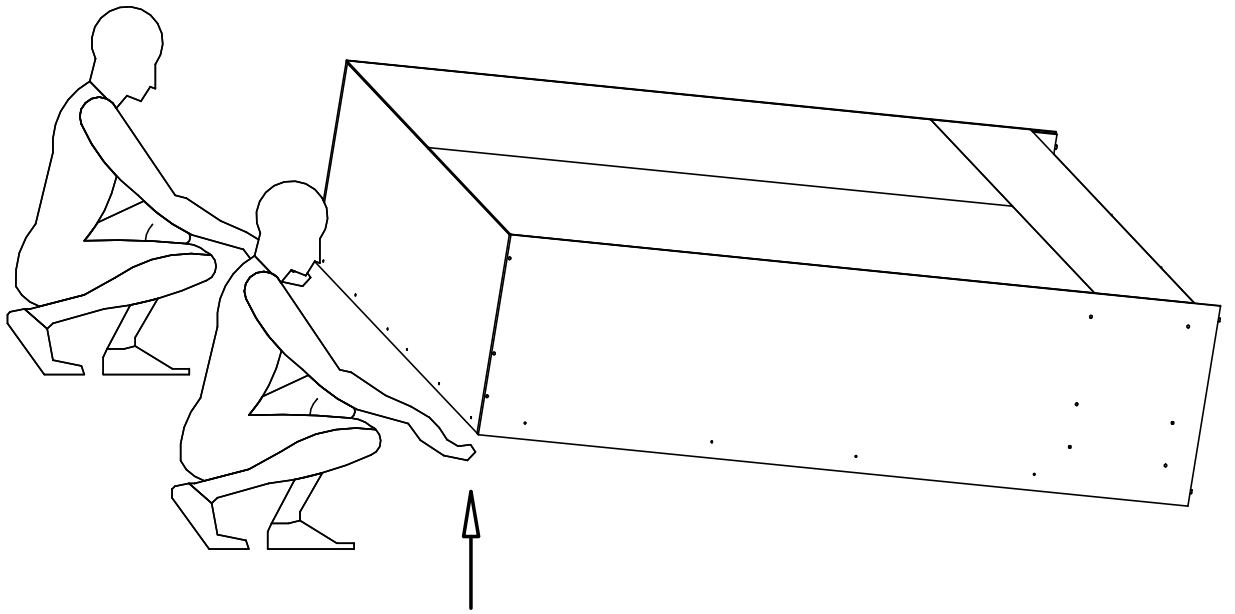


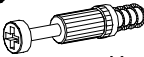

Uwaga – Upozorneni – Achtung – Attention – Caution – Figyelem Attenzione – Opgelet – Внимание – Atentie – Upozornenie – Dikkat




PL	Czyszczenie należy wykonać wyłącznie za pomocą ściereczki lub lekko nawilżonego ręcznika. Nie stosować środków czyszczących do szorowania.
CZ	Čistění je nutné vykonávat výhradně pomoci utěrky nebo lehce navlhčeného ručniku. Nepoužívejte čističí prostředky obsahující abrazivní částice.
D	Bitte nur mit einem Staubtuch oder leicht feuchtem Lappen reinigen. Keine scheuernden Putzmittel verwenden.
GB	Please only clean with duster or damp cloth. Do not use any abrasive cleaners.
F	Le nettoyage se fait uniquement à l'aide d'un torchon ou d'une serviette légèrement mouillée.
HU	A tisztítás kizárólag törölruha vagy enyhén nedvesített törölköző segítségével végezhető. Súroló hatású tisztítószereket nem szabad használni.
I	Pulire esclusivamente con un panno o un asciugamano umido.
NL	Reinig allen met een stofdoek of een lichtjes vochtige doek. Gebruik geen schurende poetsmiddelen.
RU	Очищайте от пыли тряпкой или слегка влажной ветошью. Не допускаются применение чистящих средств, не предназначенных для ухода за мебелью.
RO	Curabare trebuie efectuată numai cu o cârpă sau cu un prosop ușor umed. Nu utilizați agenți de curabare abrazivi.
SK	Čistení je nutné vykonávat výhradně pomoci utierky nebo ľahko zvlhnutým ručníkom. Nepoužívajte čistiace prostriedky obsahujúci abrazívni častice.
TR	Lütfen sadece bir toz bezile veya hafif nemli yumusak bir bezle siliniz. Asindirici temizlik malzemeleri kullanmayiniz.



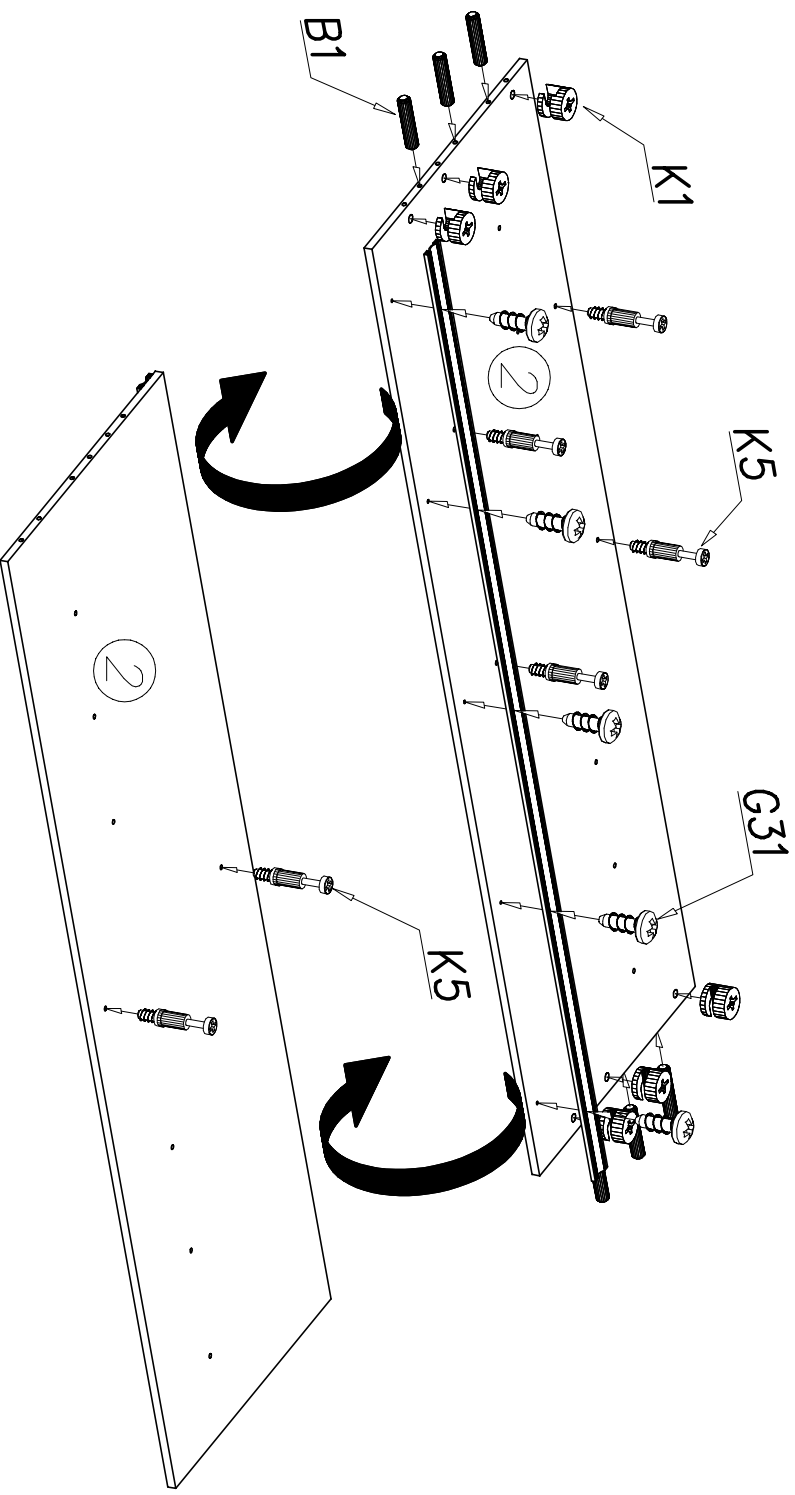
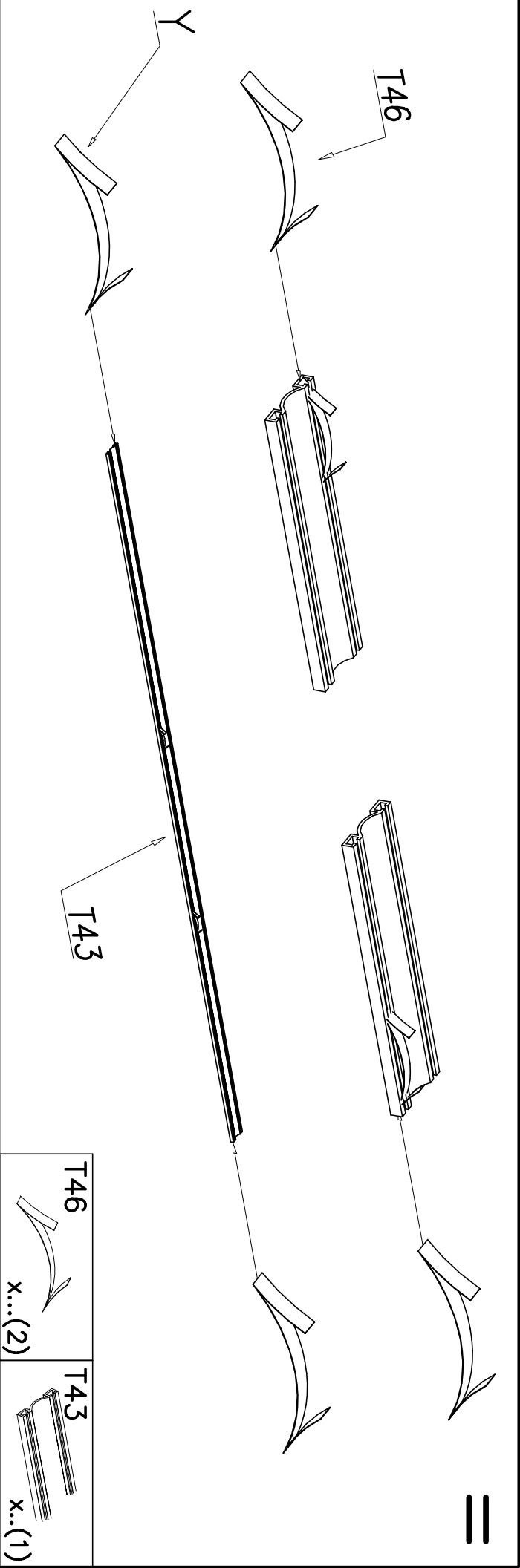
W9  x...(1)		W4  x...(110)	I8  ø8 x...(6)		
G9  4x35 x...(14)		I12  x...(40)	H10  400mm x...(2)	G20  5x13 x...(16)	
T45  x...(4)	T46  x...(2)	S17  x...(30)	F10  x...(24)	P4  x...(12)	M29  x...(2)
S5a  x...(1)	S5b  x...(1)	G8  4x30 x...(8)	T44  x...(4)	K1  ø15x12 x...(34)	T19  x...(2)
A1  ø7x50 x...(4)	B1  ø8x35 x...(64)	G31  4x13 x...(13)	K19  x...(18)	K5  x...(16)	T43  x...(1)
S18  x...(4)	W2  x...(1)	G36  3,5x13 x...(4)	T42  x...(1)		



K5  x...(8)	K1  ∅15x12 x...(16)
--	---

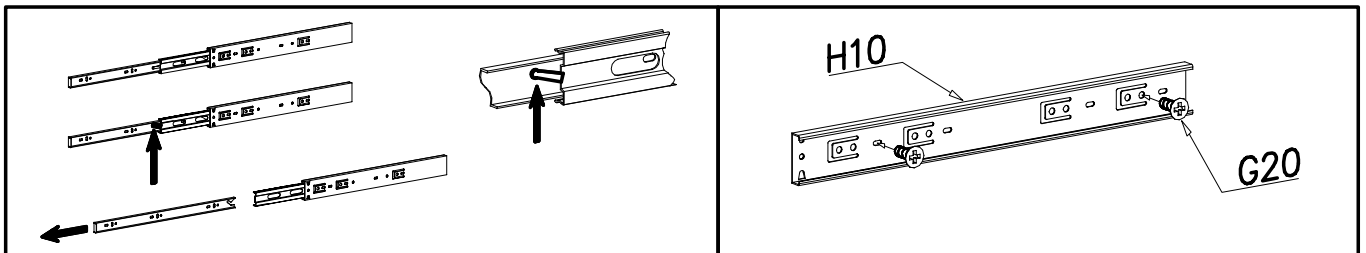
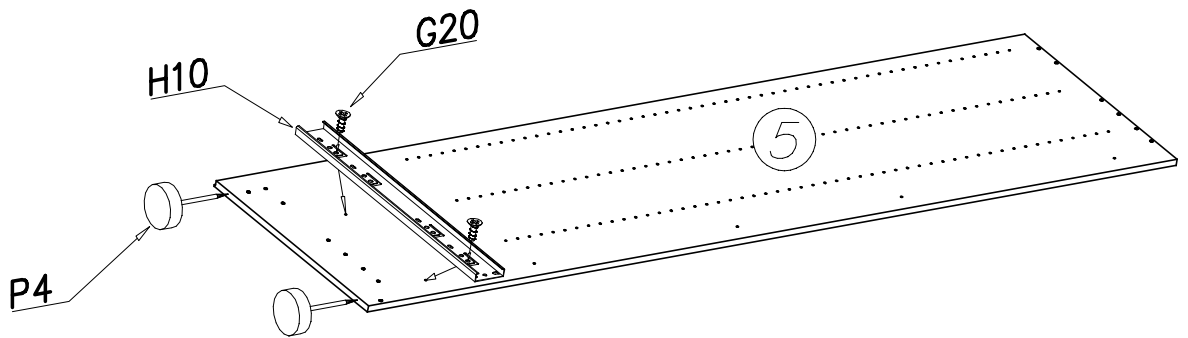
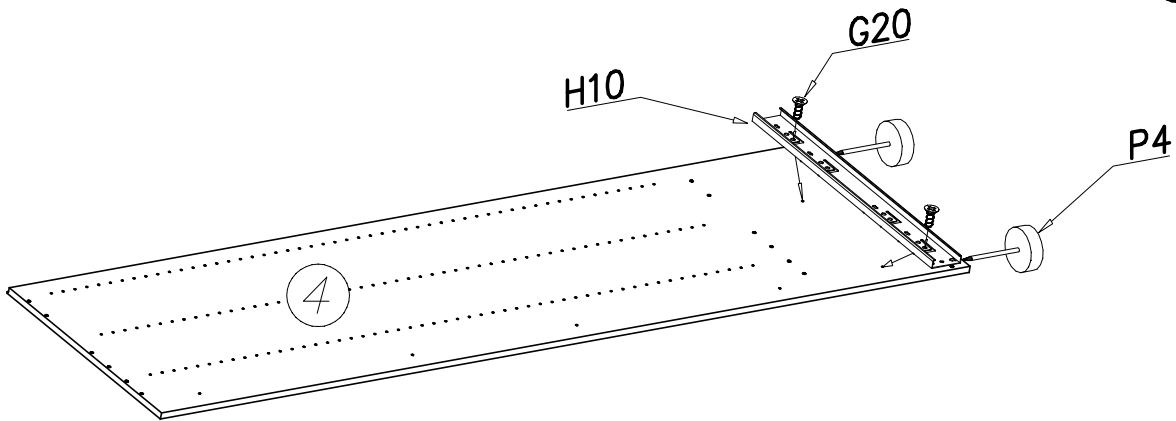
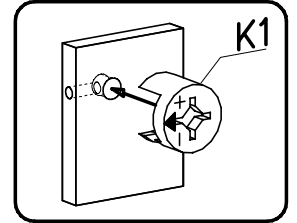
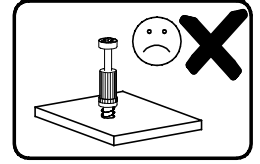
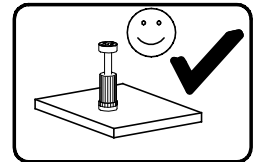
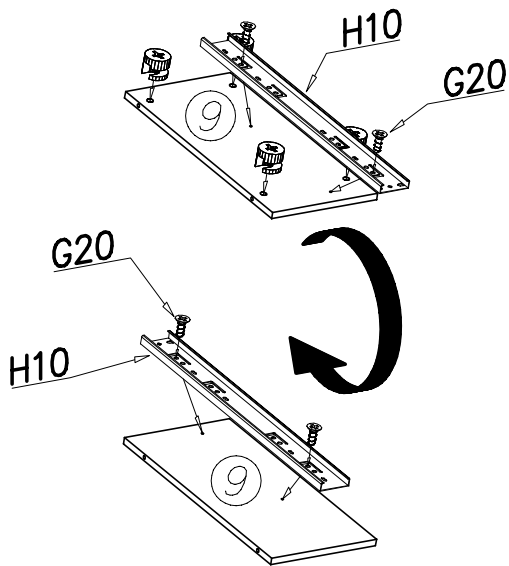
B1  ∅8x35 x...(12)	T42  x..(1)	G31  4x13 x...(7)
---	---	---

2x



B1		x...(6)
G31		x...(5)
T43		x...(1)
K1		x...(6)
K5		x...(6)

IV



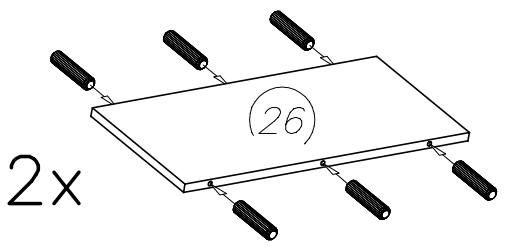
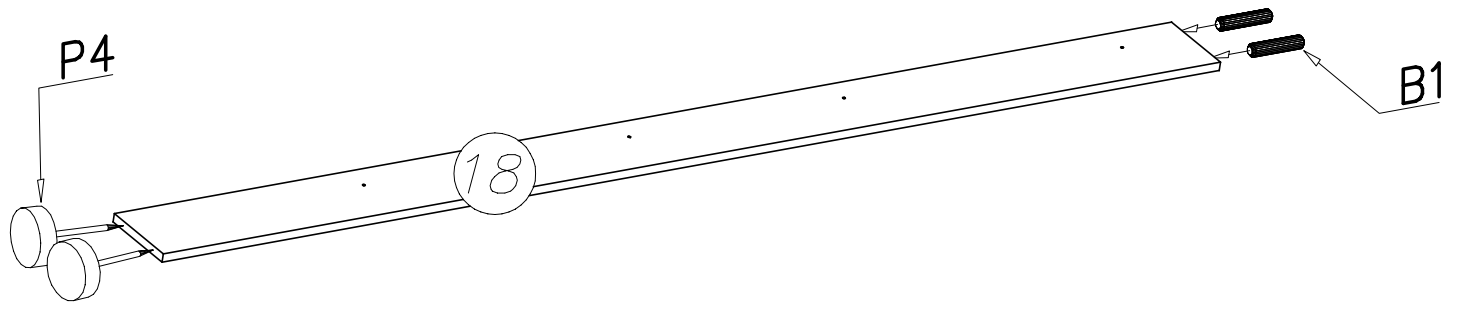
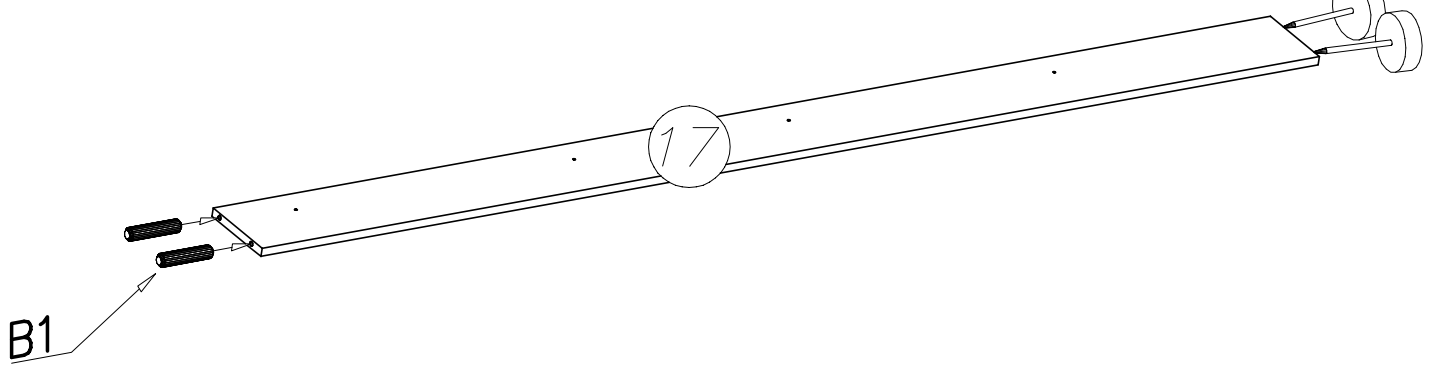
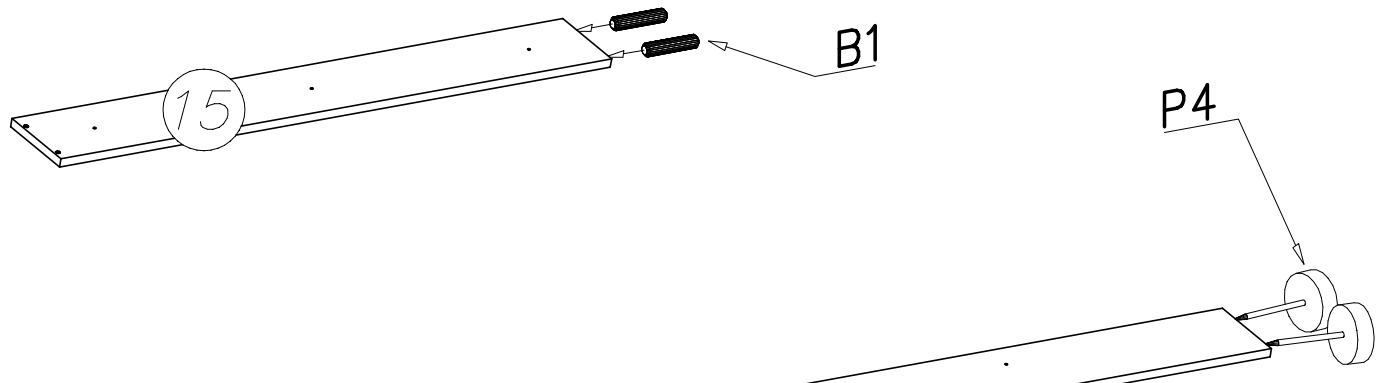
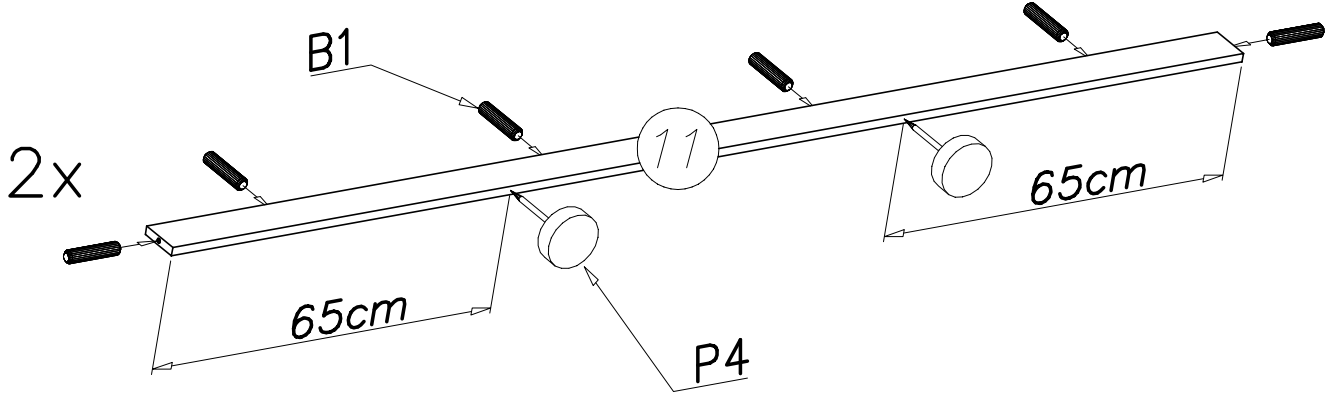
G20
5x13 x...(8)



P4
x...(4)

H10
400mm x...(2)

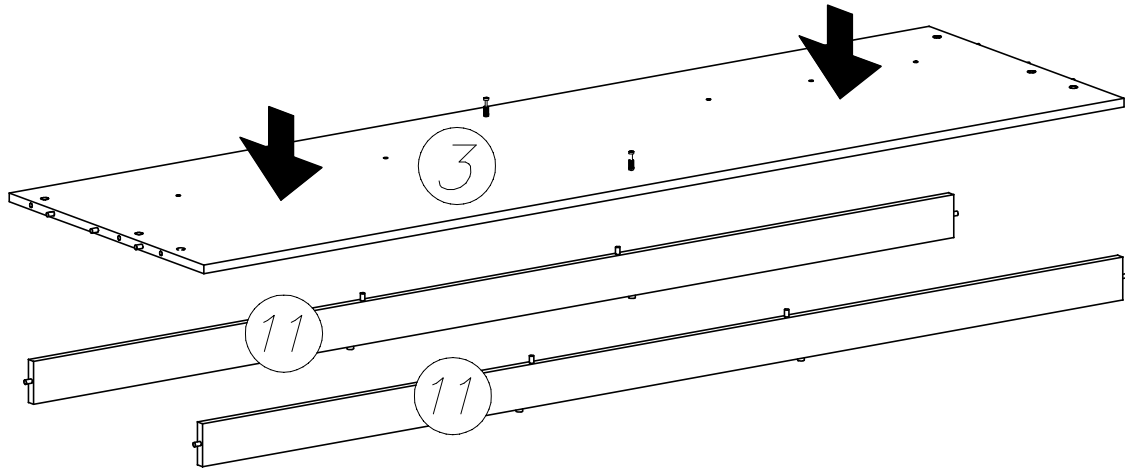
K1
ø15x12 x...(4)

V

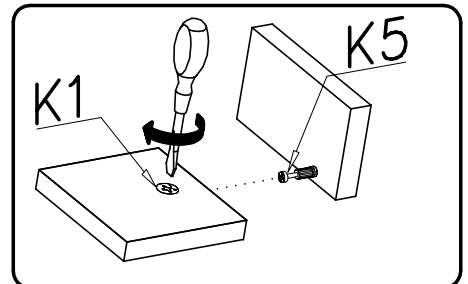
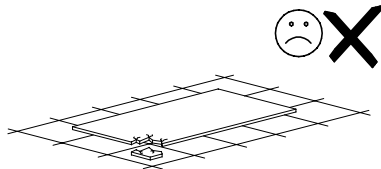
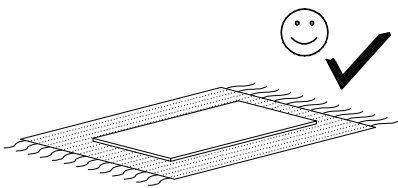
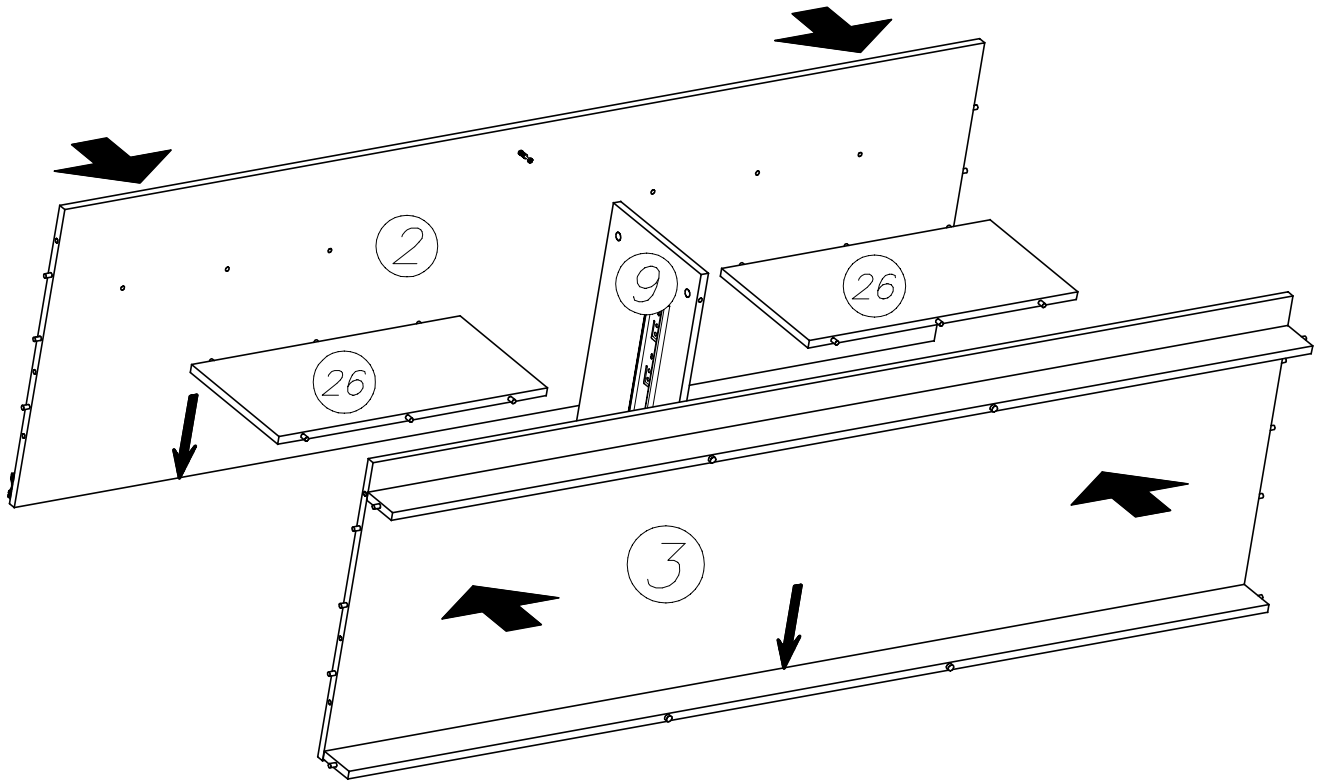


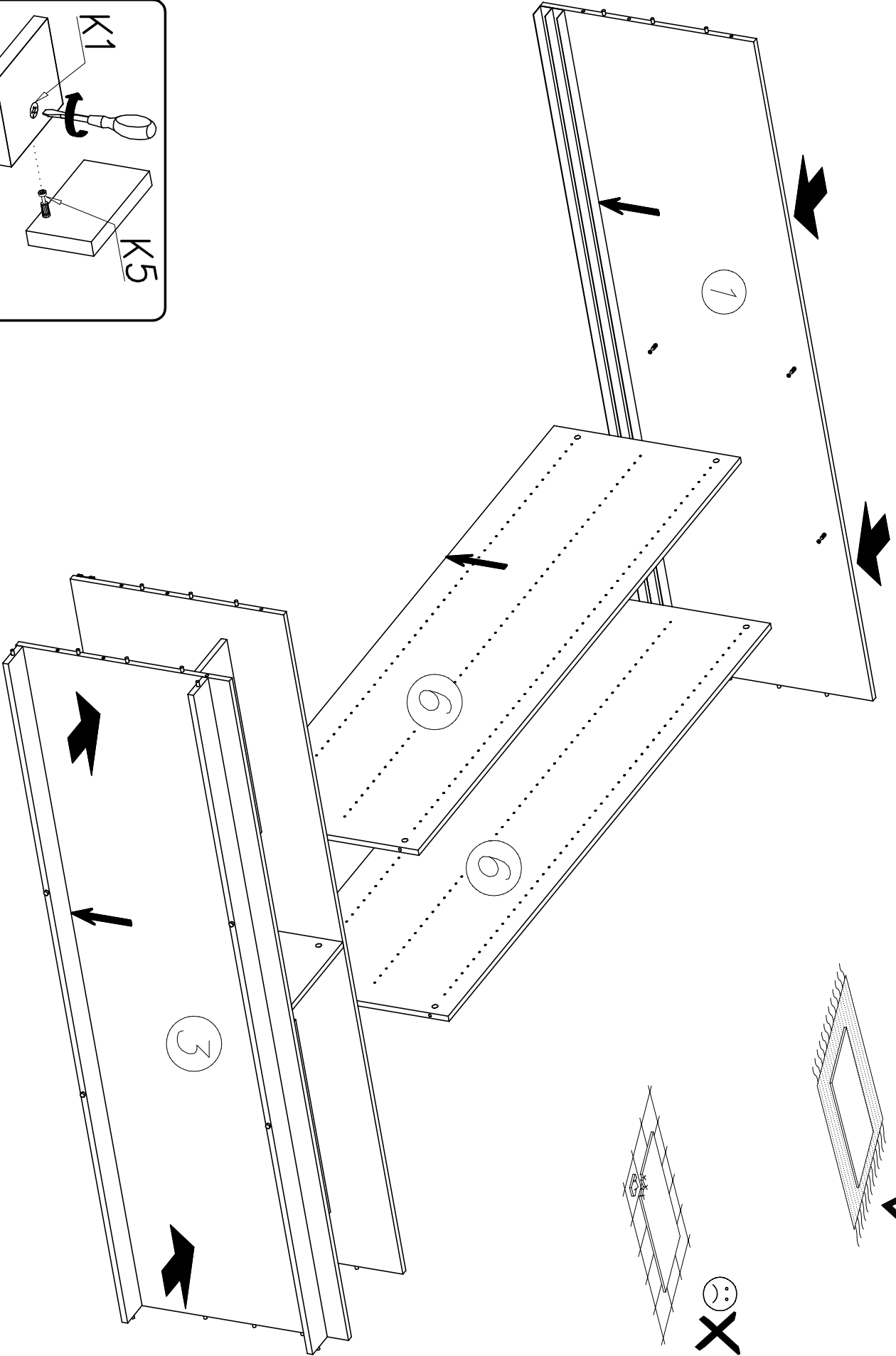
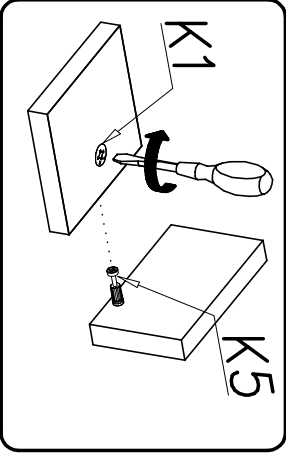
P4		x...(8)	B1		x...(30)
		ø8x35			

VI

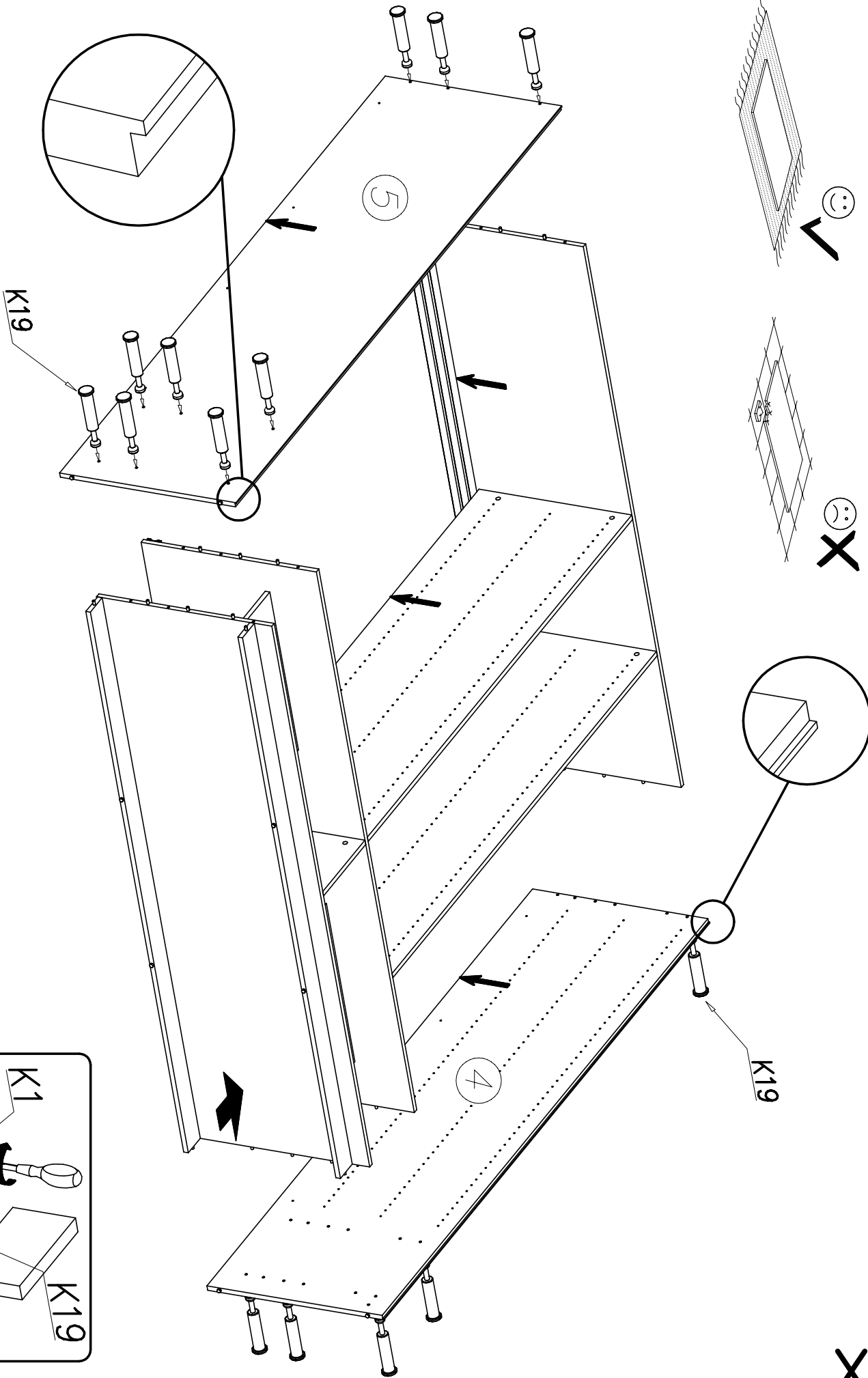
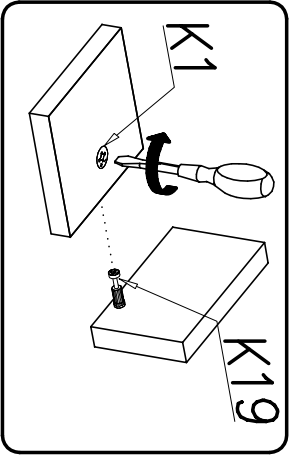


VII



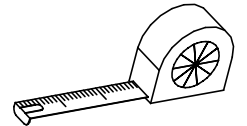
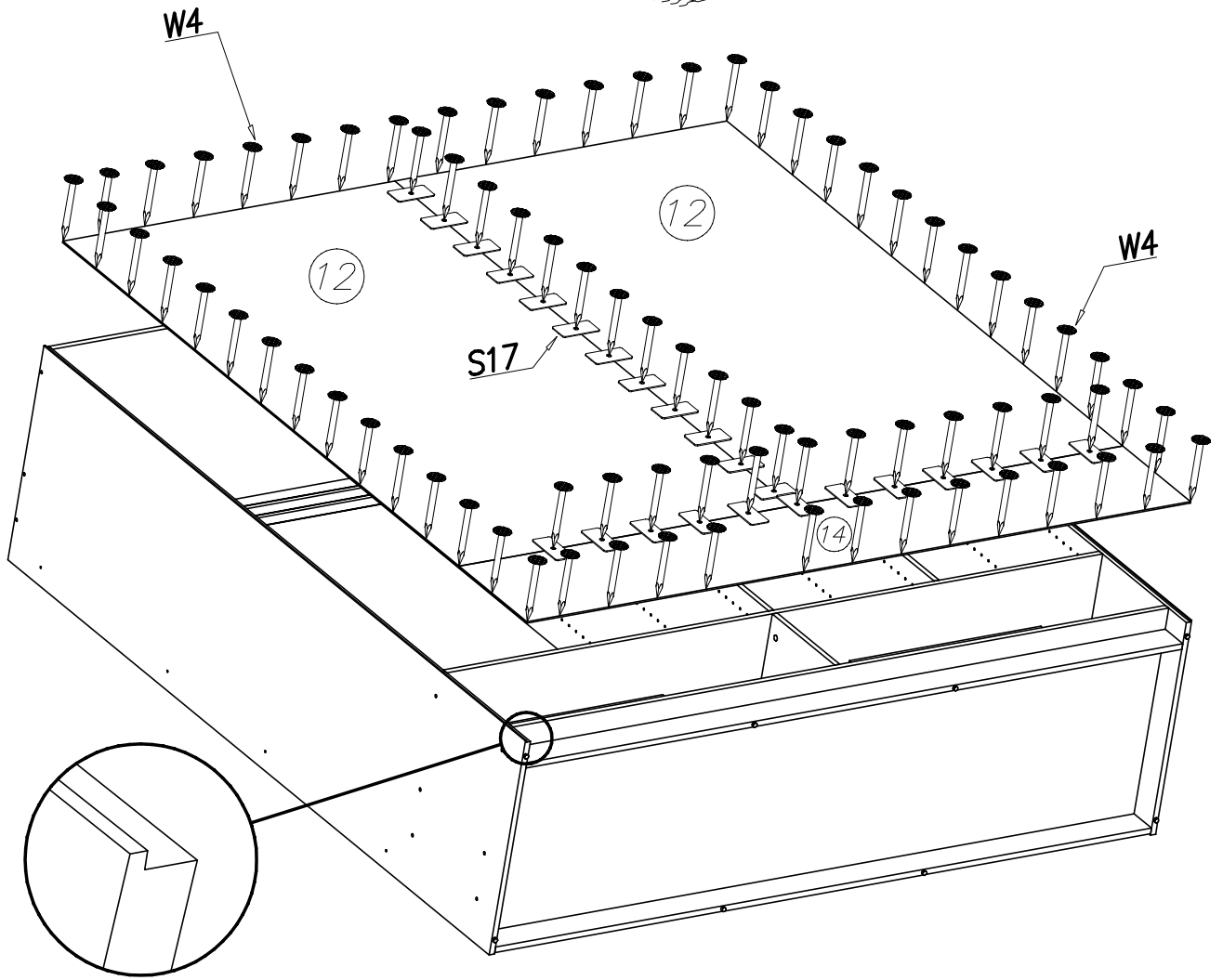


K19
x... (18)

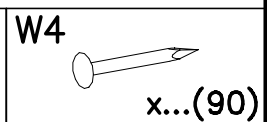
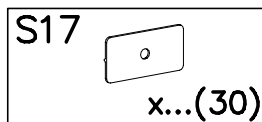
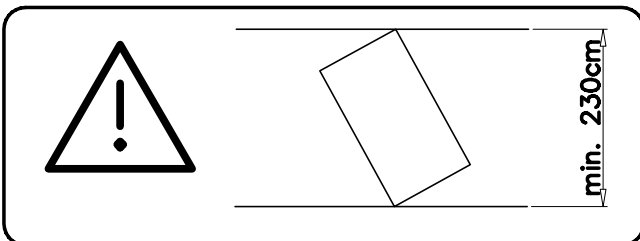
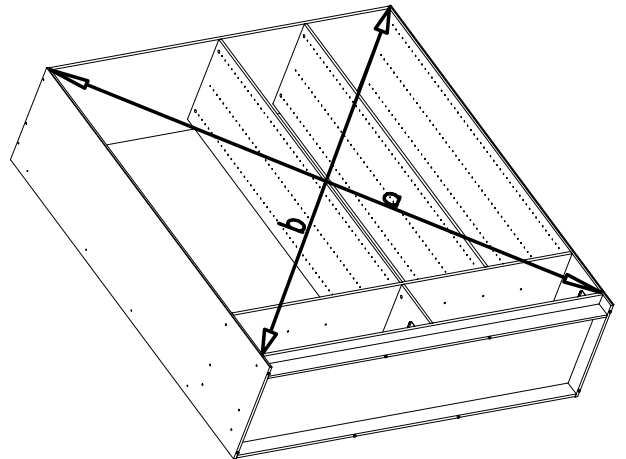
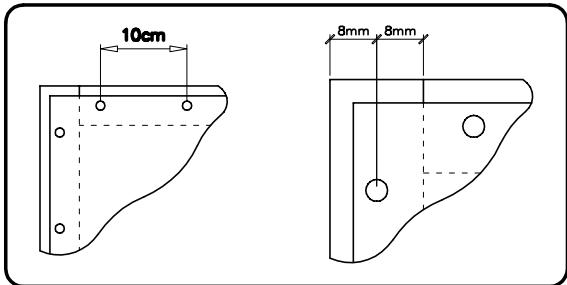


XI

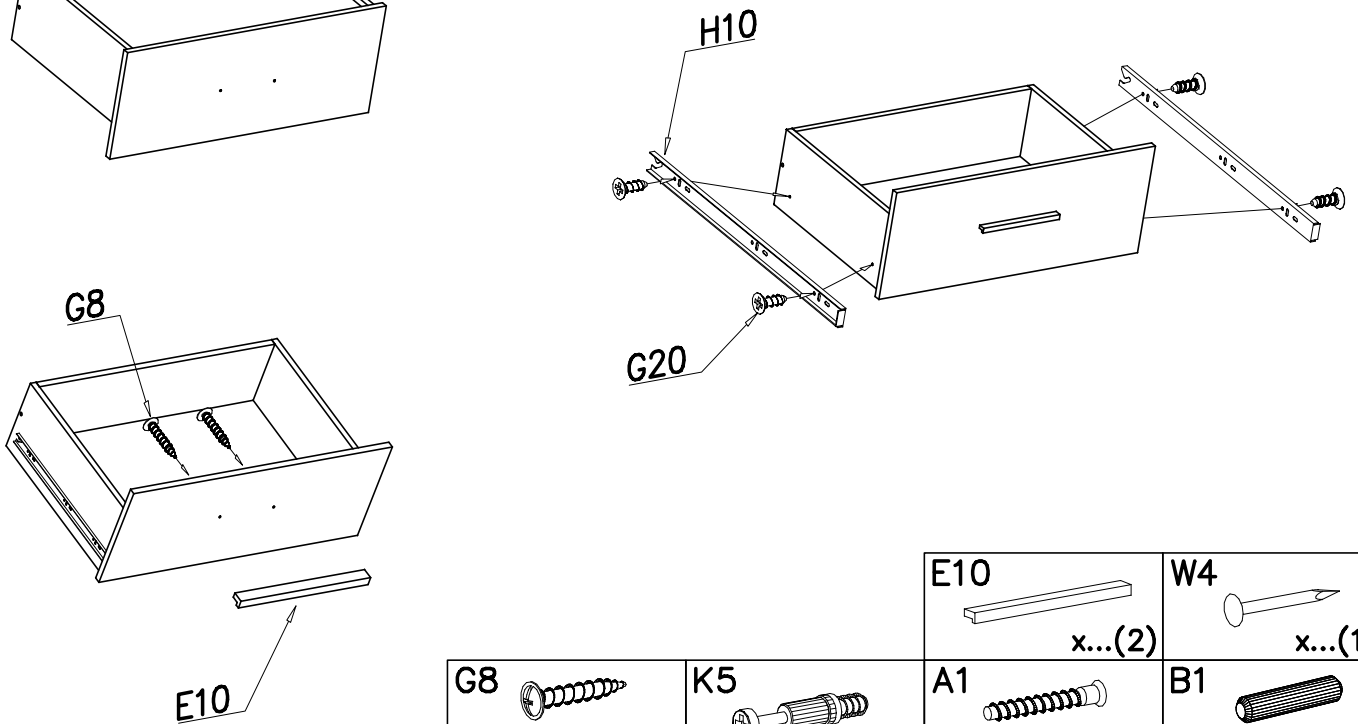
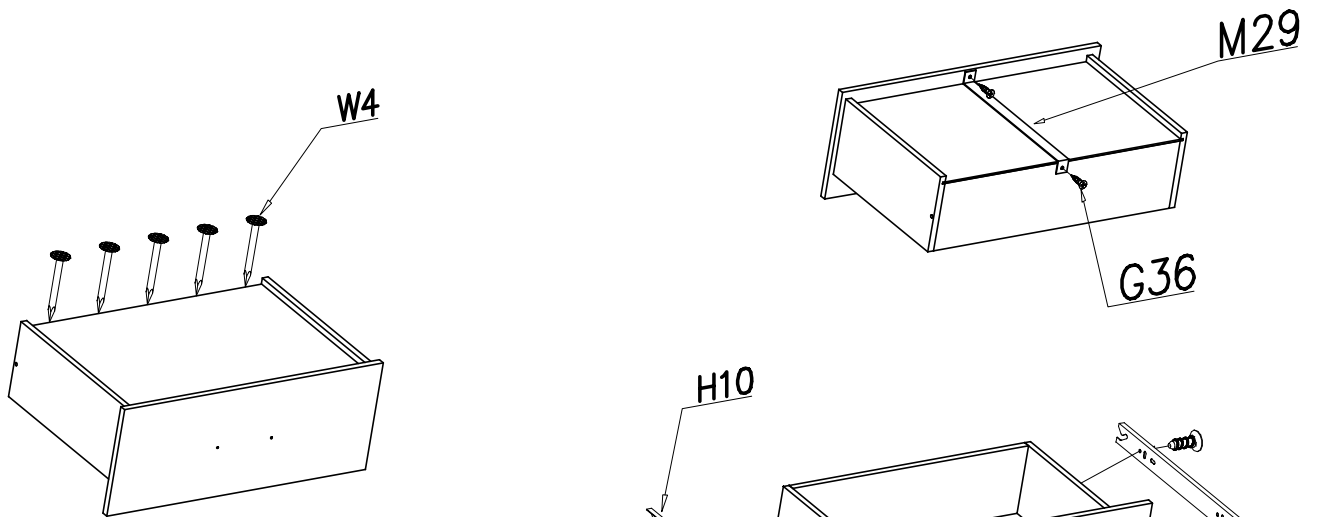
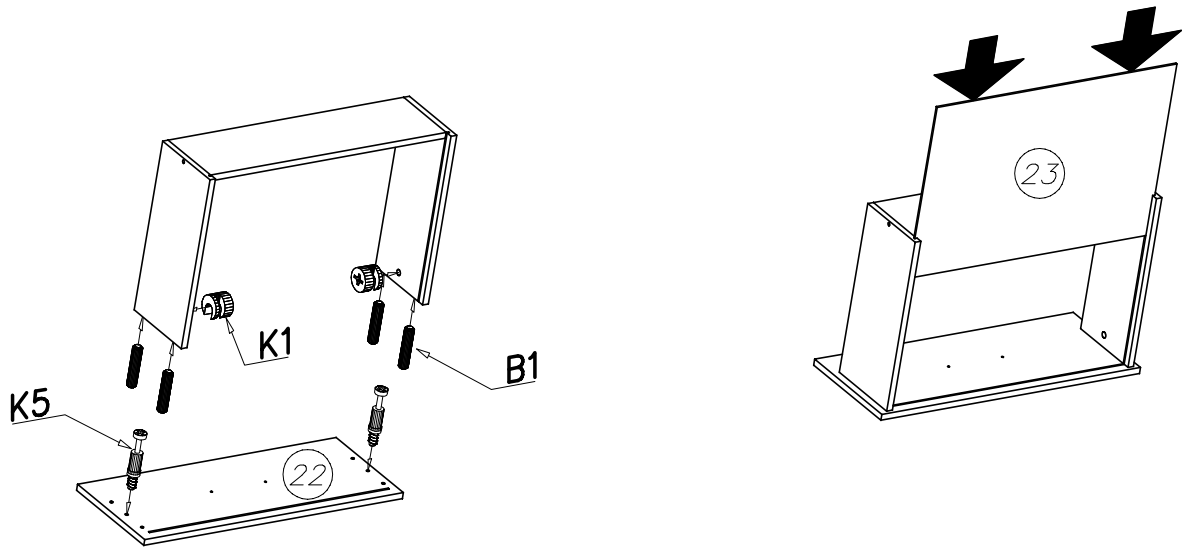
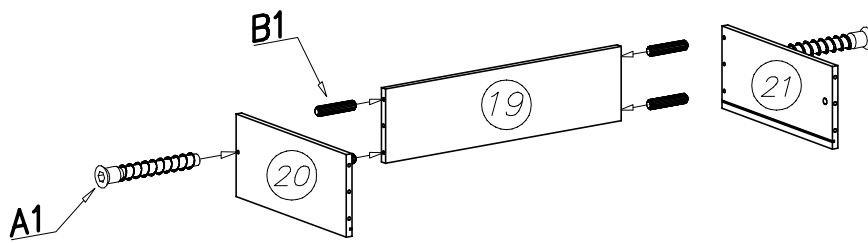
X




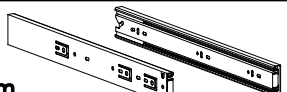
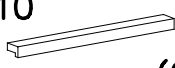


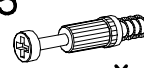
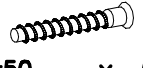




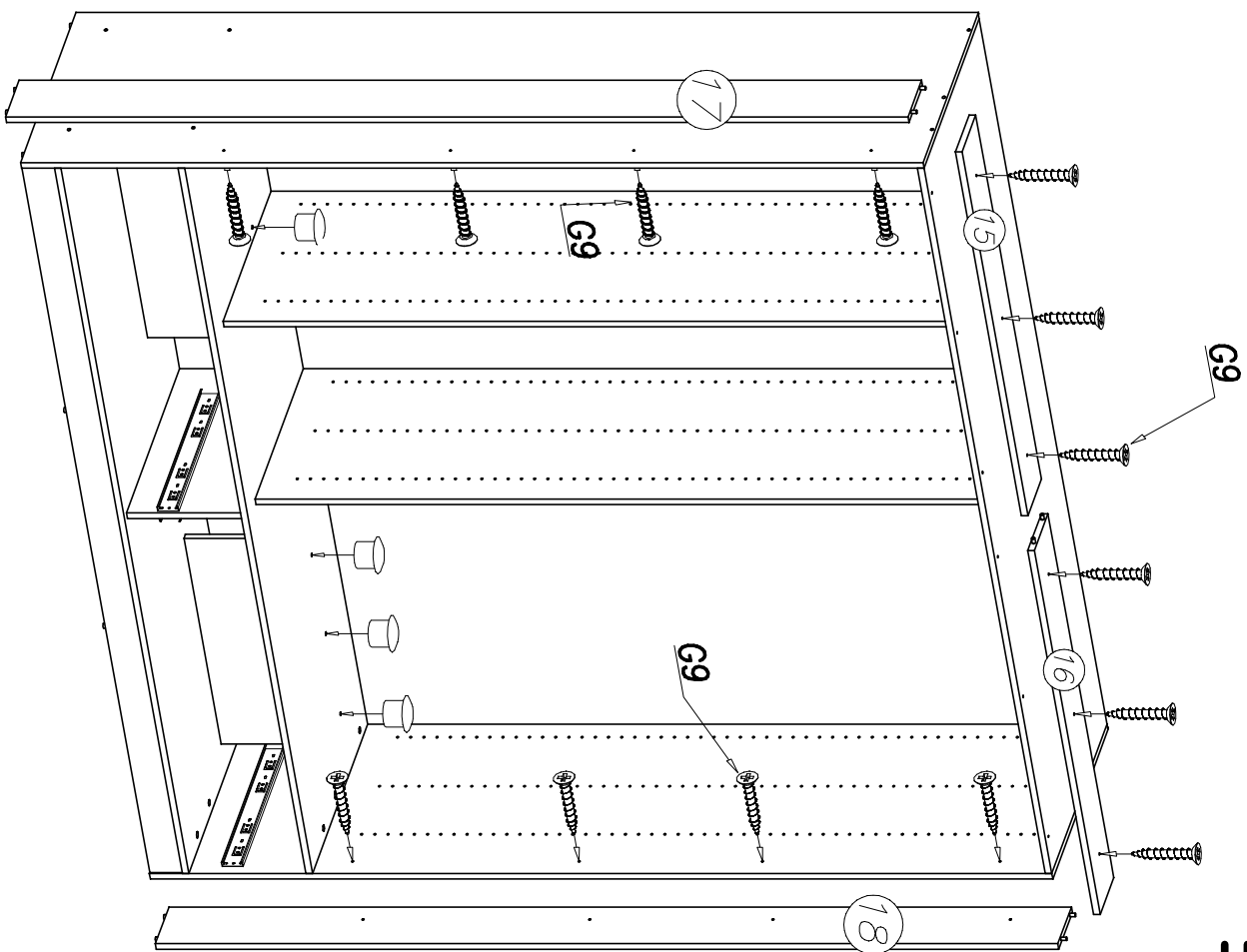
$a = b$



XI

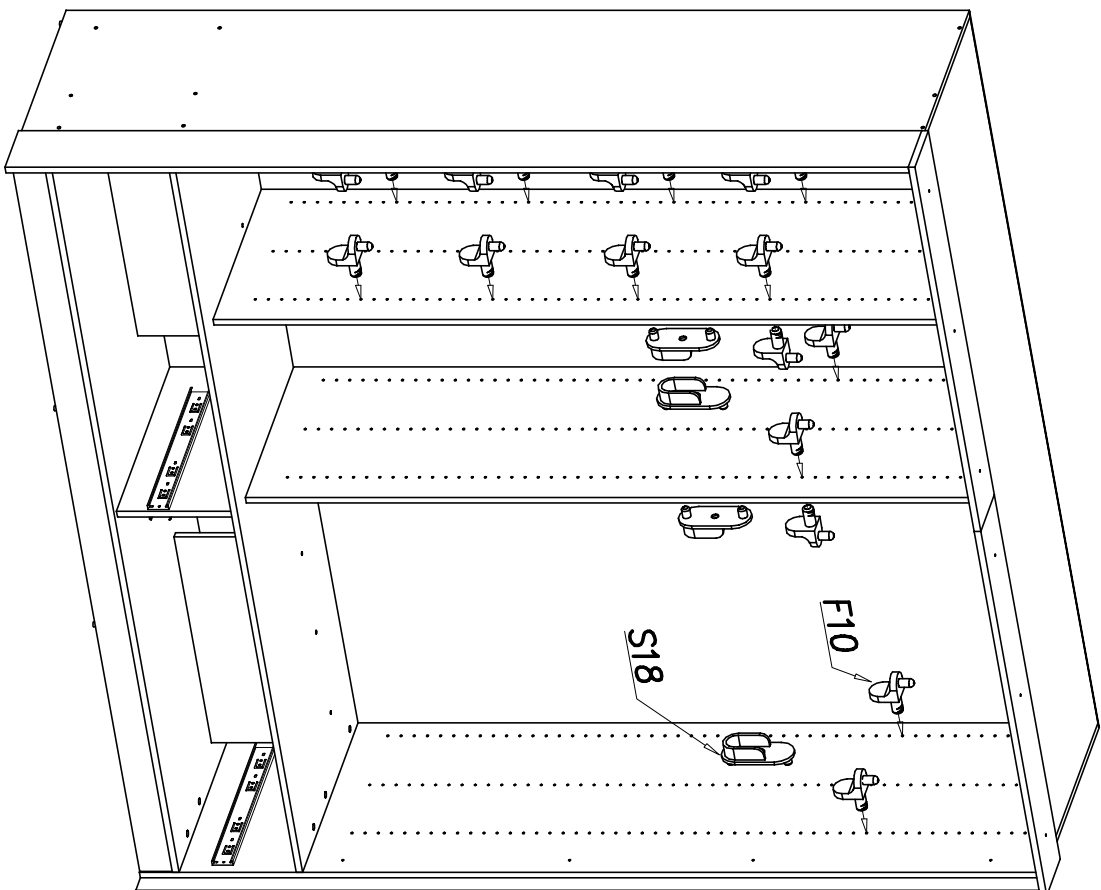


G36  3,5x13 x...(4)		M29  x...(2)		K1  ø15x12 x...(4)		H10  400mm x...(2)		E10  x...(2)		W4  x...(12)	
G8  4x30 x...(4)		K5  x...(4)		A1  ø7x50 x...(4)		B1  ø8x35 x...(16)		G20  5x13 x...(8)			



18	G9
∅8	4x35
x...(6)	x...(14)

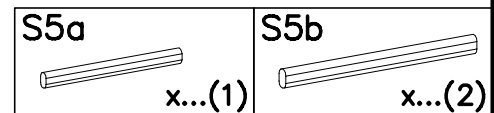
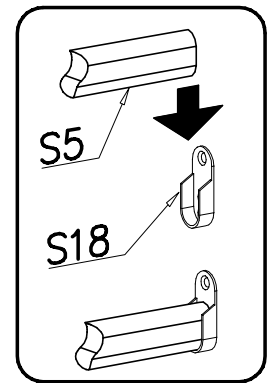
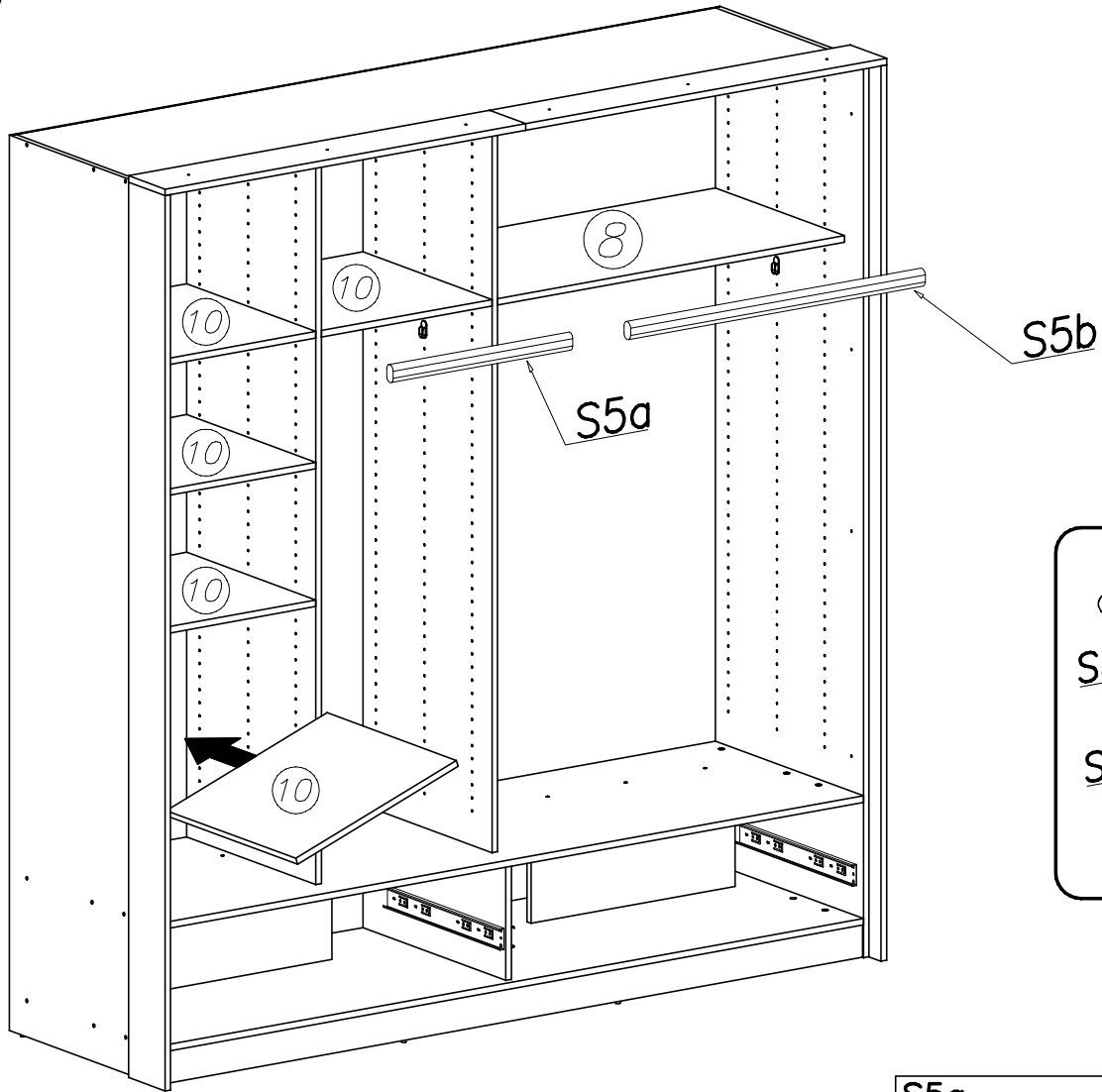
III



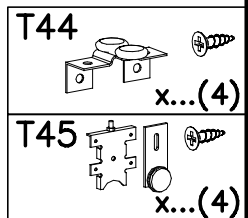
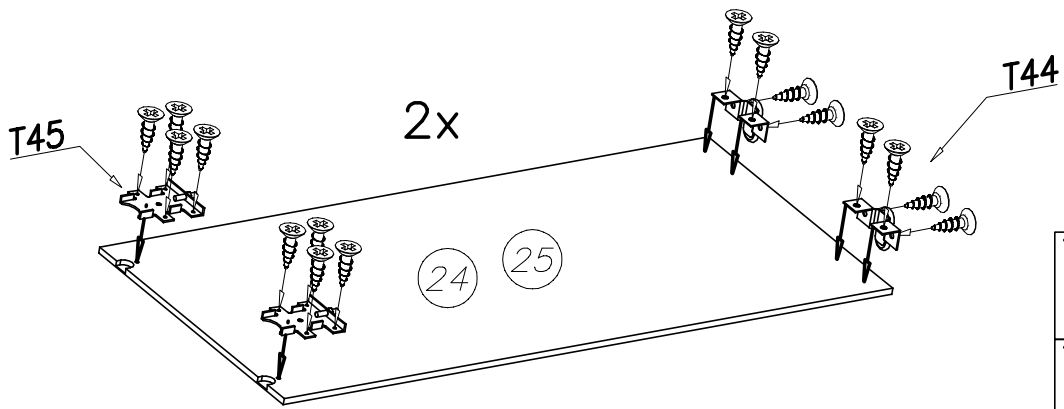
F10	S18
x...(24)	x...(4)

III

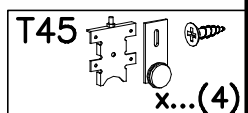
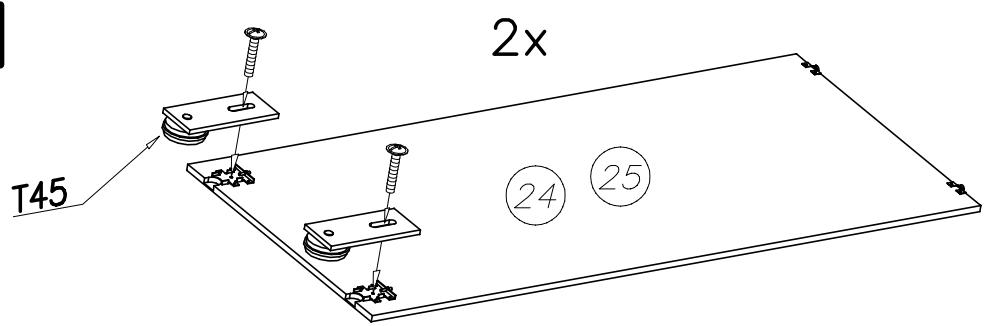
XIV



XV



XVI



XVII

