

AMSTERDAM 250 MARSYLIA 250

Ⓓ Montageanleitung

Ⓖ NL Handleiding voor de montage

Ⓓ TR Montaj talimatı

Ⓕ F Notice de montage

Ⓒ CZ Montážní návod

Ⓗ HU Szerelési útmutató

Ⓖ GB Assembly Instructions

Ⓖ PL Instrukcja montażu

Ⓖ RU Инструкция по монтажу

Ⓖ IT Istruzioni di montaggio

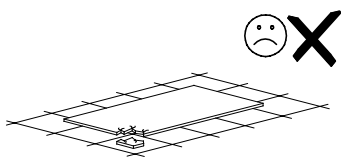
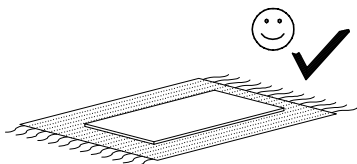
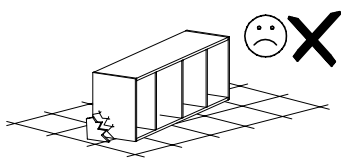
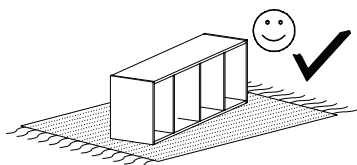
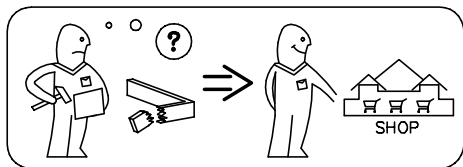
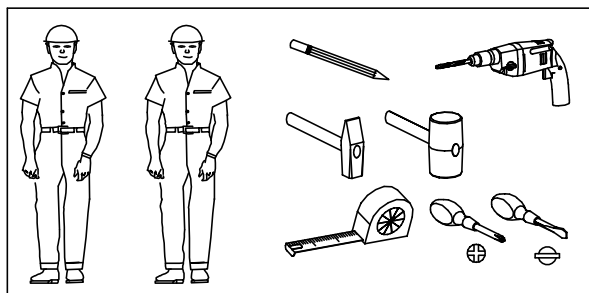
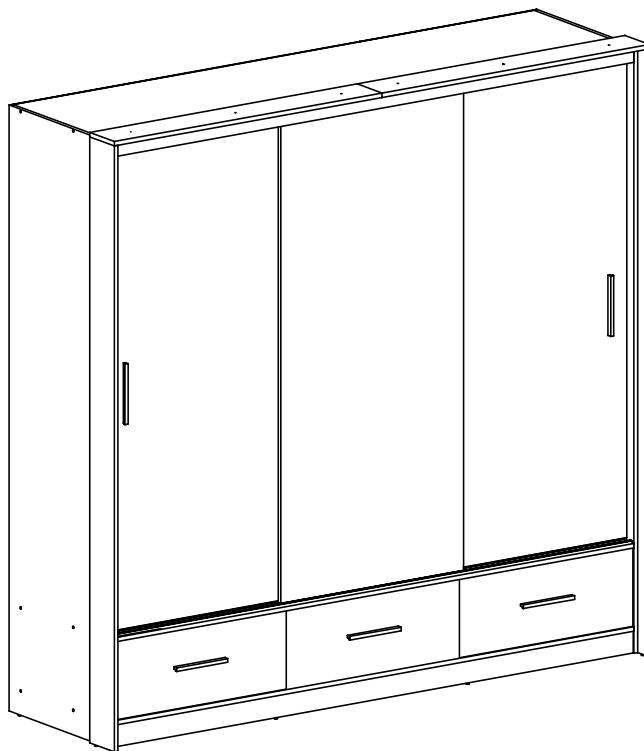
Ⓖ SK Návod na montáž

Ⓖ RO Instrucțiuni de montaj

WYMIARY ELEMENTÓW PART GUIDE MASSE DER BAUTEILE

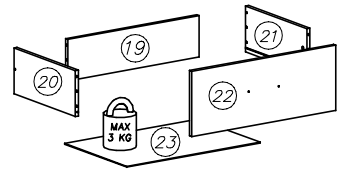
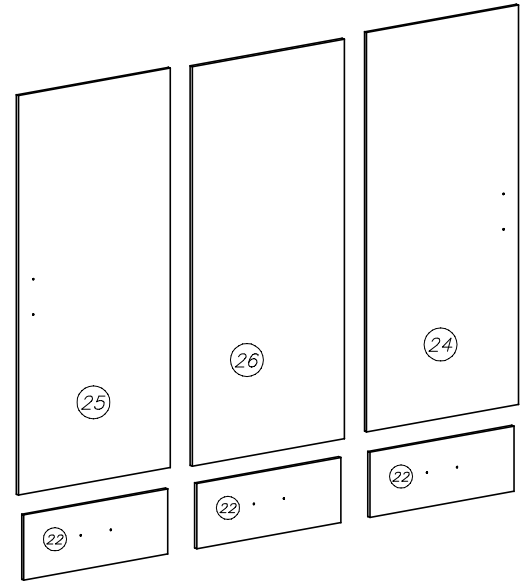
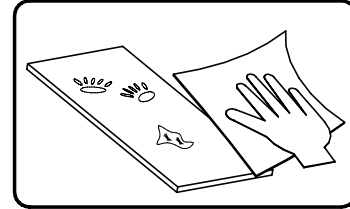
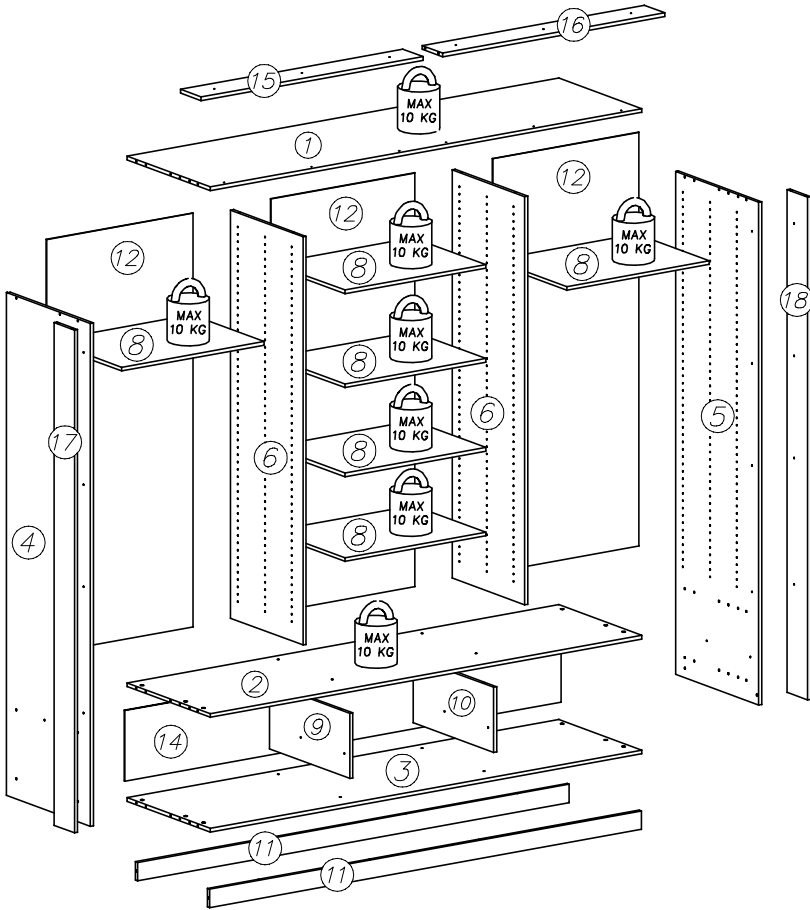
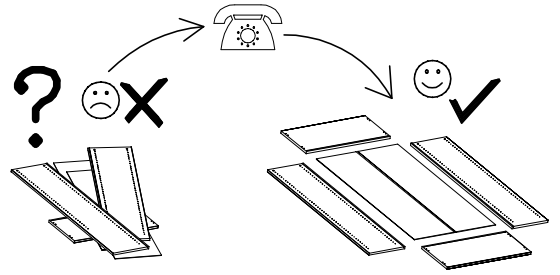
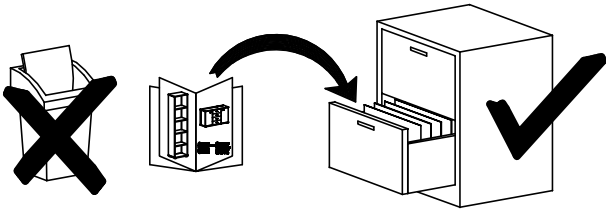
No.	L[mm]	W[mm]	T[mm]	Stc.
1	2468	604	16	1
2	2468	604	16	1
3	2468	604	16	1
4	2185	610	16	1
5	2185	610	16	1
6	1846	521	16	2
8	812	521	16	6
9	585	227	16	1
10	585	227	16	1
11	2468	64	16	2
12	1870	827	3	3
14	2486	250	3	1

No.	L[mm]	W[mm]	T[mm]	Stc.
15	1274	155	22	1
16	1274	155	22	1
17	2185	150	22	1
18	2185	150	22	1
19	754	180	16	3
20	400	200	16	3
21	400	200	16	3
22	818	216	16	3
23	768	408	3	3
24	1810	850	16	1
25	1810	850	16	1
26	1810	850	16	1

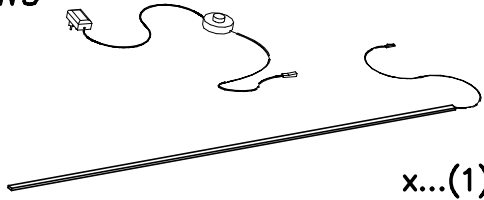


Uwaga – Upozornění – Achtung – Attention – Caution – Figyelem Attenzione – Opgelet – Внимание – Atentie – Upozornenie – Dikkat

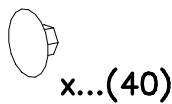
PL	Czyszczenie należy wykonać wyłącznie za pomocą ściereczki lub lekko nawilżonego ręcznika. Nie stosować środków czyszczących do szorowania.
CZ	Čistění je nutné vykonávat výhradně pomoci utěrky nebo lehce navlhčeného ručniku. Nepoužívejte čističí prostředky obsahující abrazivní částice.
D	Bitte nur mit einem Staubtuch oder leicht feuchtem Lappen reinigen. Keine scheuernden Putzmittel verwenden.
GB	Please only clean with duster or damp cloth. Do not use any abrasive cleaners.
F	Le nettoyage se fait uniquement à l'aide d'un torchon ou d'une serviette légèrement mouillée.
HU	A tisztítás kizárólag törleruha vagy enyhén nedvesített törölköző segítségével végezhető. Súroló hatású tisztítószereket nem szabad használni.
I	Pulire esclusivamente con un panno o un asciugamano umido.
NL	Reinig allen met een stofdoek of een lichtjes vochtige doek. Gebruik geen schurende poetsmiddelen.
RU	Очищайте от пыли тряпкой или слегка влажной ветошью. Не допускаются применение чистящих средств, не пред-назначенных для ухода за мебелью.
RO	Curabare trebuie efectuată numai cu o cârpă sau cu un prosop ușor umzeit. Nu utilizați agenți de curabare abrazivi.
SK	Čistení je nutné vykonávat výhradně pomoci utierky nebo ľahko zvlhnutým ručníkom. Nepoužívajte čistiace prostriedky obsahujúci abrazívni častice.
TR	Lütfen sadece bir toz bezile veya hafif yumusak bir bezle siliniz. Asindirici temizlik malzemeleri kullanmayiniz.



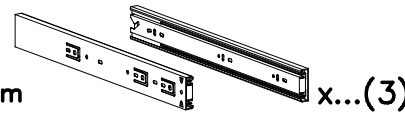
W9



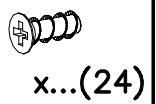
I12



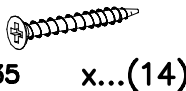
H10



G20



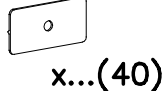
G9



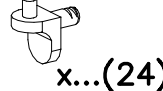
T46



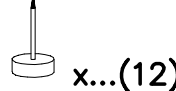
S17



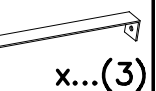
F10



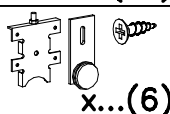
P4



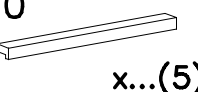
M29



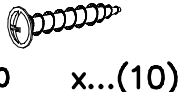
T45



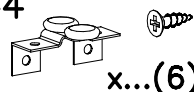
E10



G8



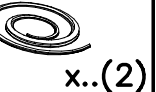
T44



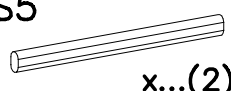
K1



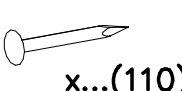
T19



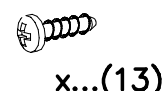
S5



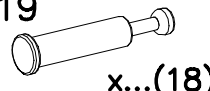
W4



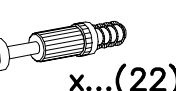
G31



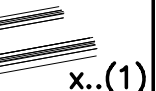
K19



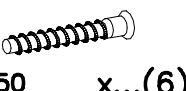
K5



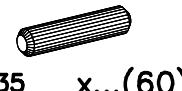
T43



A1



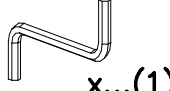
B1



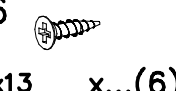
S18



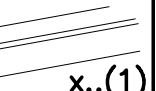
W2

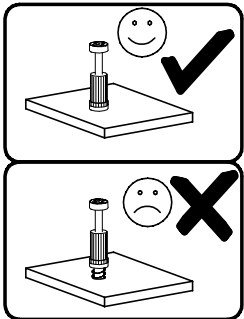
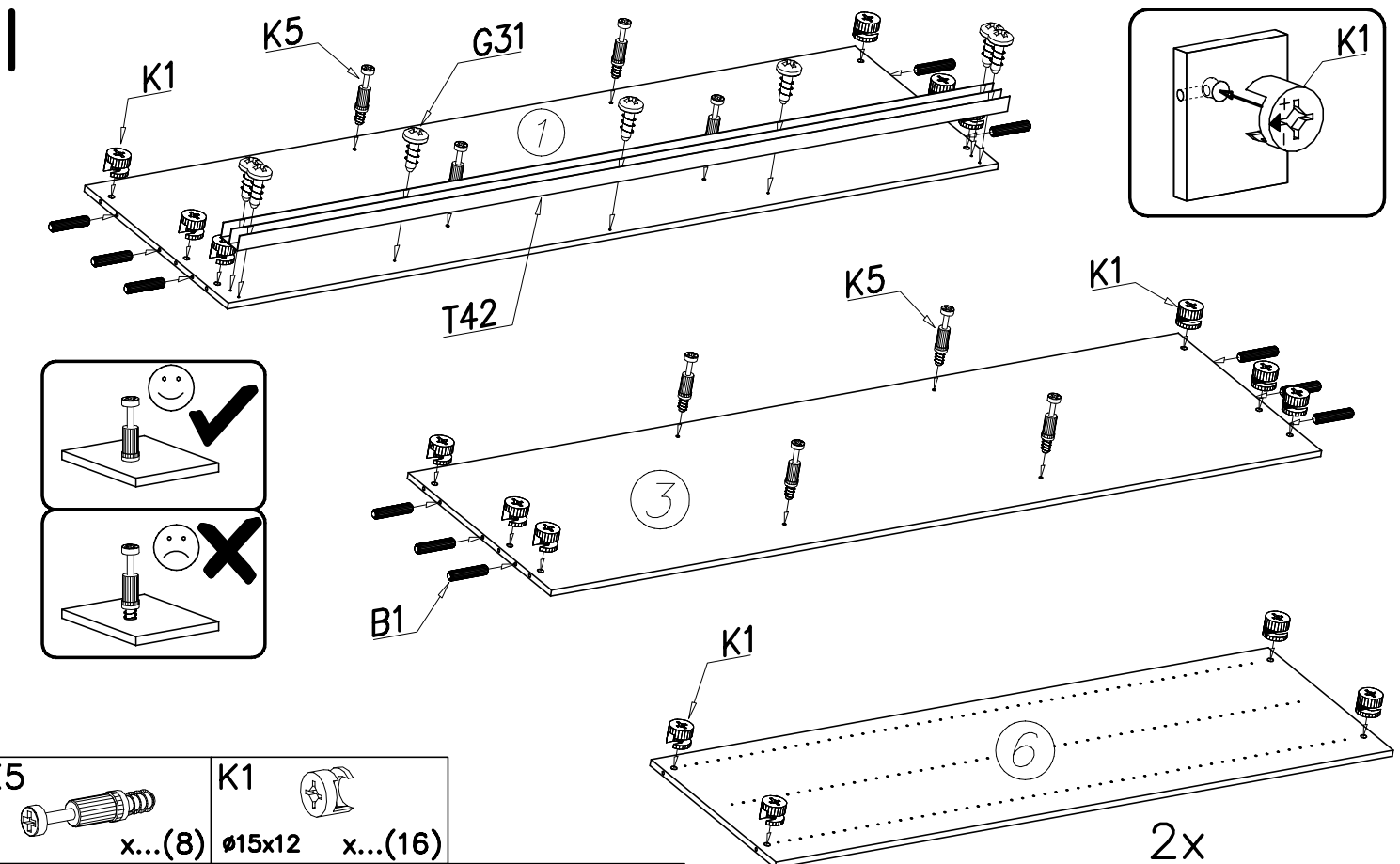
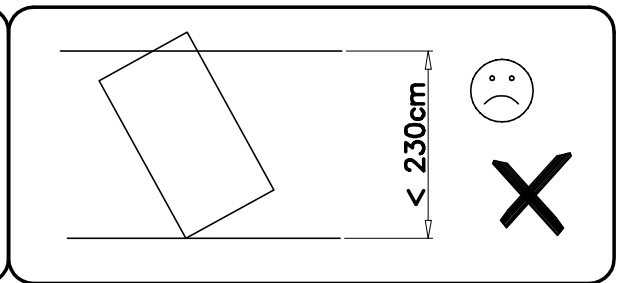
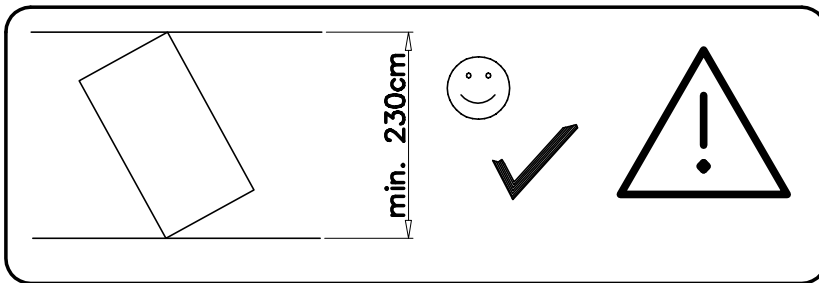
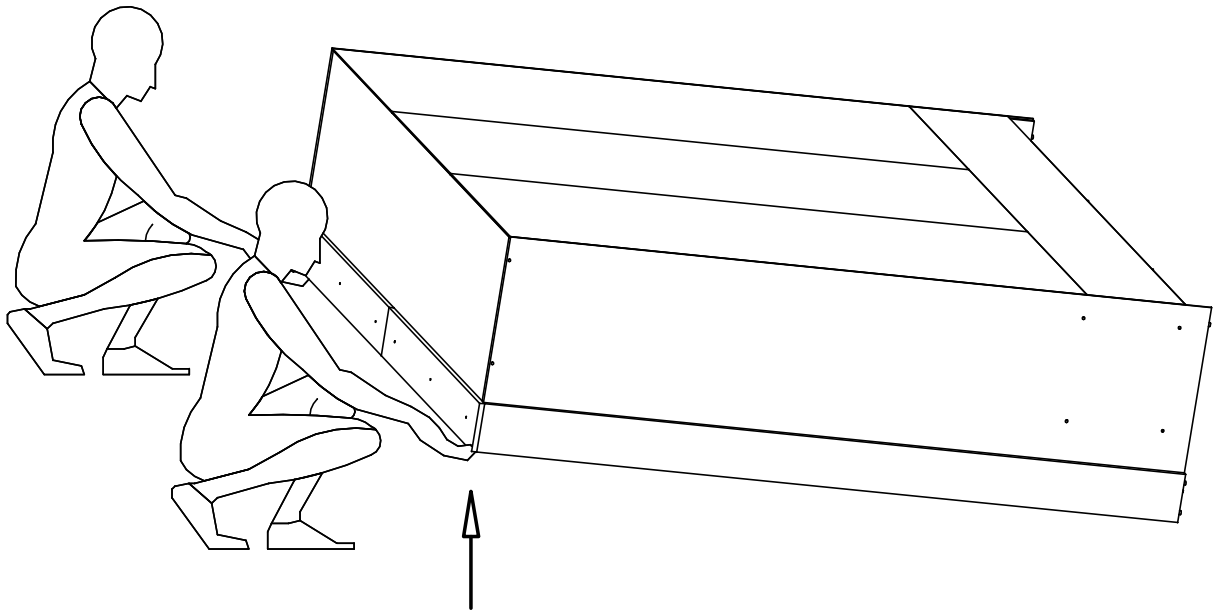


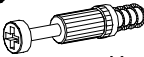

G36






T42

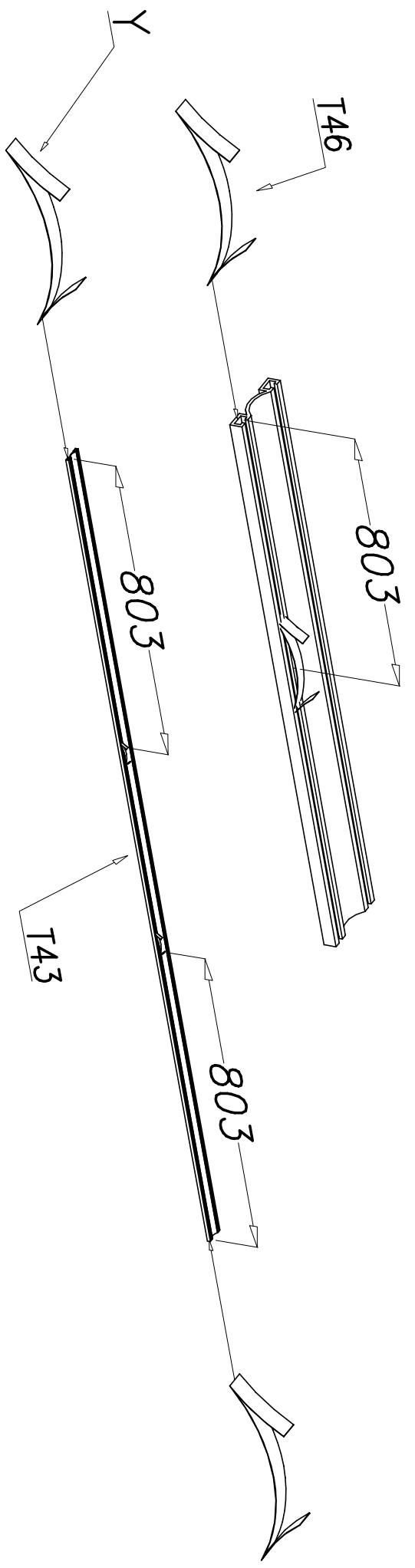



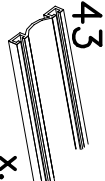


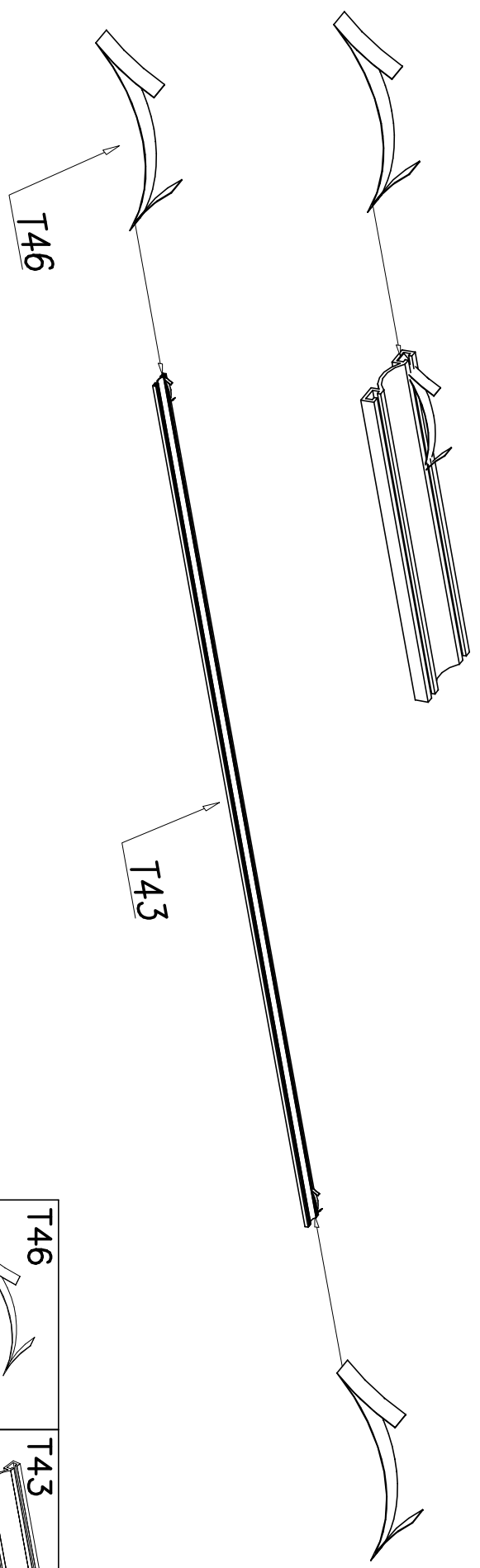
K5  x...(8)	K1  ø15x12 x...(16)
--	---


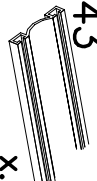
B1  ø8x35 x...(12)	T42  x..(1)	G31  4x13 x...(7)
---	---	---

2x

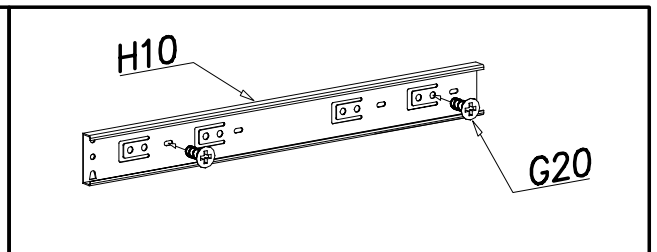
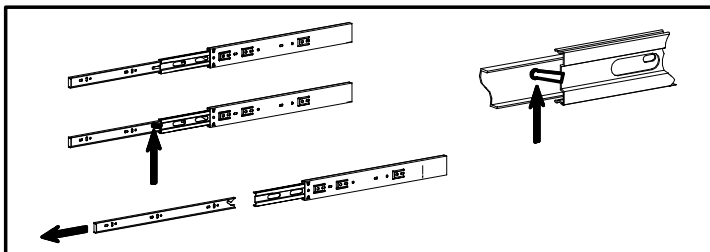
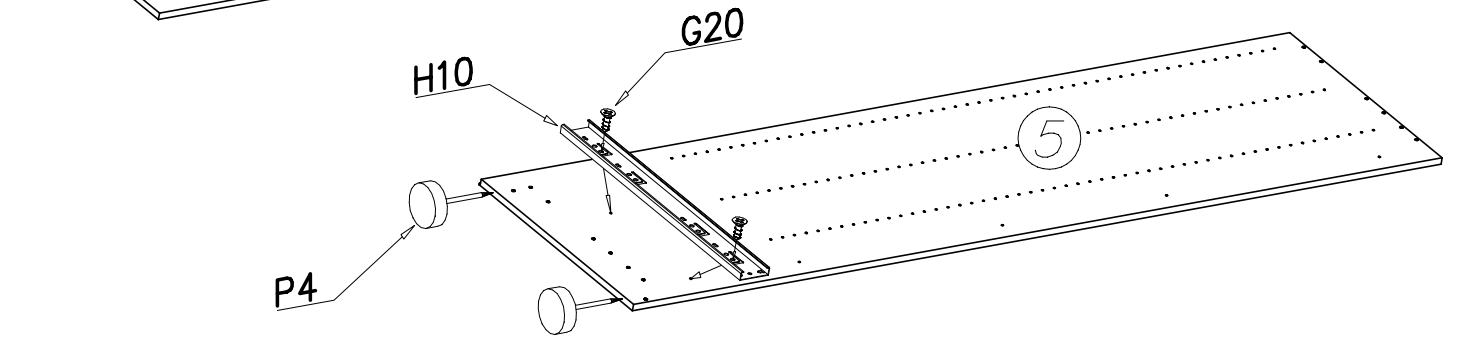
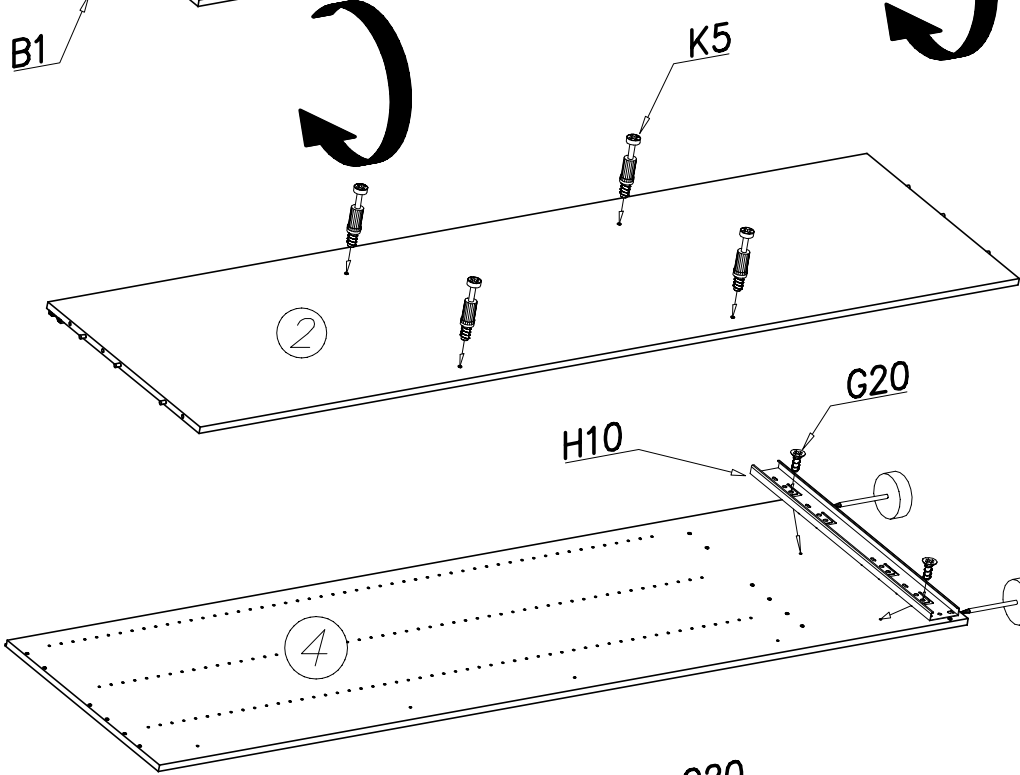
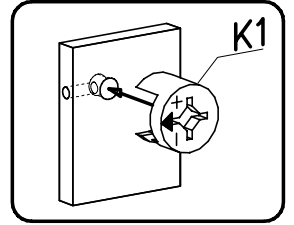
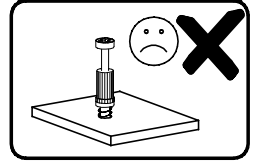
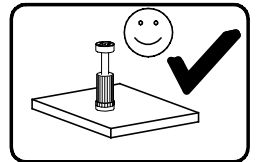
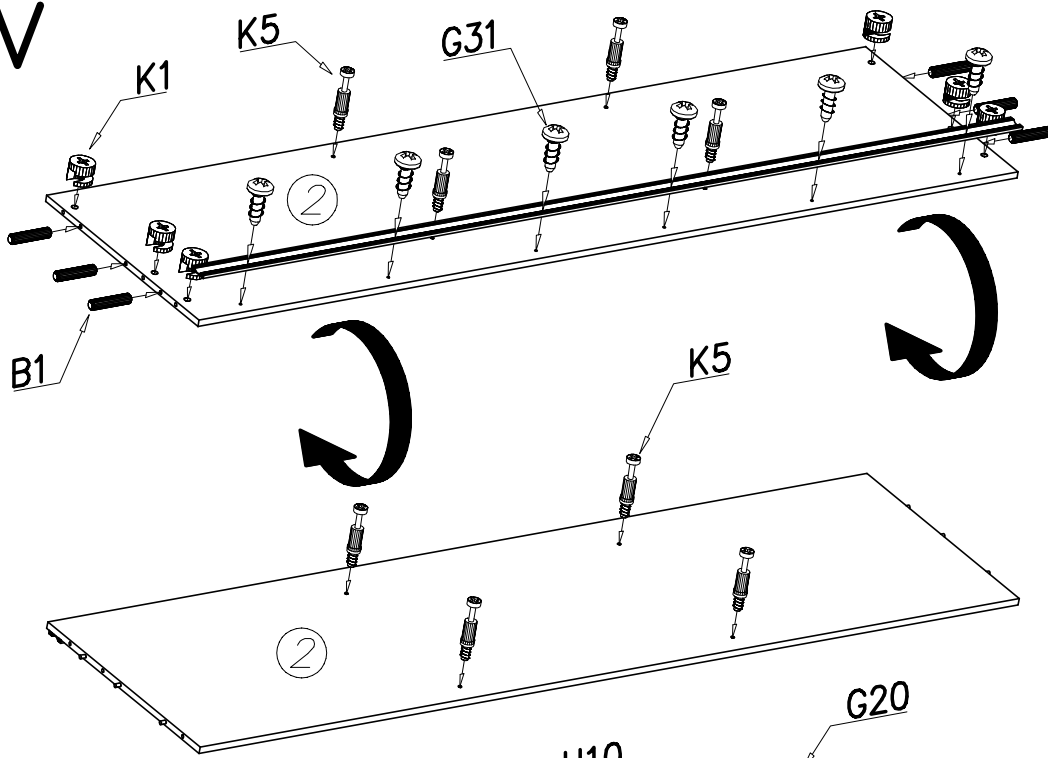


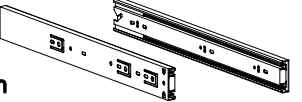



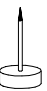

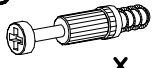
T46  x...(2)	T43  x...(1)
---	---

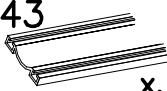


T46  x...(2)	T43  x...(1)
--	--

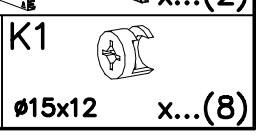
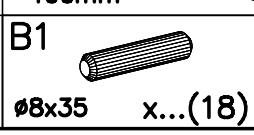
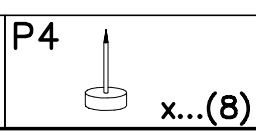
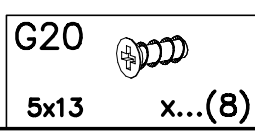
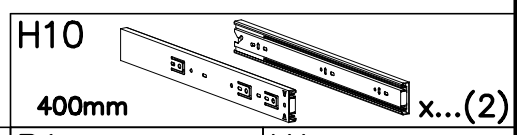
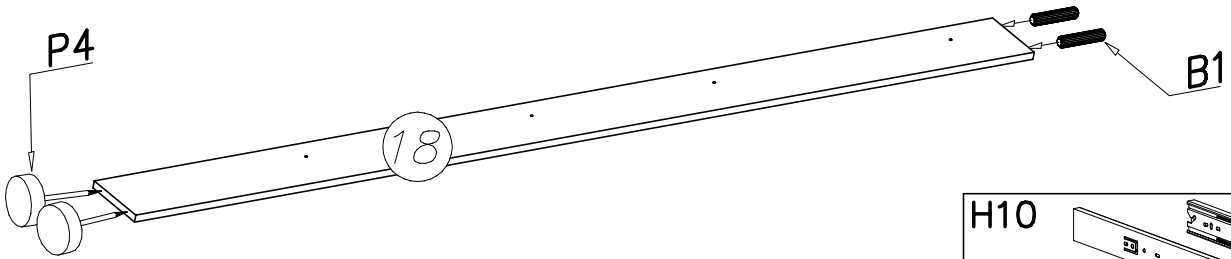
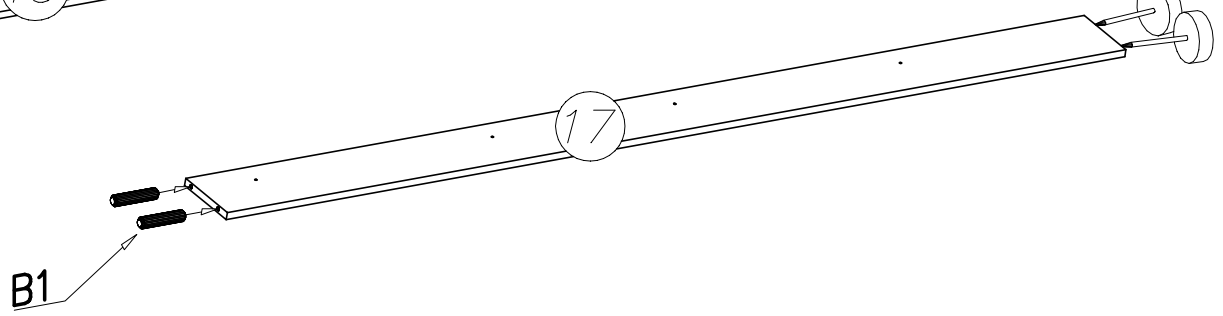
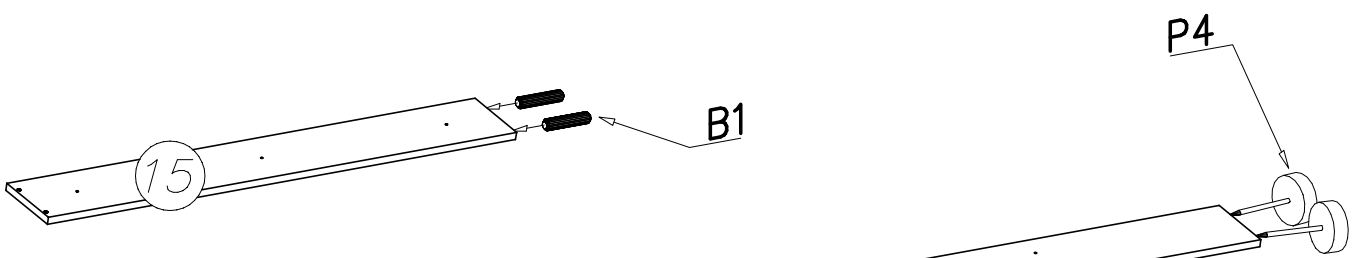
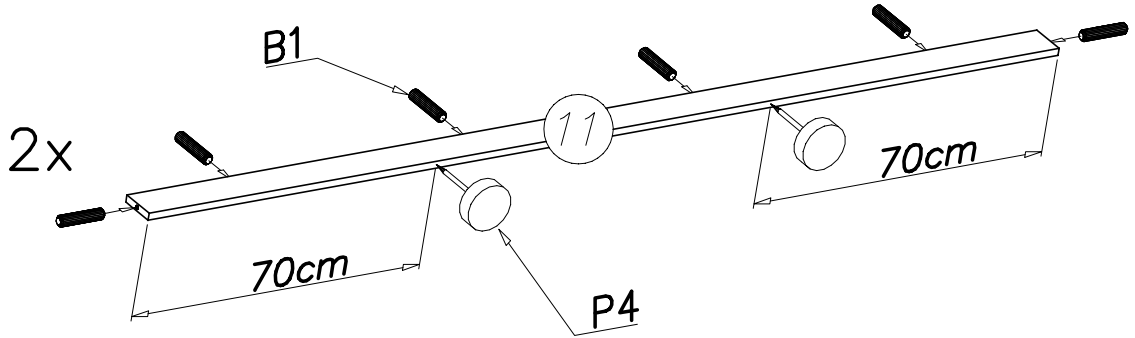
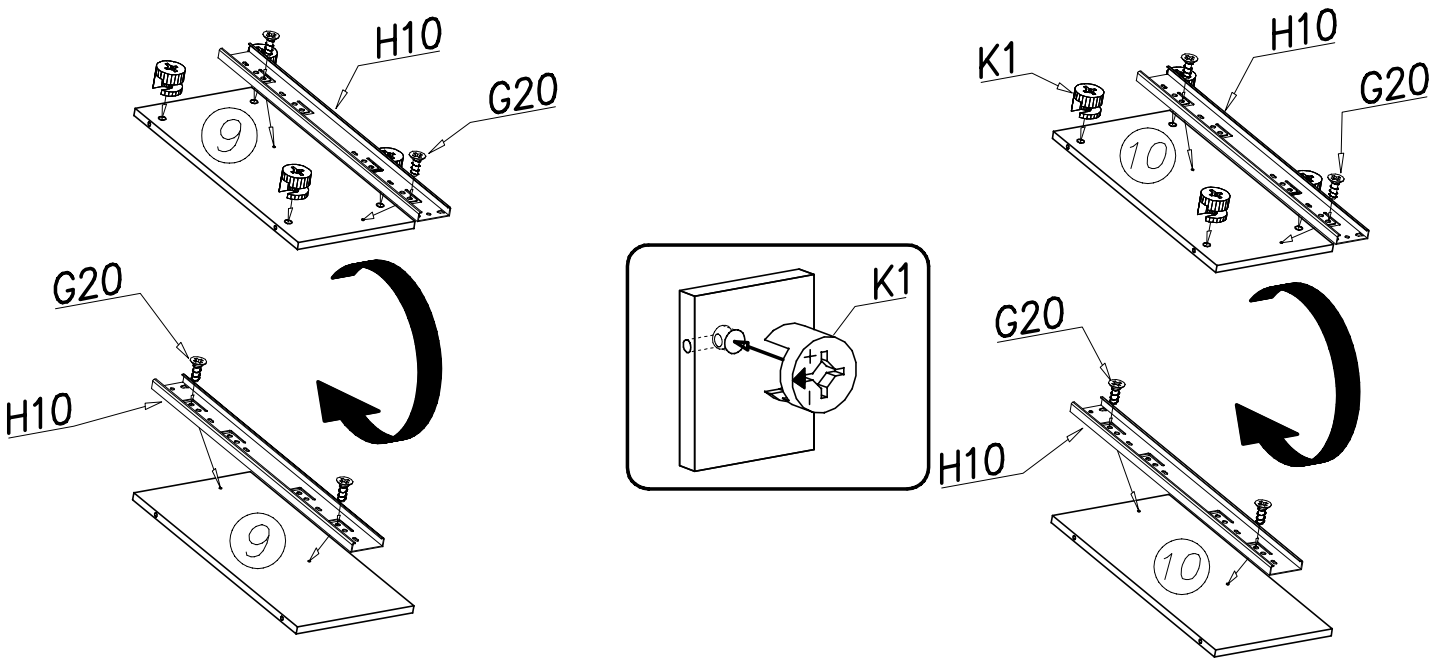
IV



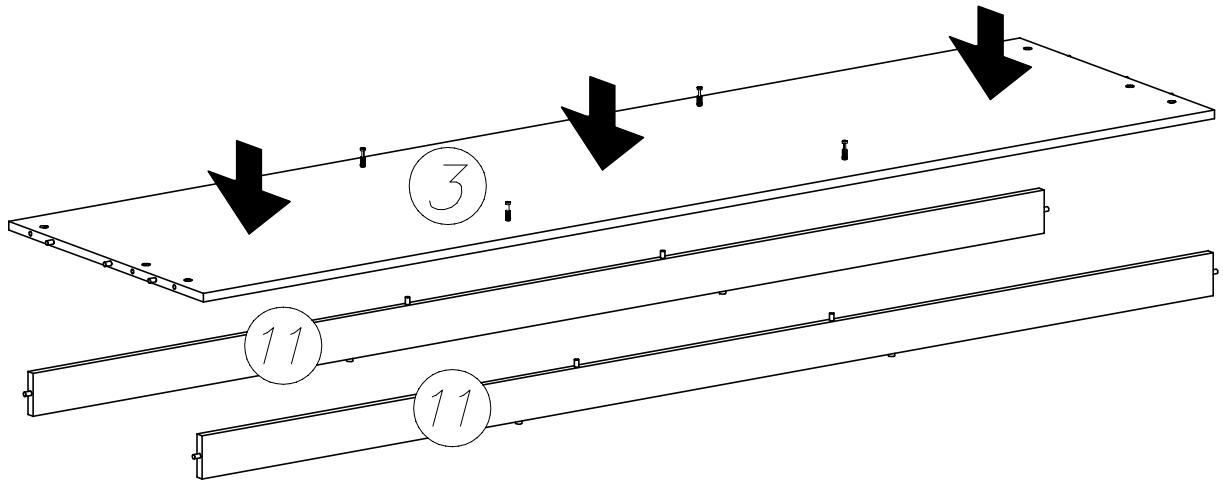
H10 400mm  x...(1)	G31  4x13 x...(6)	K1  \varnothing 15x12 x...(6)
G20  5x13 x...(4)	P4  x...(4)	B1  \varnothing 8x35 x...(6)
		K5  x...(8)

T43  x...(1)

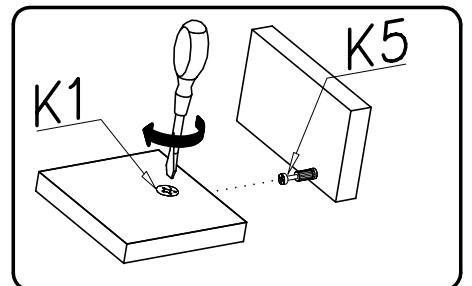
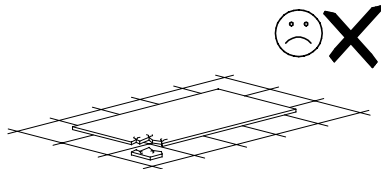
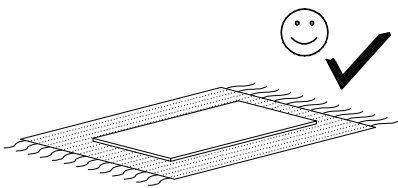
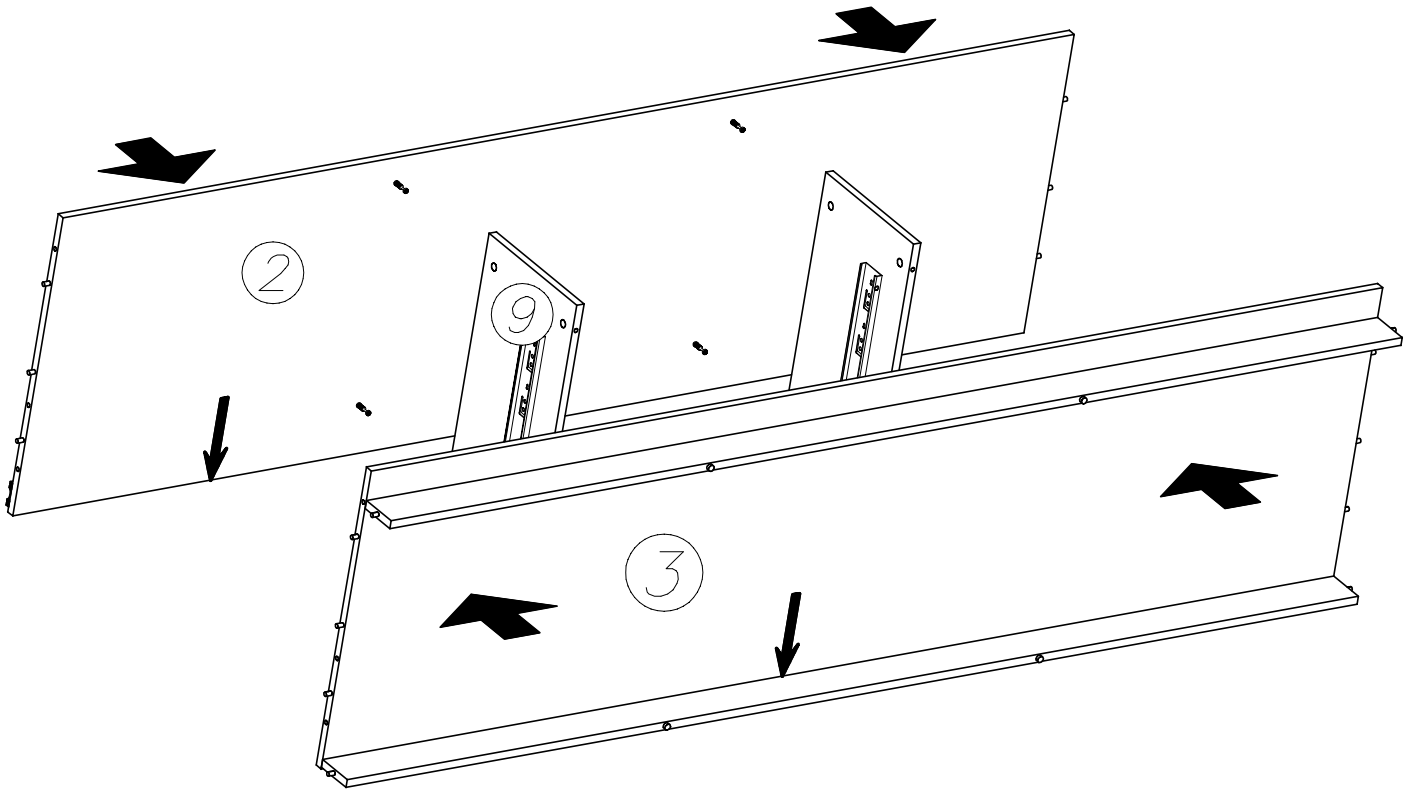
V

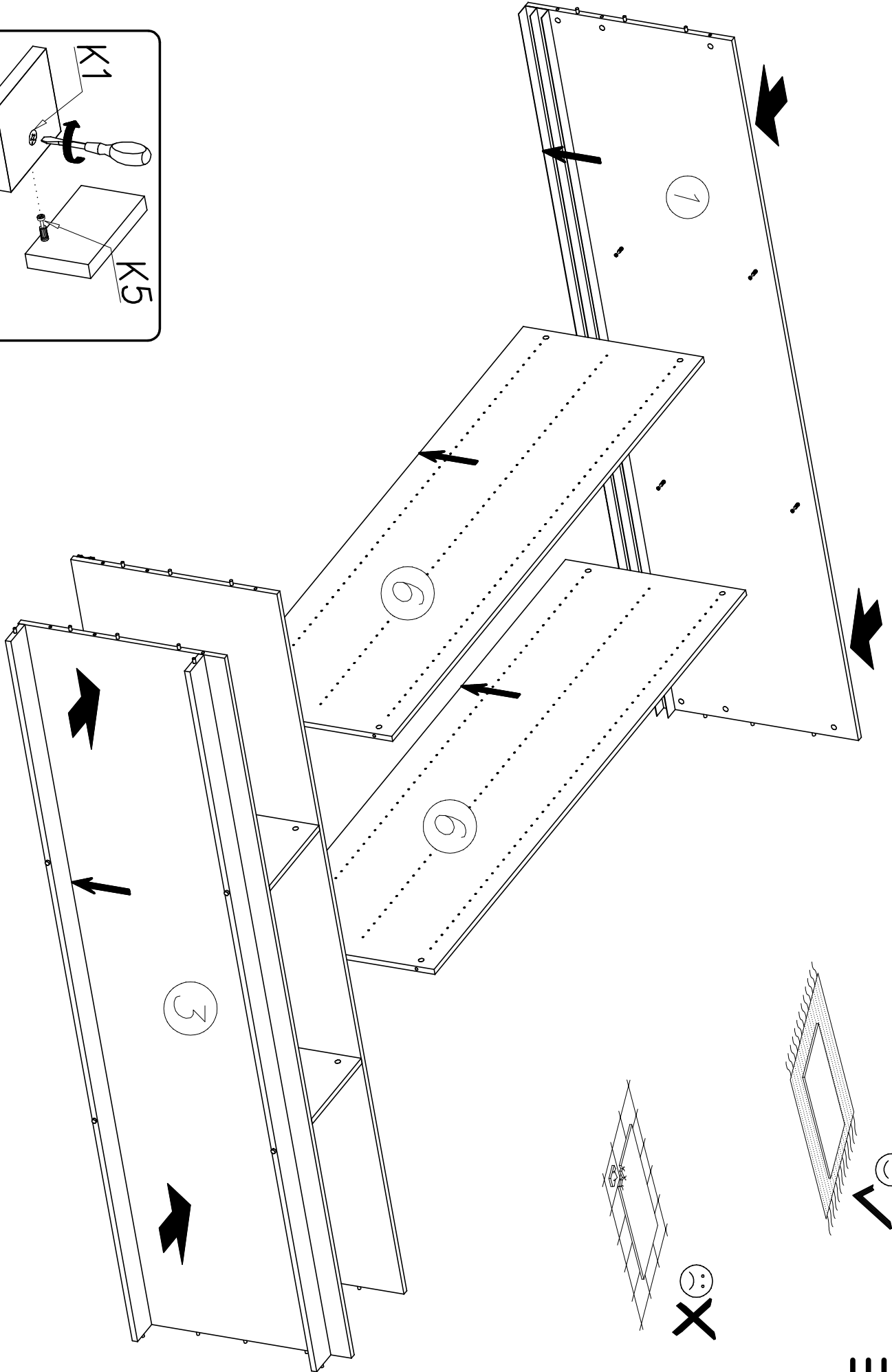
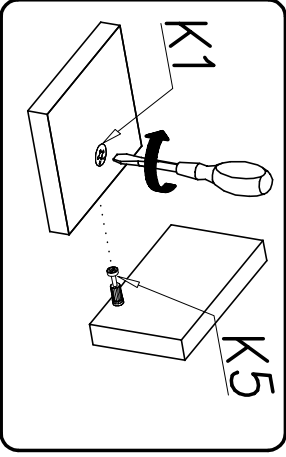


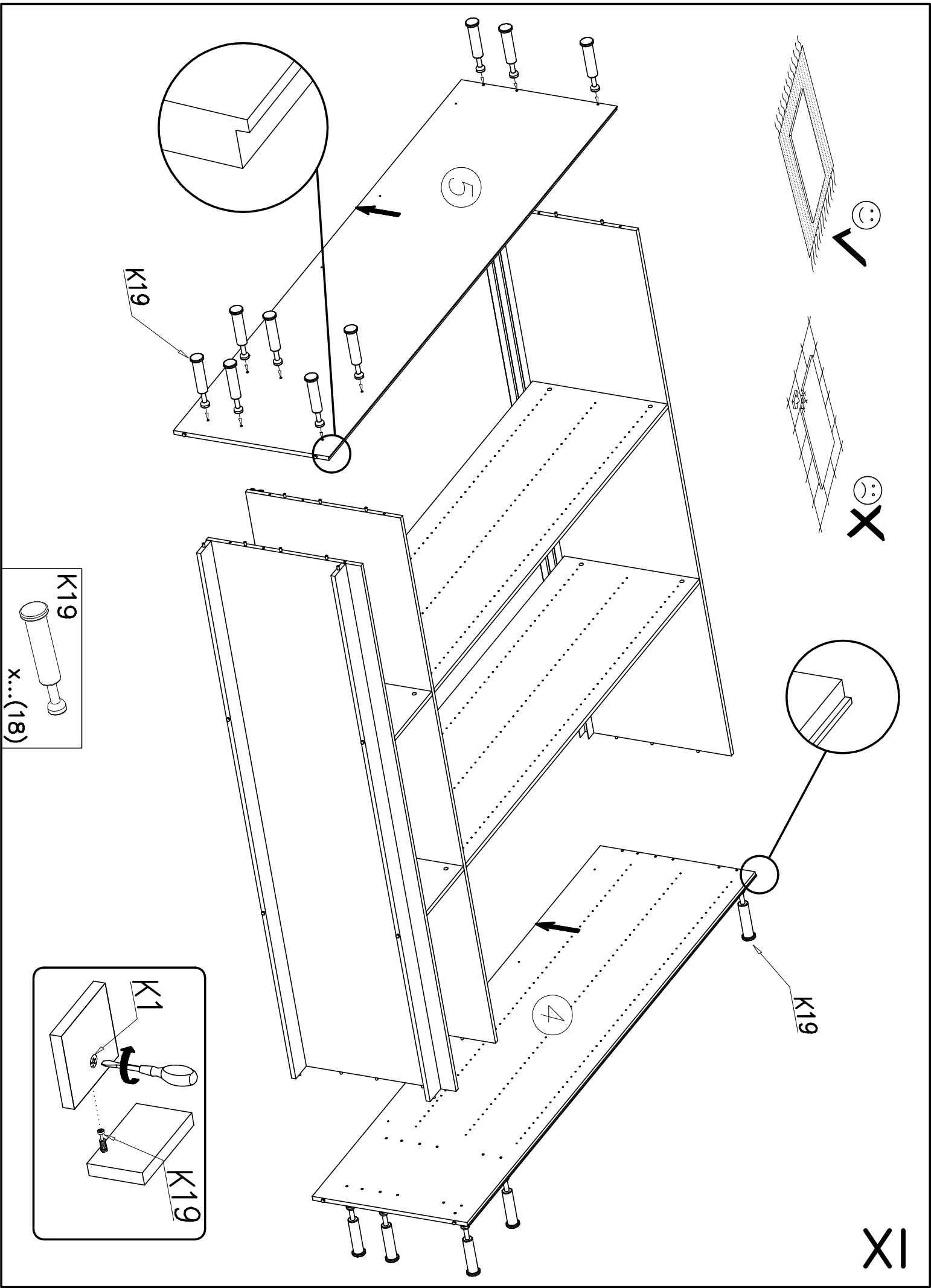
VI



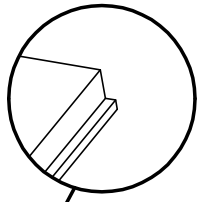
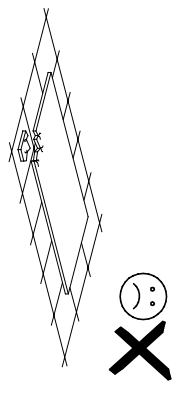
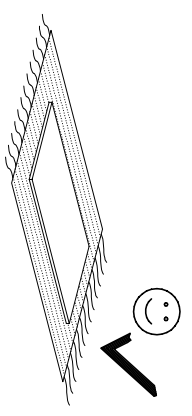
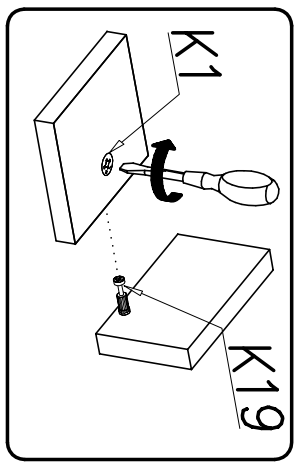
VII





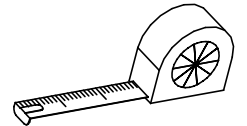
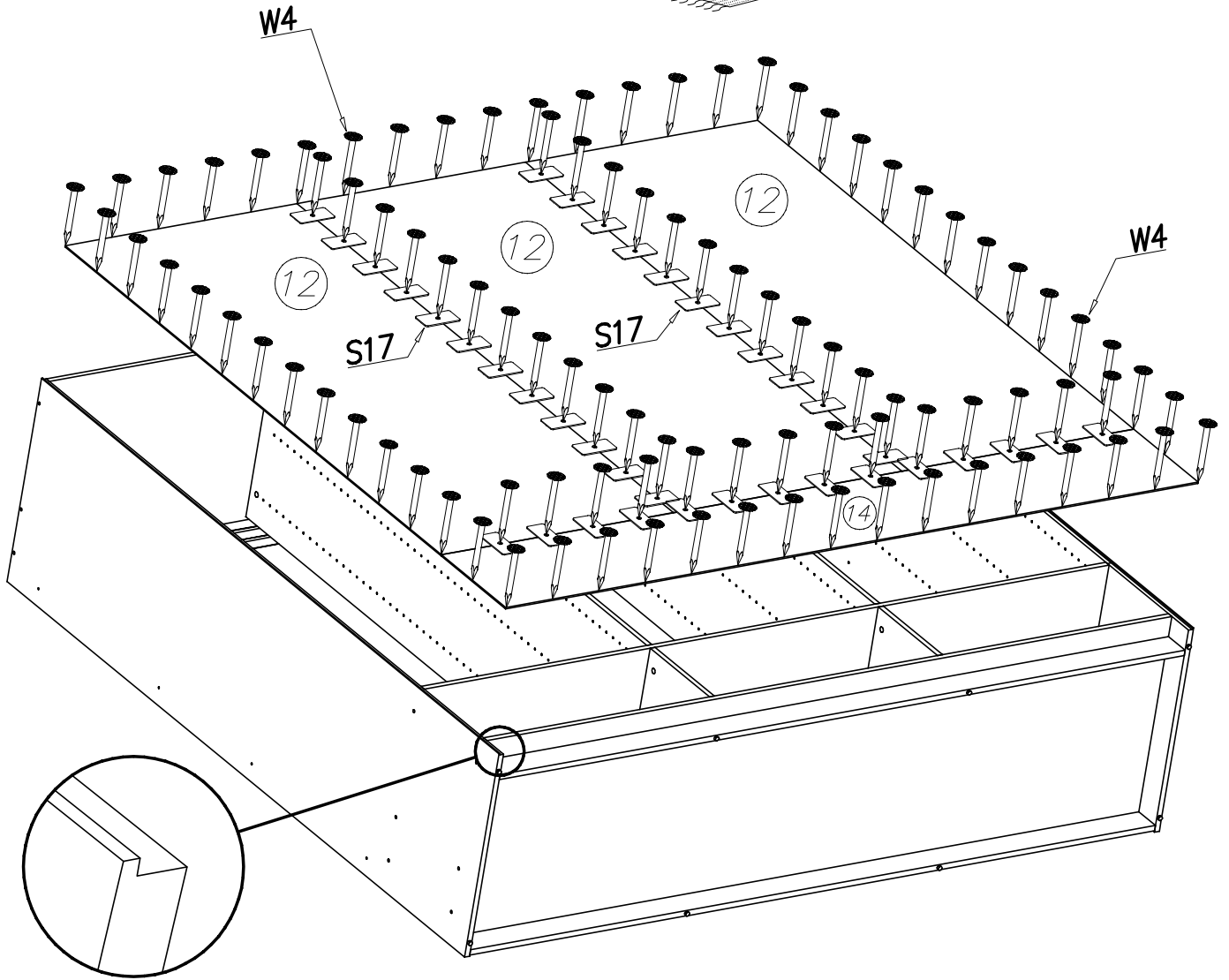


K19
x... (18)

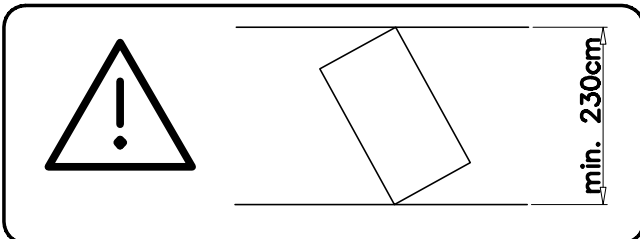
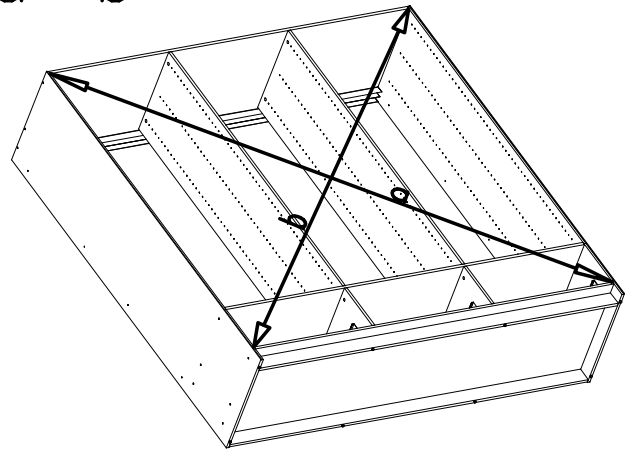
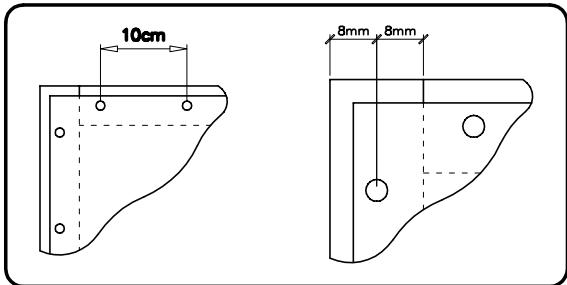


XI

X

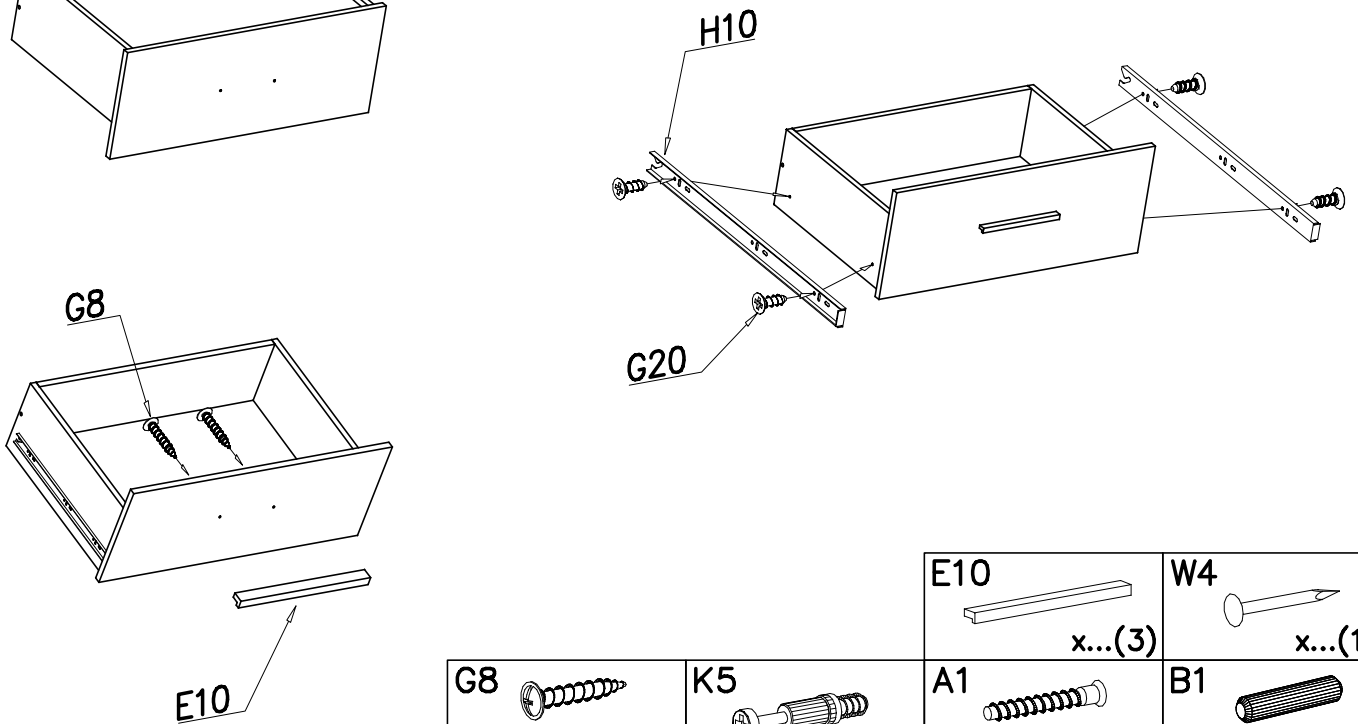
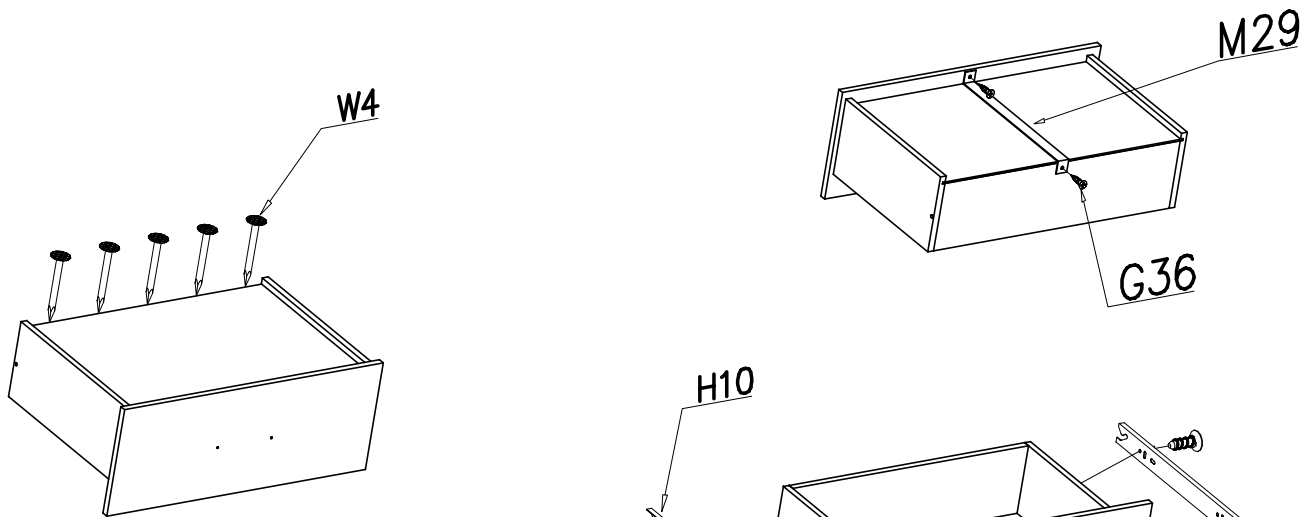
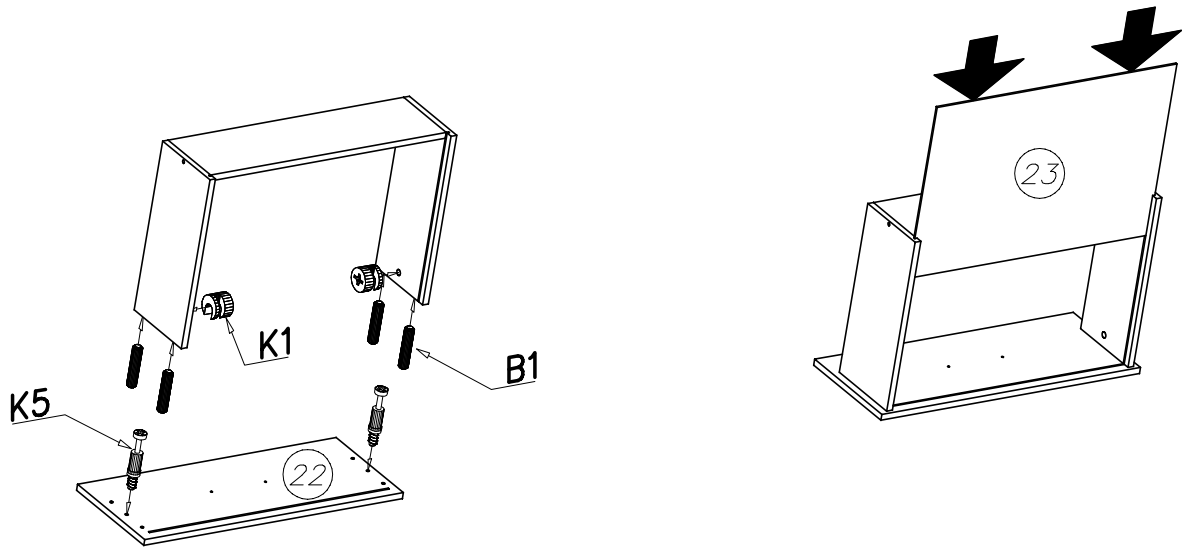
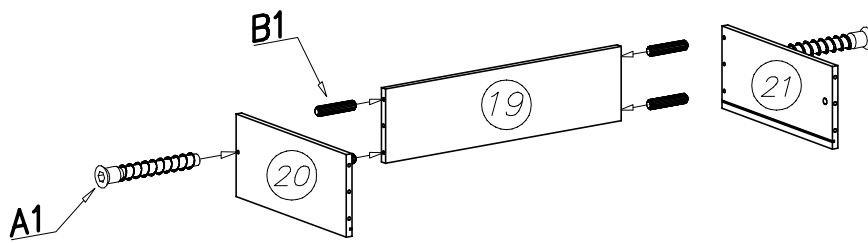





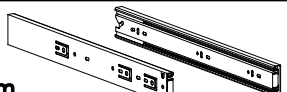
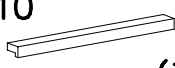



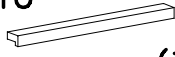
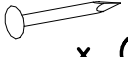

$a = b$

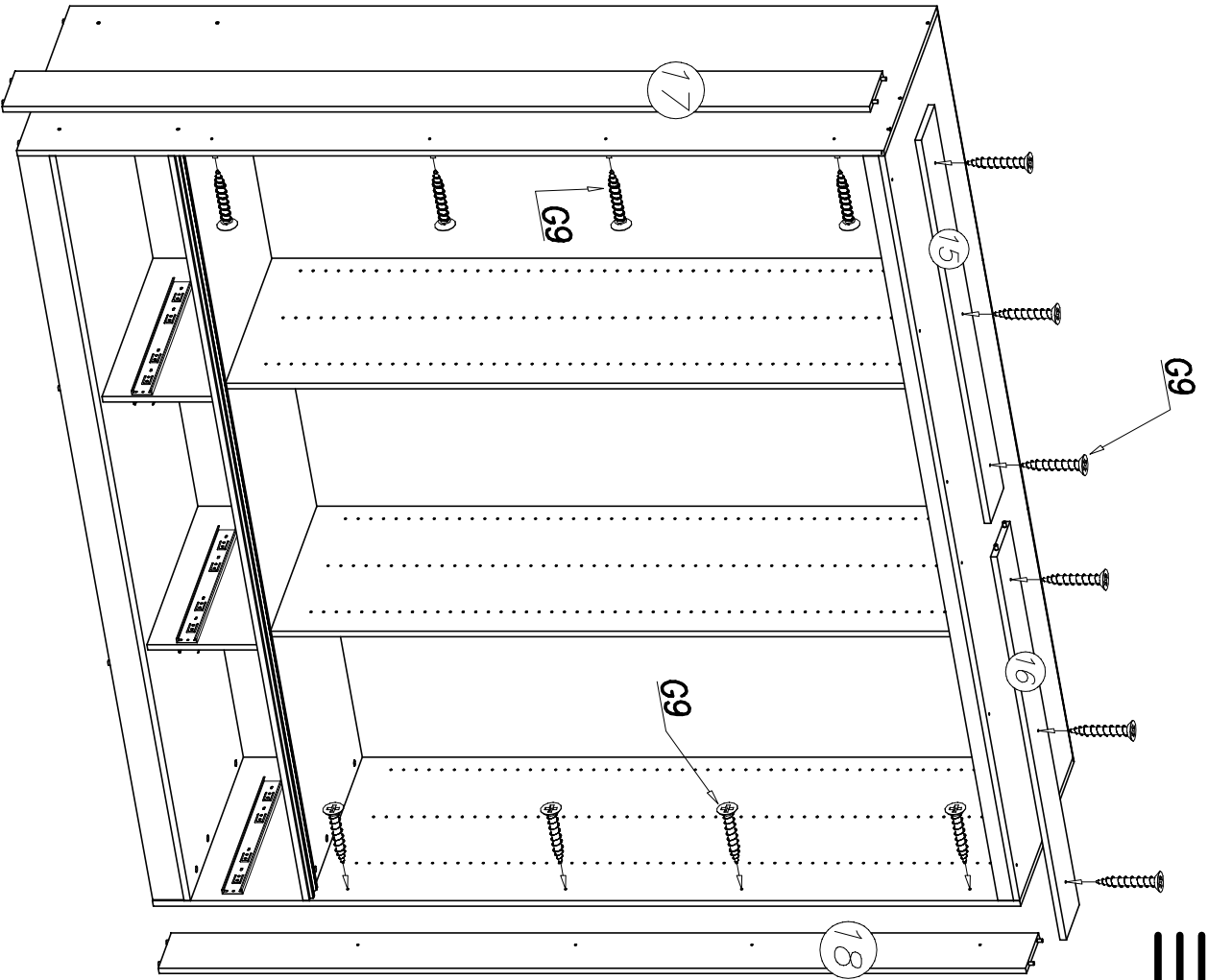


S17		W4	
	x...(32)		x...(108)


XI

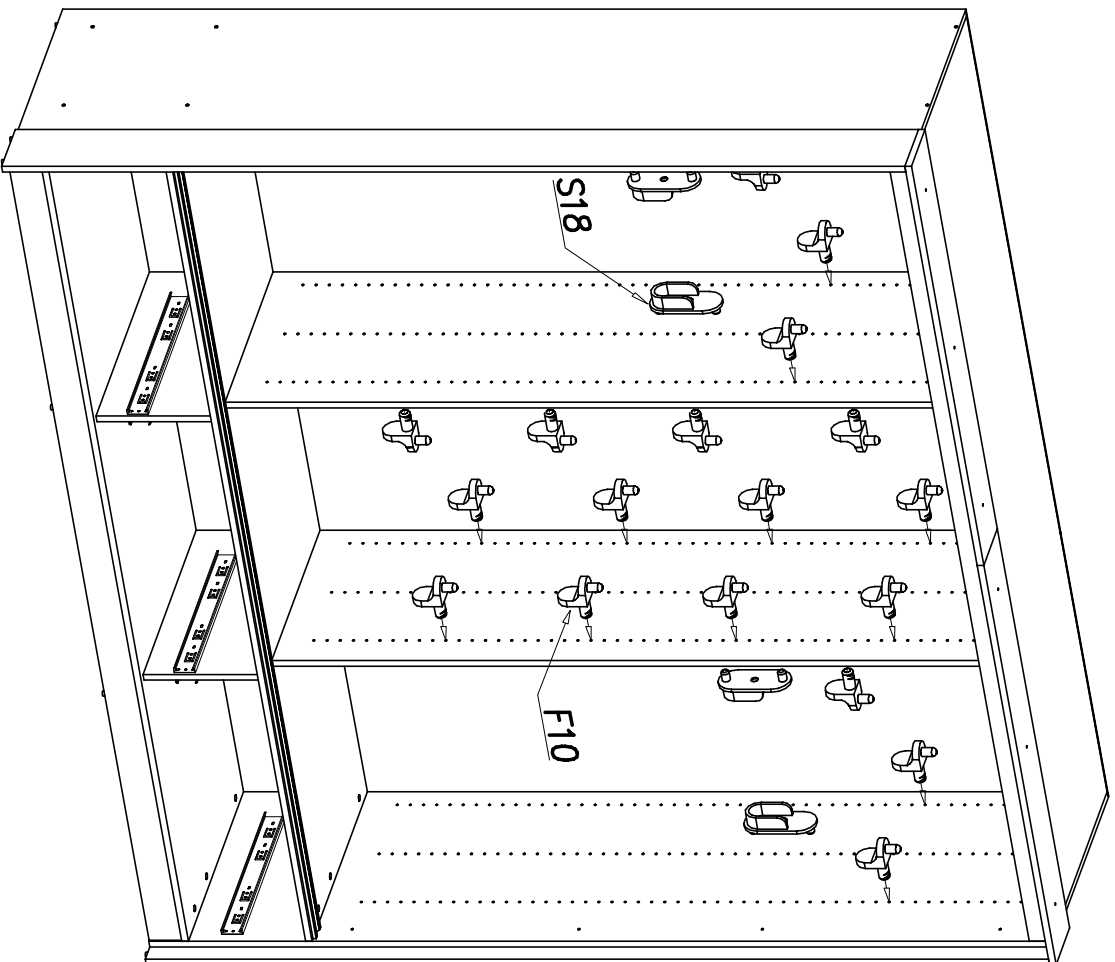


G36  3,5x13 x...(6)		M29  x...(3)		K1  ø15x12 x...(6)		H10  400mm x...(3)		E10  x...(3)		W4  x...(18)	
G8  4x30 x...(6)		K5  x...(6)		A1  ø7x50 x...(6)		B1  ø8x35 x...(24)		G20  5x13 x...(12)			


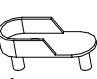


III

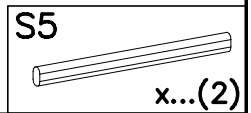
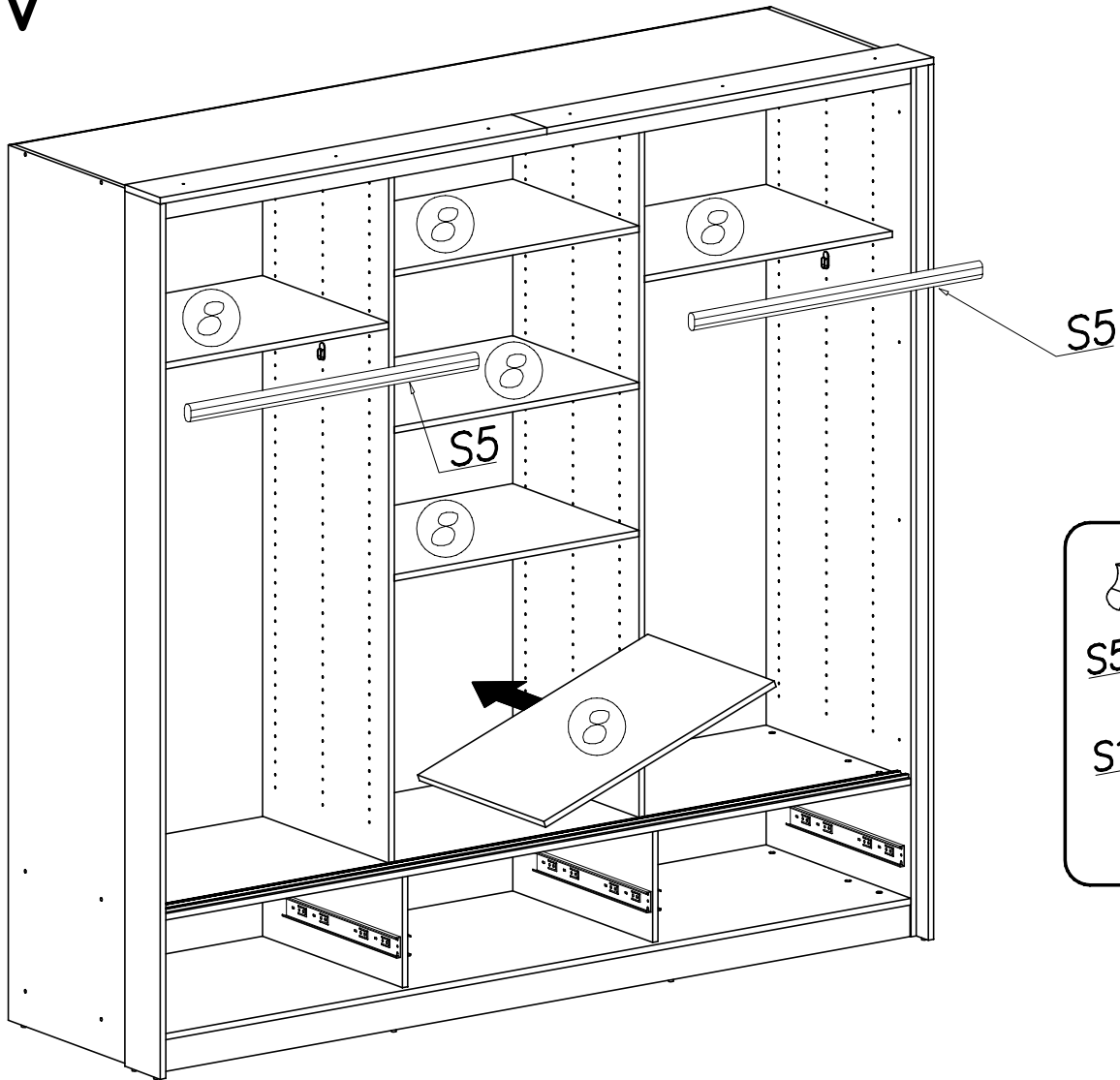
- G9  4x35 X...(14)



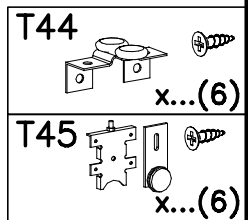
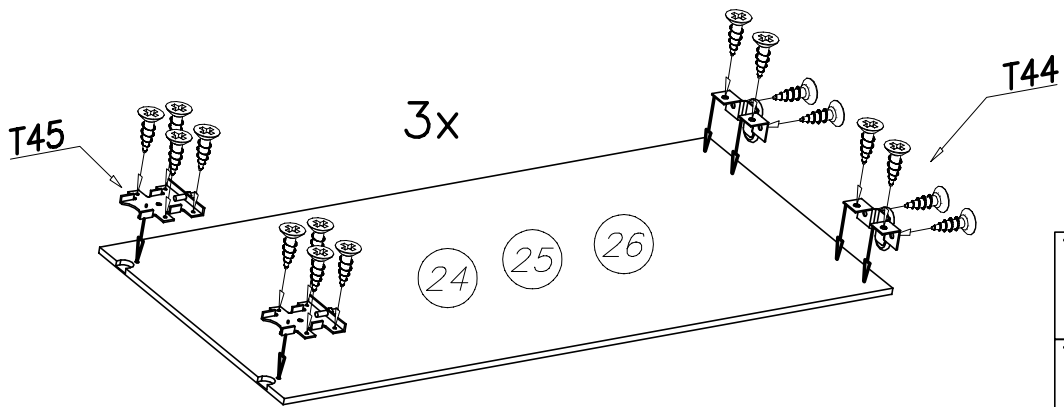
III

- F10  X...(24)
- S18  X...(4)

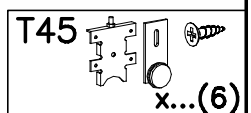
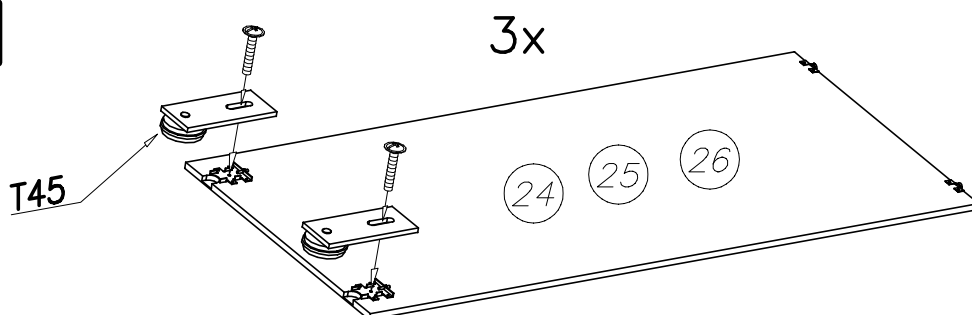
XIV



XV



XVI



XVII

