

PANAMA 310

Ⓓ Montageanleitung

Ⓐ Handleiding voor de montage

Ⓙ Montaj talimatı

Ⓕ Notice de montage

Ⓒ Montážní návod

Ⓗ Szerelési útmutató

Ⓒ Assembly Instructions

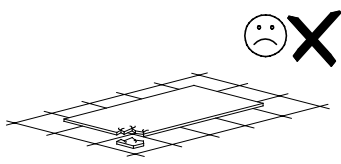
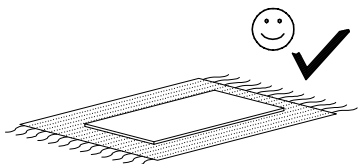
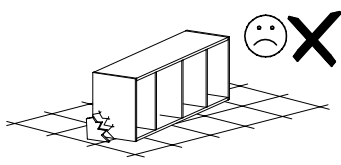
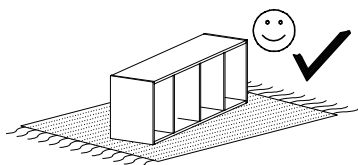
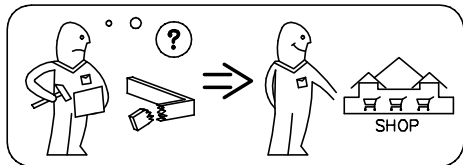
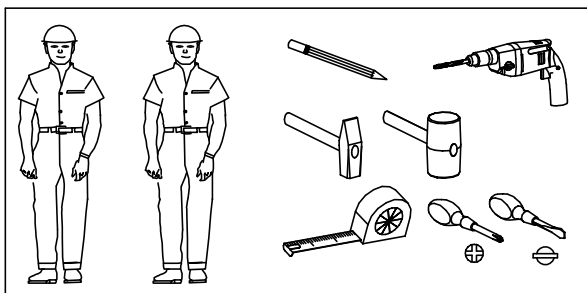
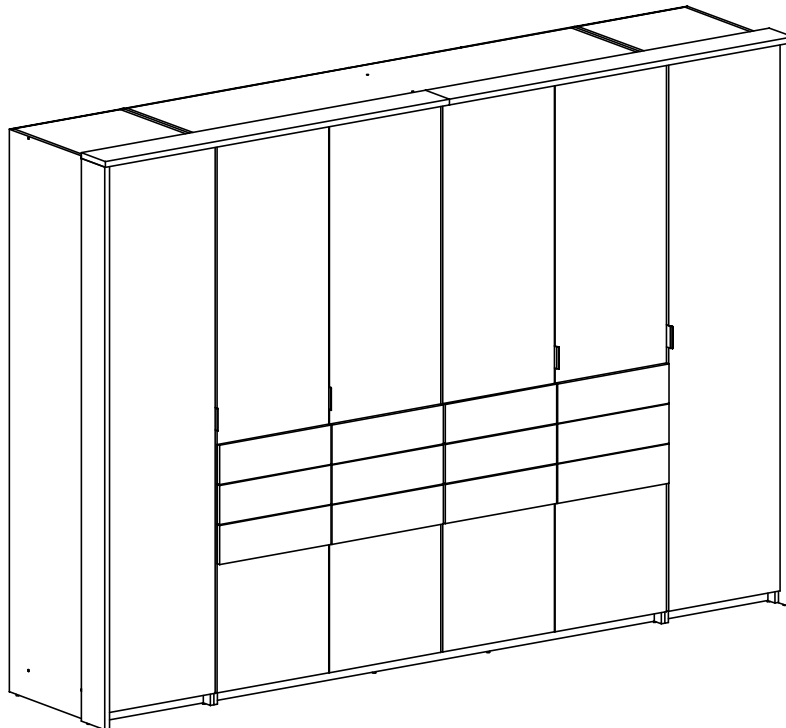
Ⓐ Instrukcja montażu

Ⓙ Инструкция по монтажу

Ⓕ Istruzioni di montaggio

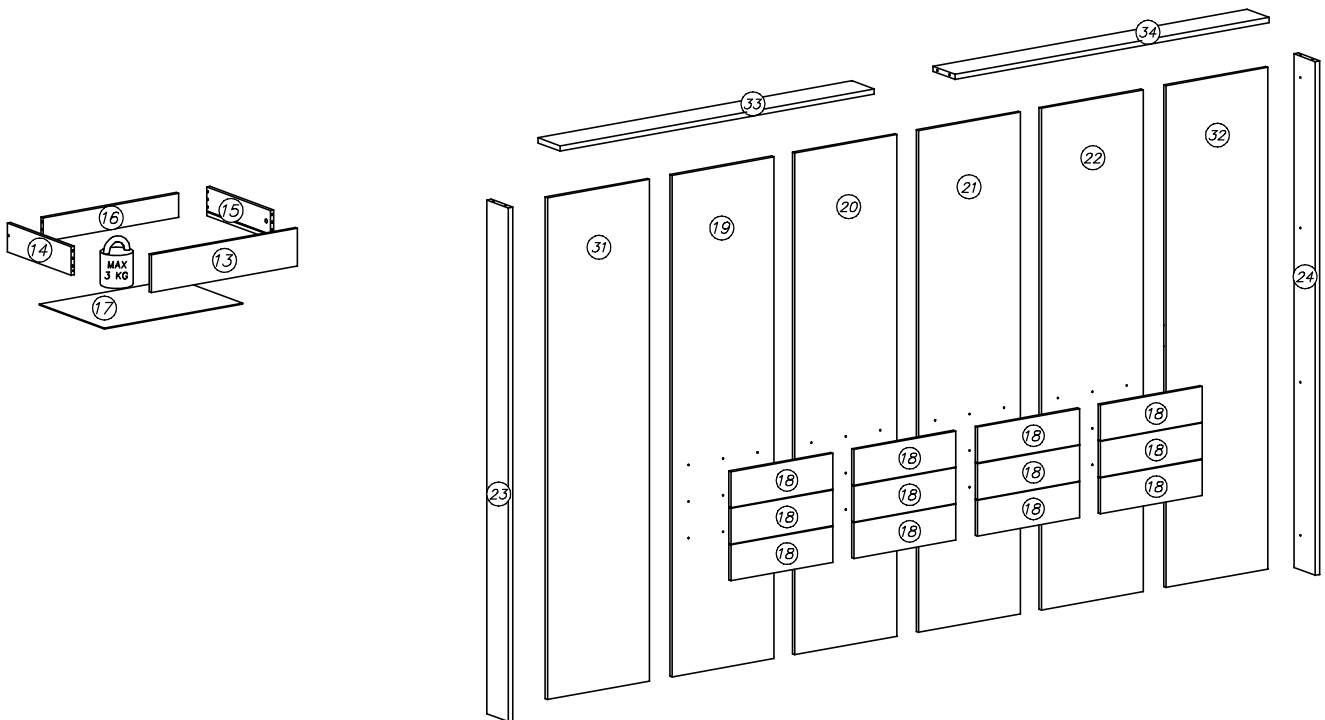
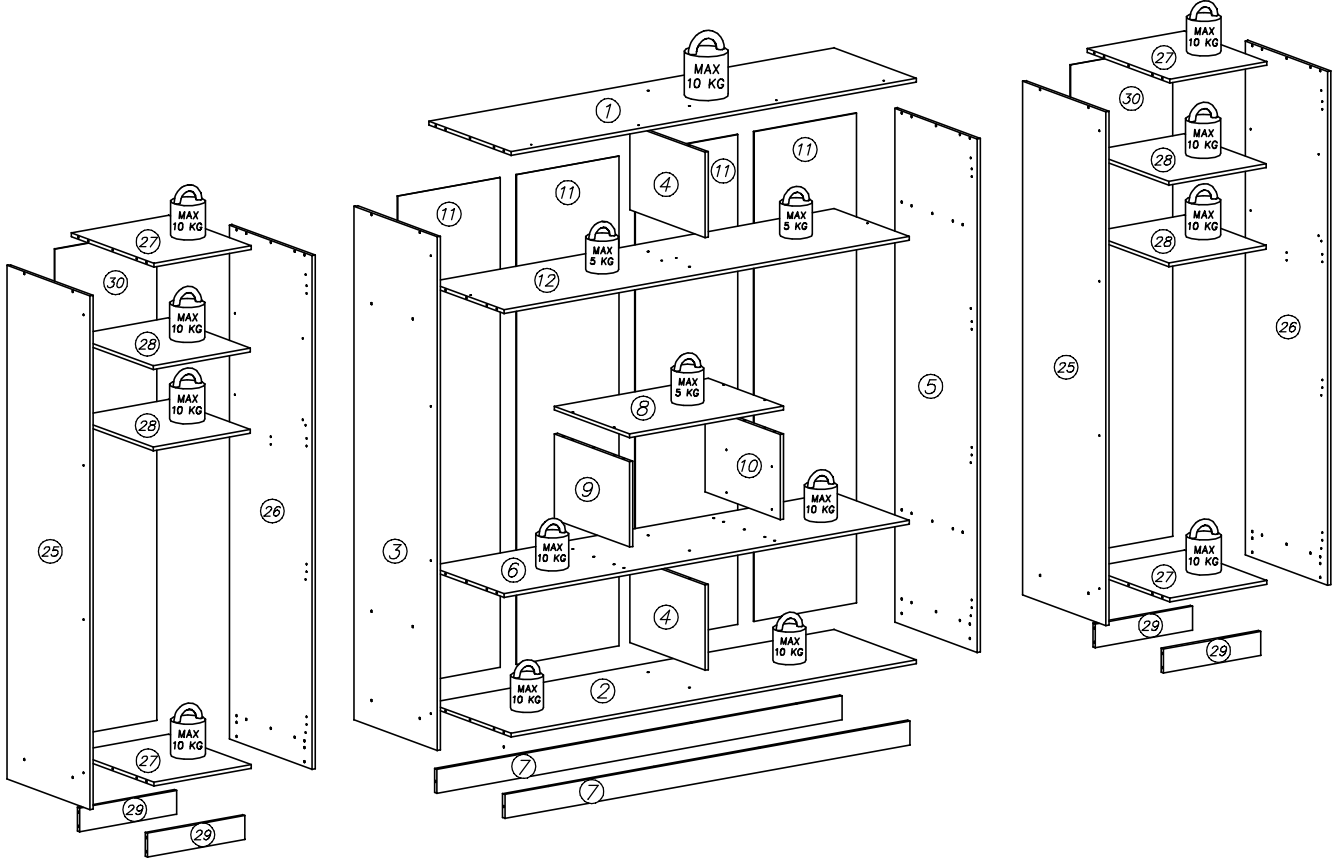
Ⓒ Návod na montáž

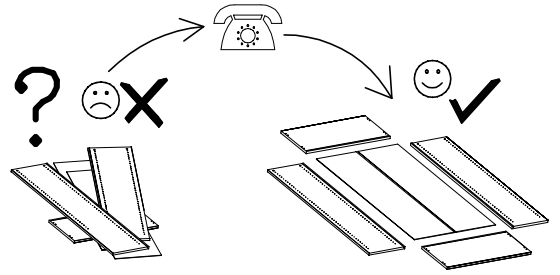
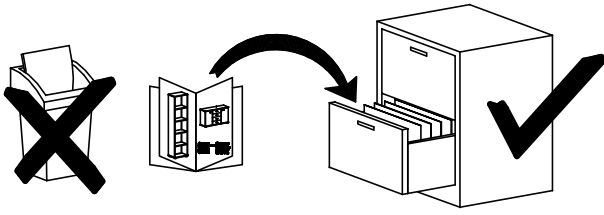
Ⓗ Instrucțiunile de montaj



**Uwaga – Upozornini – Achtung – Attention – Caution – Figyelem
Attenzione – Opgelet – Вниманіе – Atentie – Upozornenie – Dikkat**

PL	Czyszczenie należy wykonać wyłącznie za pomocą ściereczki lub lekko nawilżonego ręcznika. Nie stosować środków czyszczących do szorowania.
CZ	Čistění je nutné vykonávat výhradně pomoci utěrky nebo lehce navlhčeného ručniku. Nepoužívejte čističí prostředky obsahující abrazivní částice.
D	Bitte nur mit einem Staubtuch oder leicht feuchtem Lappen reinigen. Keine scheuernden Putzmittel verwenden.
GB	Please only clean with duster or damp cloth. Do not use any abrasive cleaners.
F	Le nettoyage se fait uniquement à l'aide d'un torchon ou d'une serviette légèrement mouillée.
HU	A tisztítás kizárólag törleruha vagy enyhén nedvesített törölköző segítségével végezhető. Súroló hatású tisztítószerket nem szabad használni.
I	Pulire esclusivamente con un panno o un asciugamano umido.
NL	Reinig allen met een stofdoek of een lichtjes vochtige doek. Gebruik geen schurende poetsmiddelen.
RU	Очищайте от пыли тряпкой или слегка влажной ветошью. Не допускаются применение чистящих средств, не пред-назначенных для ухода за мебелью.
RO	Curabare trebuie efectuată numai cu o cârpă sau cu un prosop usor umzeit. Nu utilizati agenți de curabare abrazivi.
SK	Čistení je nutné vykonávat výhradne pomoci utierky nebo ľahko zvlhnutým ručnikom. Nepoužívajte čistiaci prostriedky obsahujúci abrazívni častice.
TR	Lütfen sadece bir toz bezile veya hafif nemli yumusak bir bezle siliniz. Asindirici temizlik malzemeleri kullanmayiniz.



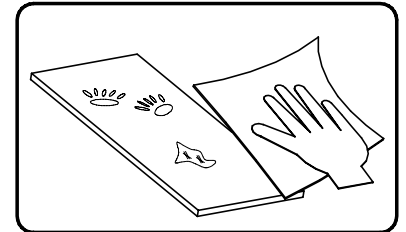


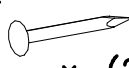

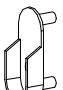


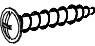
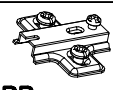
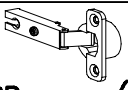
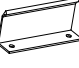

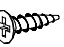

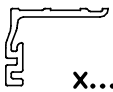
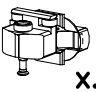
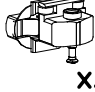


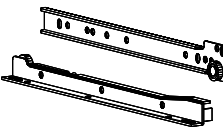

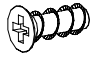
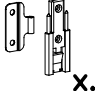



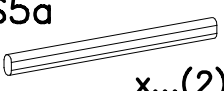

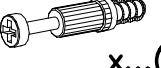
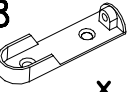


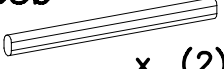
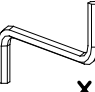

WYMIARY ELEMENTÓW
 PART GUIDE
 MASSE DER BAUTEILE

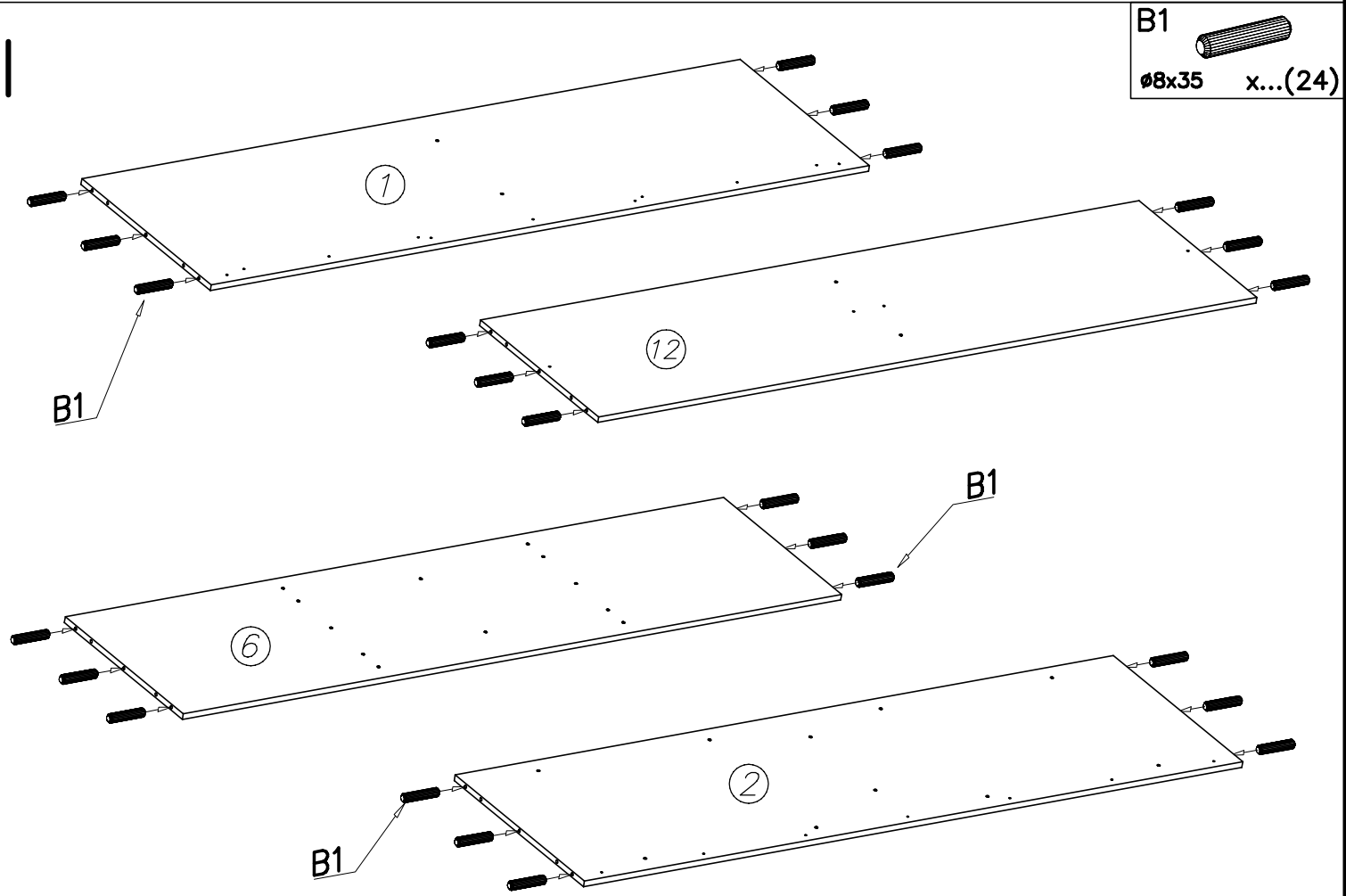
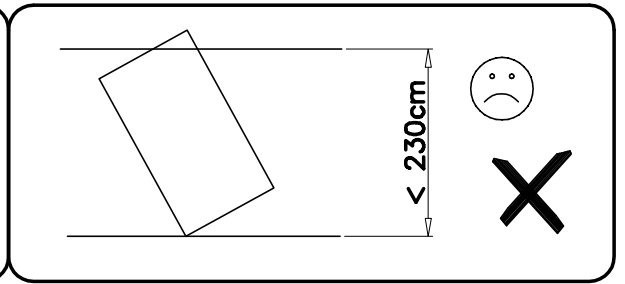
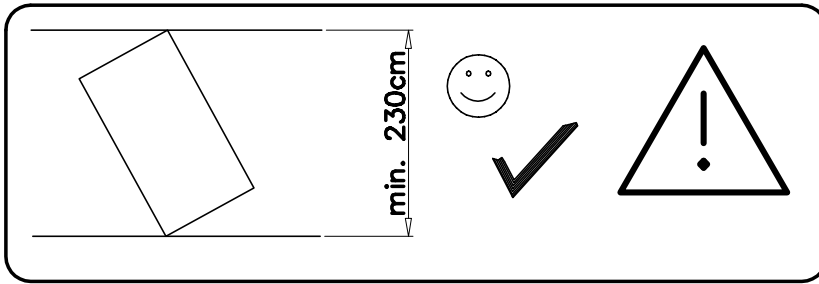
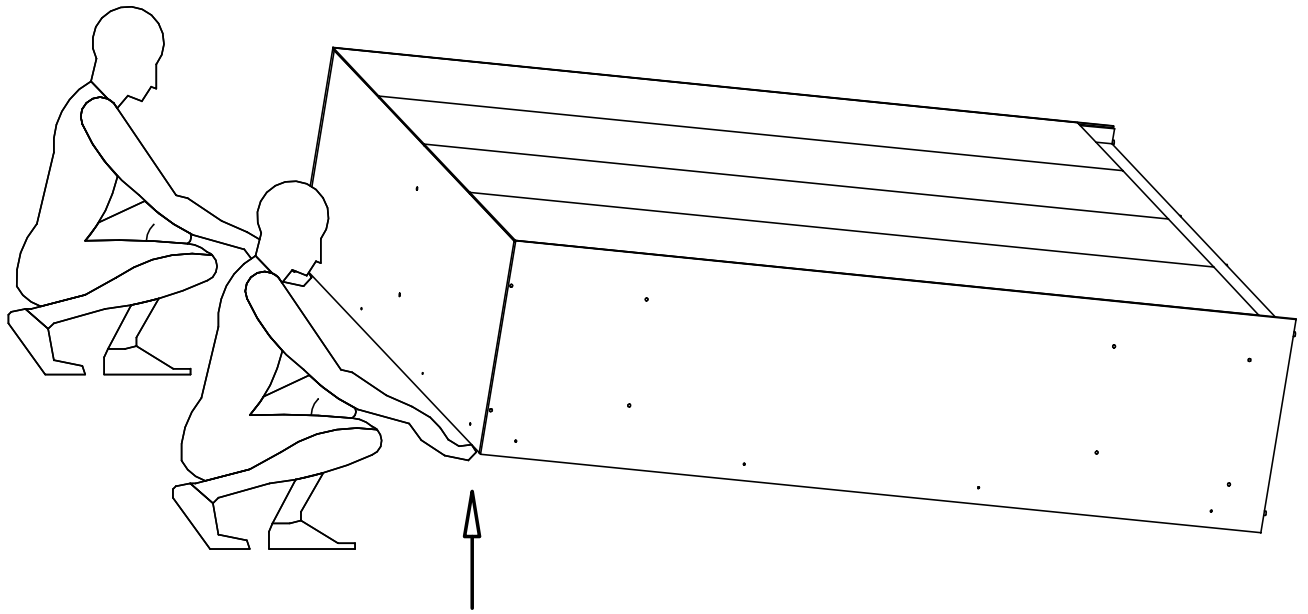
No.	L[mm]	W[mm]	T[mm]	Stc.
1	581	2000	16	1
2	581	2000	16	1
3	2150	585	16	1
4	357	530	16	2
5	2150	585	16	1
6	531	2000	16	1
7	100	2000	16	2
8	530	760	16	1
9	357	530	16	1
10	357	530	16	1
11	2050	504	3	4
12	530	2000	16	1
13	158	720	16	2
14	120	450	16	2

No.	L[mm]	W[mm]	T[mm]	Stc.
15	120	450	16	2
16	100	668	16	2
17	458	685	3	2
18	150	503	16	12
19	2100	503	16	1
20	2100	503	16	1
21	2100	503	16	1
22	2100	503	16	1
23	2150	150	22	1
24	2150	150	22	1
25	2150	585	16	1

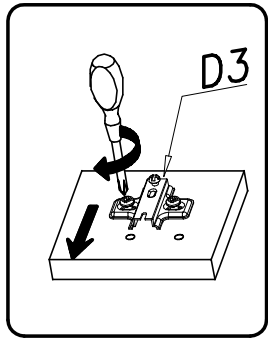
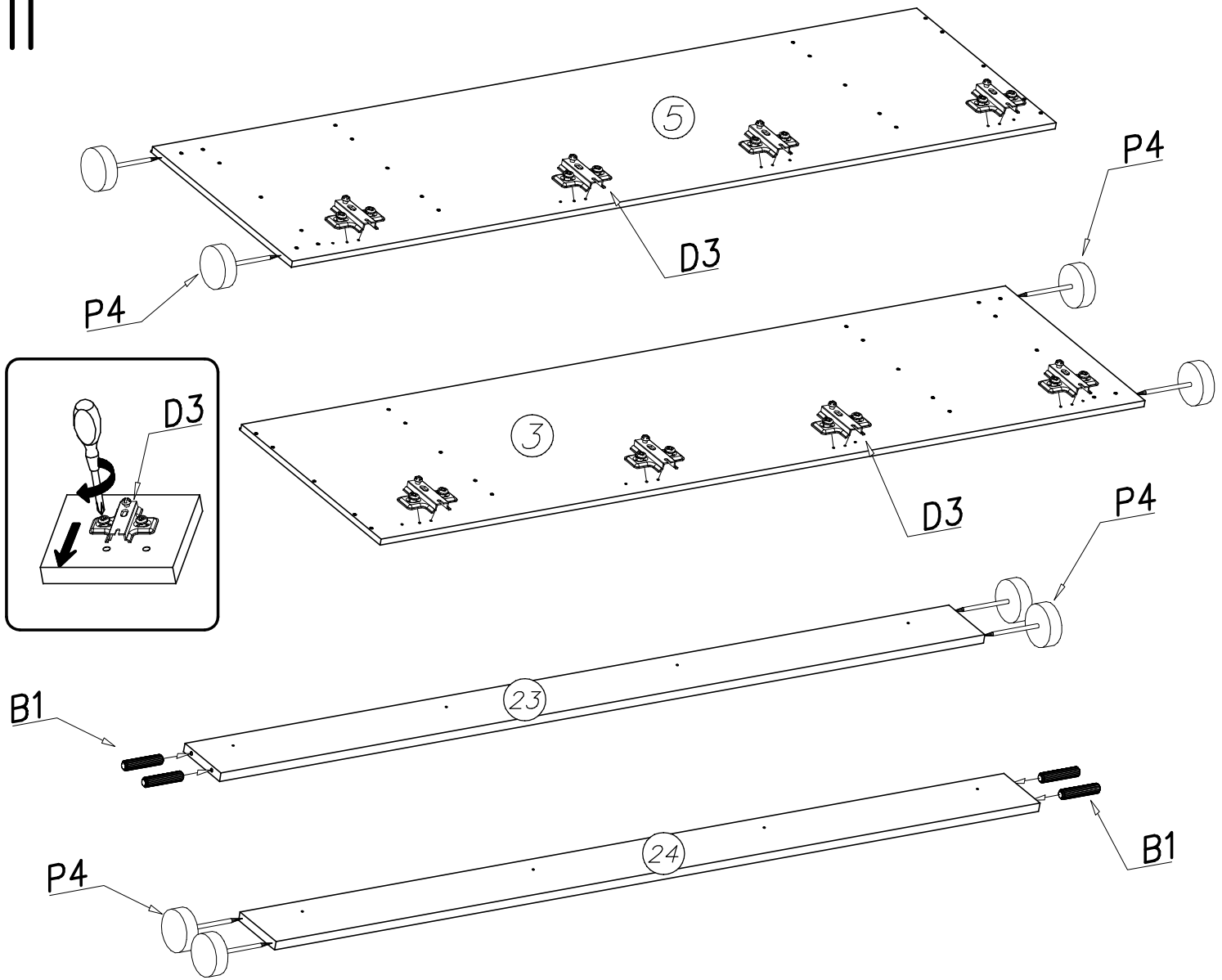
No.	L[mm]	W[mm]	T[mm]	Stc.
26	2150	585	16	1
27	581	480	16	4
28	480	576	16	4
29	100	480	16	4
30	2050	498	3	2
31	2100	503	16	1
32	2100	503	16	1
33	1528	155	22	1
34	1528	155	22	1


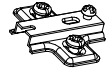



		W4  x...(220)	N7  x...(6)	S18  x...(4)	F1  x...(16)
N31  M6x28 x...(4)	G16  4x27 x...(48)	D3  PZ35PR x...(16)	C3  Z35PR x...(16)	E18  x...(4)	T34  x...(1)
G4  4x16 x...(76)	T39  x...(1)	T40  x...(1)	T37  x...(1)	T36  x...(1)	T35  x...(1)
I12  x...(4)	H7  x...(2)	S1  x...(3)	G29  6x11 x...(8)	T38  x...(8)	K1  ø15x12 x...(4)
I17  x...(52)		G20  5x13 x...(14)	S5a  x...(2)	P4  x...(20)	K5  x...(4)
S18  x...(4)	B1  ø8x35 x...(112)	A1  ø7x50 x...(52)	S5b  x...(2)	W2  x...(1)	G6  3x13 x...(20)

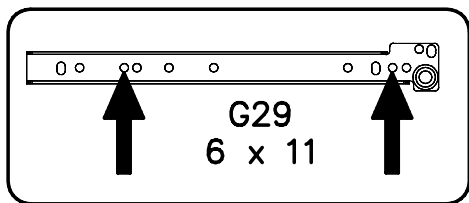
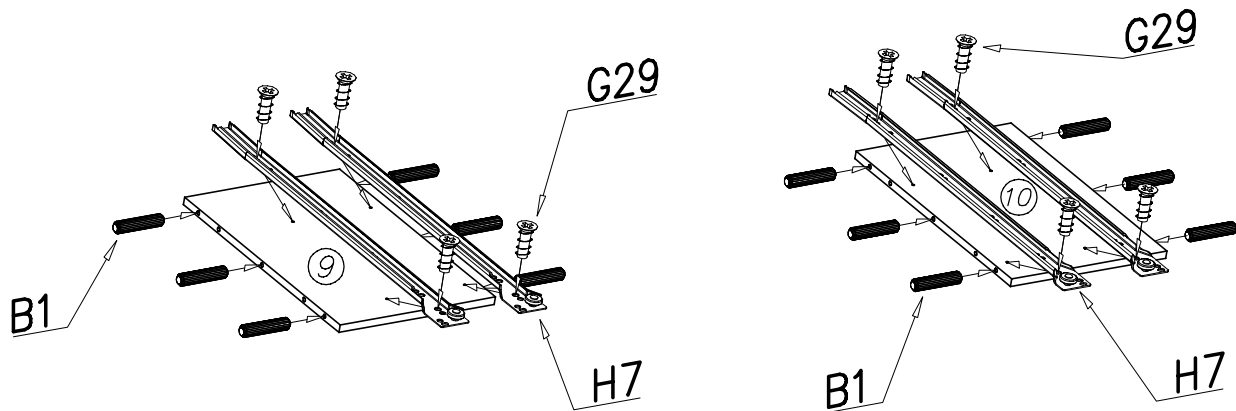


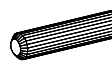
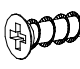
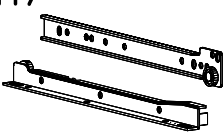
II




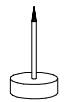
B1		D3		P4	
	∅8x35		PZ35PR		
	x...(4)		x...(8)		x...(8)

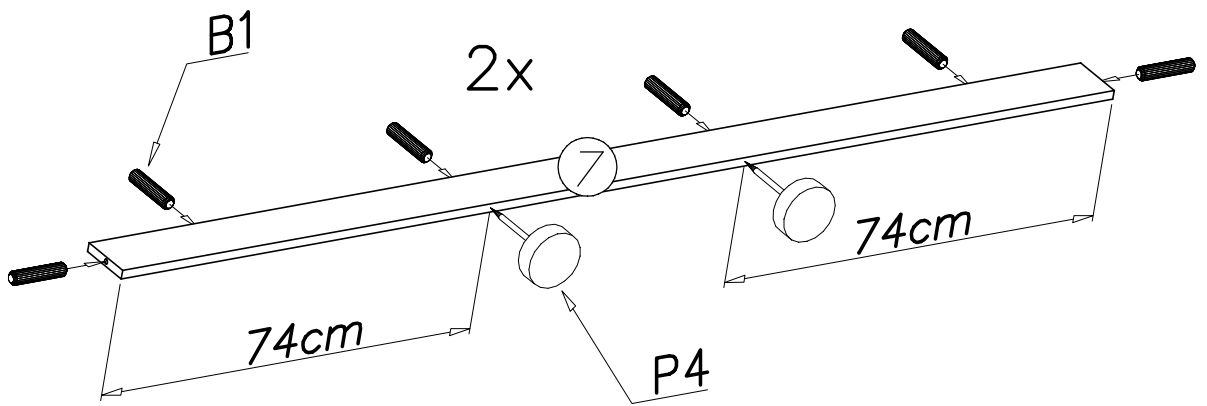
III



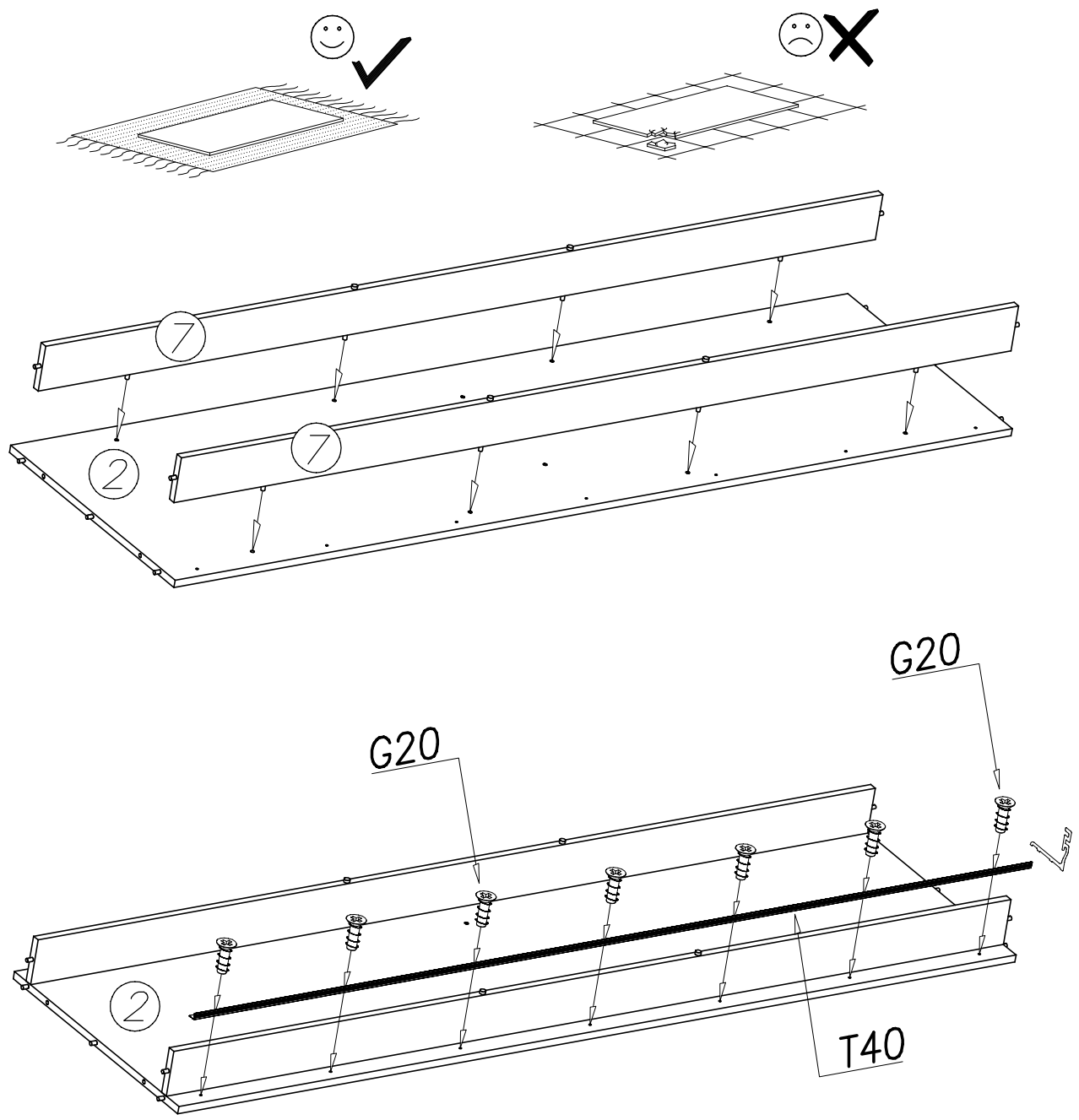
B1		G29		H7	
	∅8x35		6x11		
	x...(12)		x...(8)		x...(2)



IV

B1		P4	
∅8x35	x...(12)		x...(4)

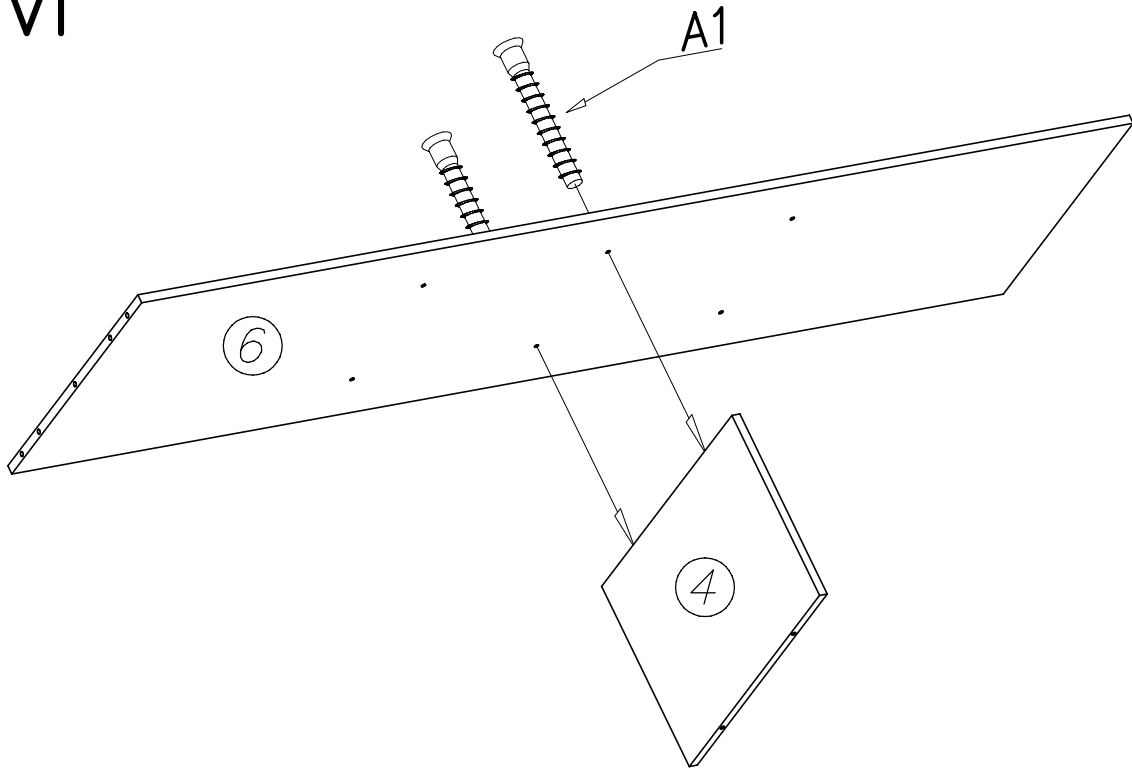


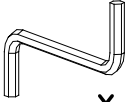
V




T40		G20	
	x...(1)	5x13	x...(7)

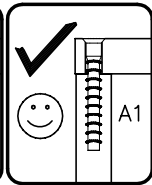
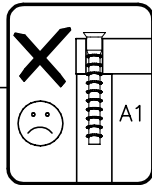
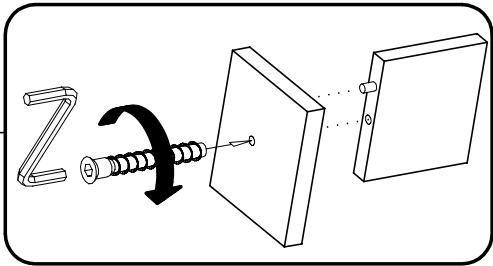
VI

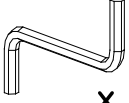



W2  x...(1)

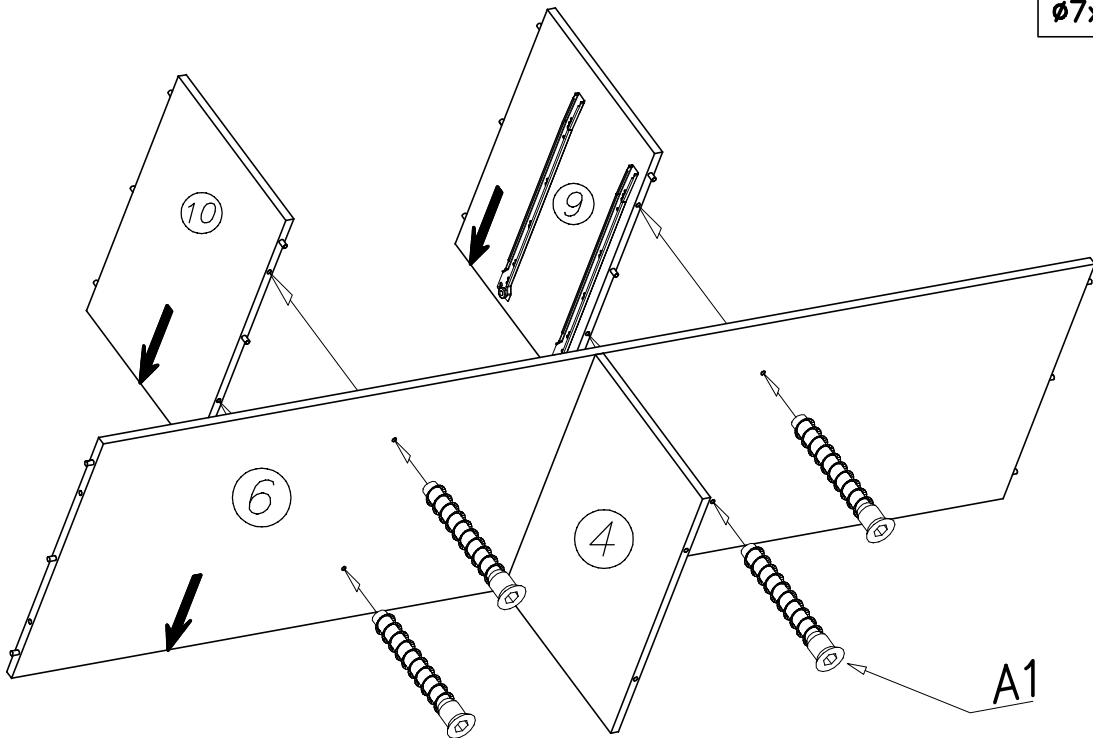
A1  $\phi 7 \times 50$ x...(2)

VII

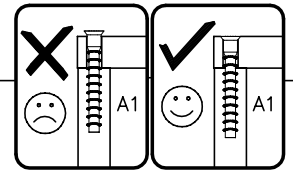
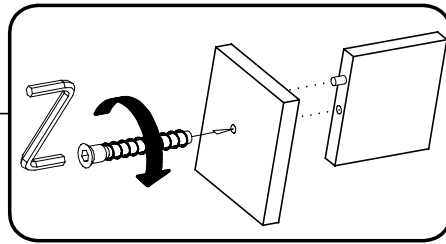
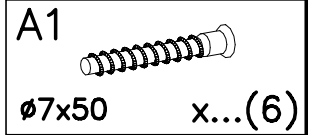
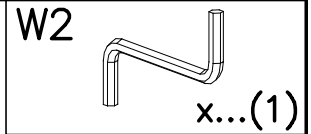
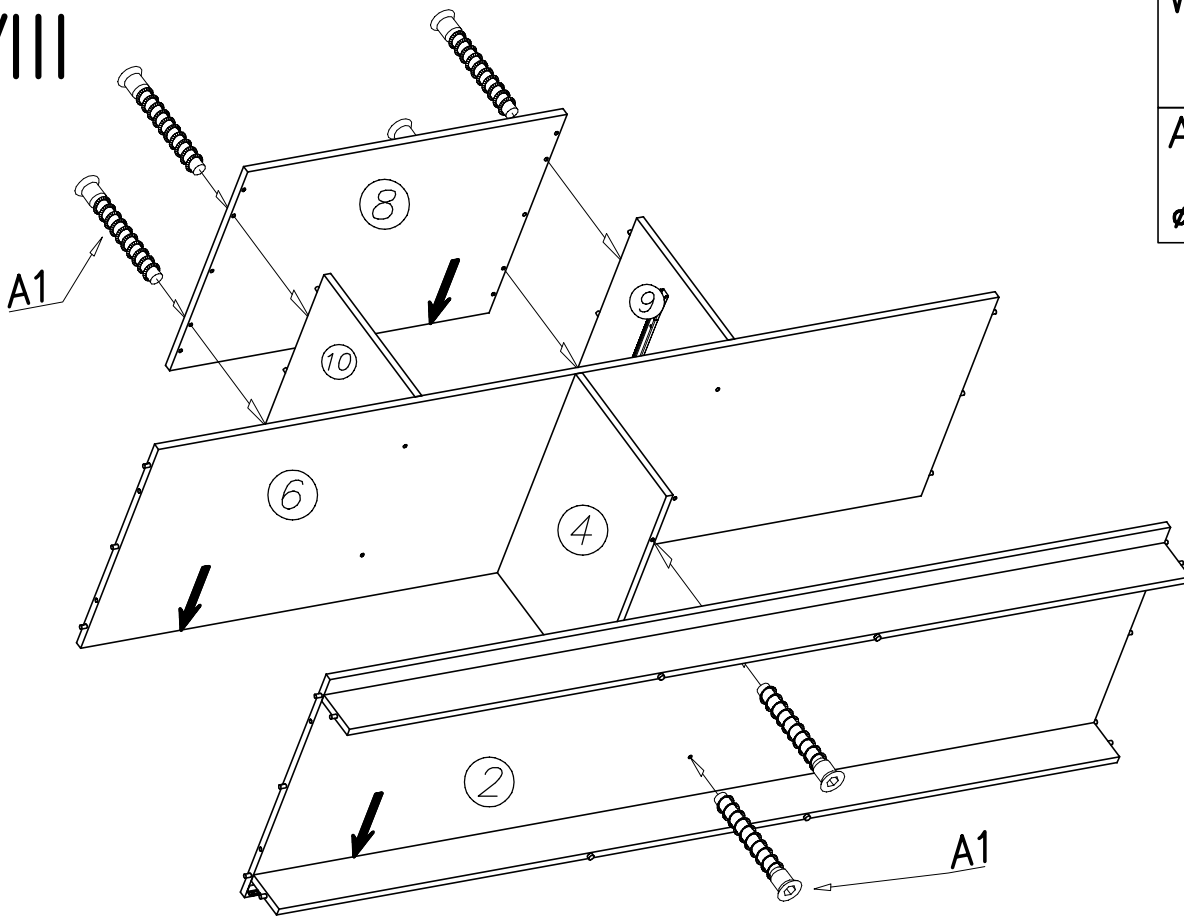


W2  x...(1)

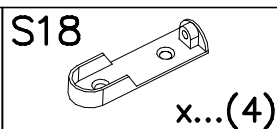
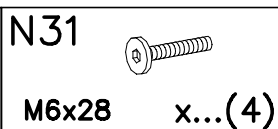
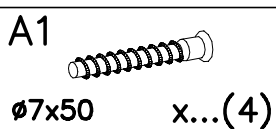
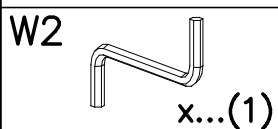
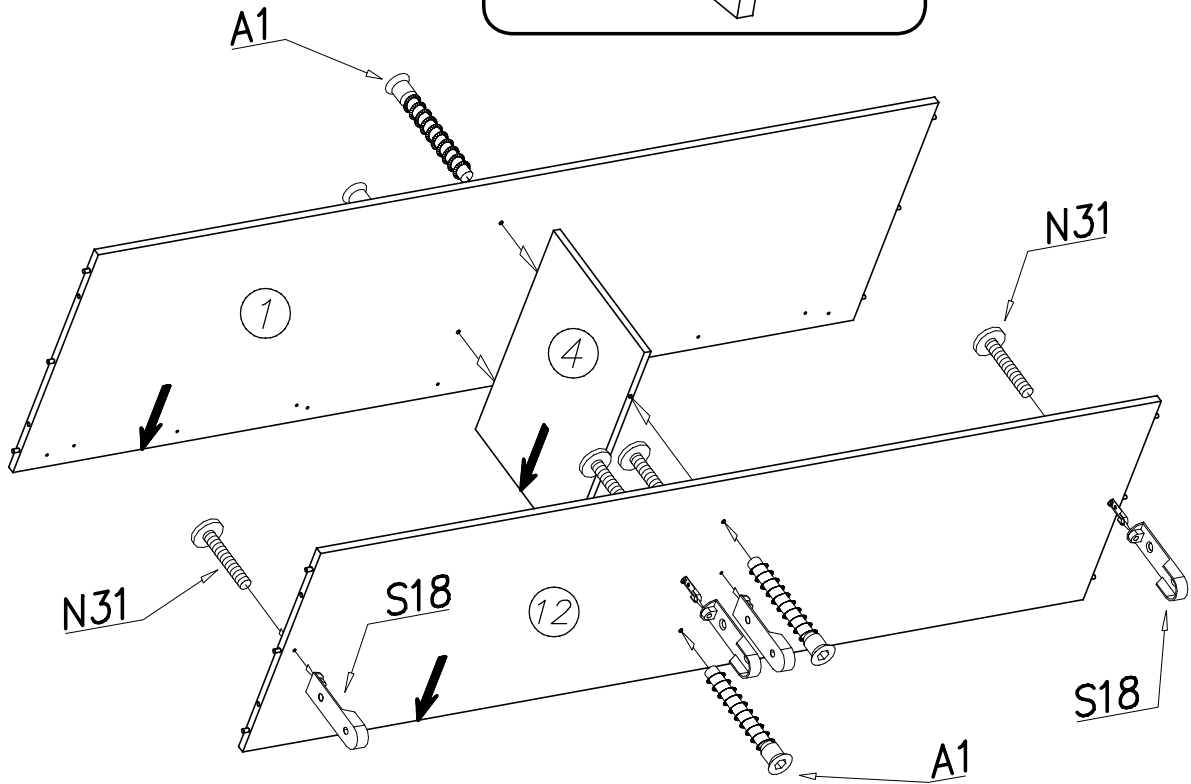
A1  $\phi 7 \times 50$ x...(4)



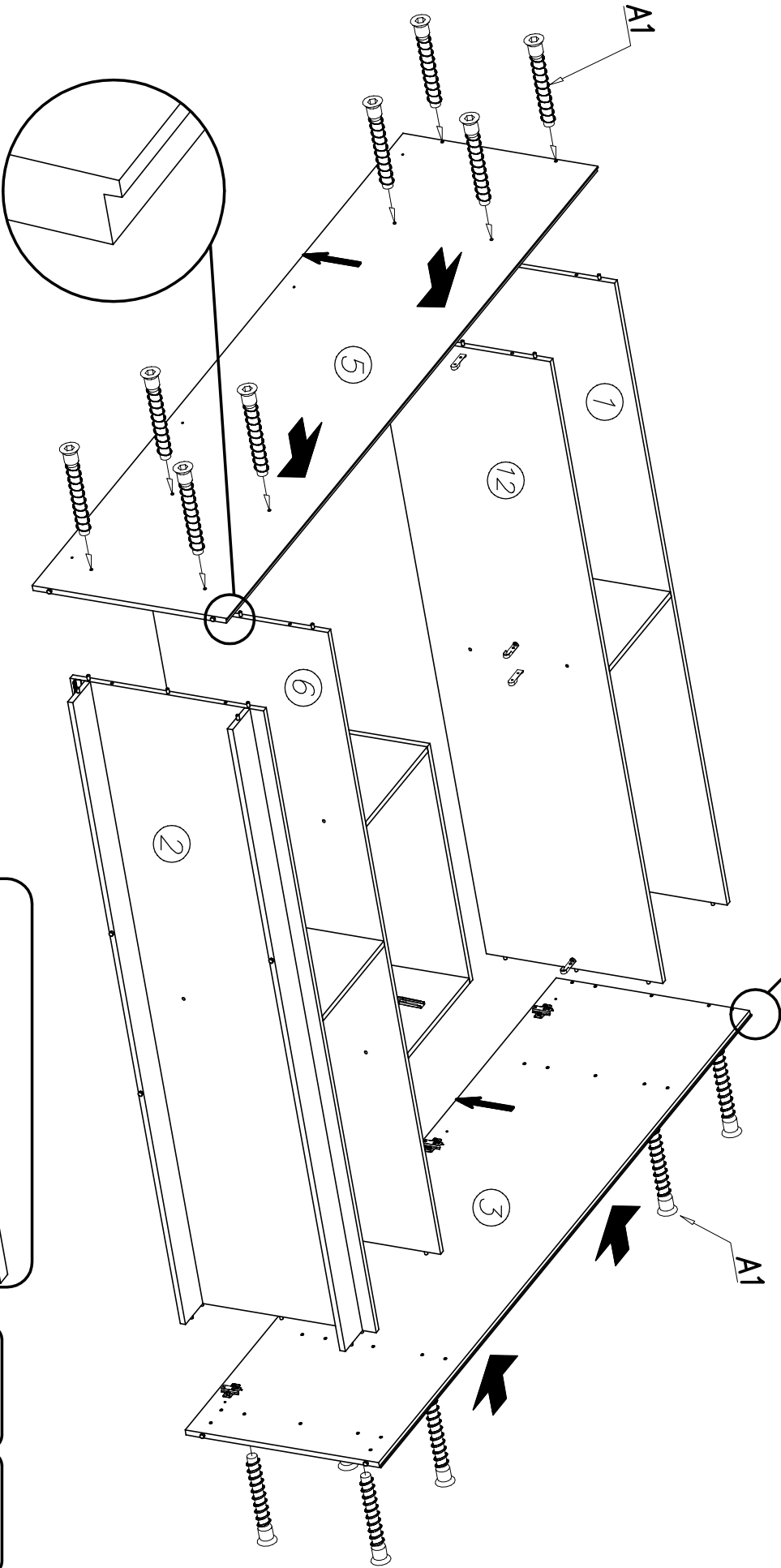
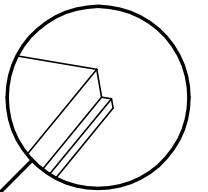
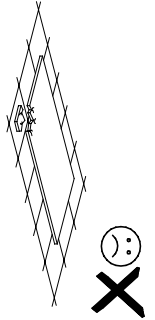
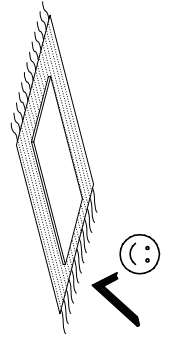
VIII

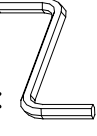



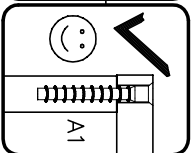
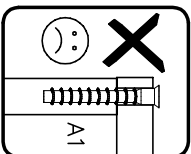
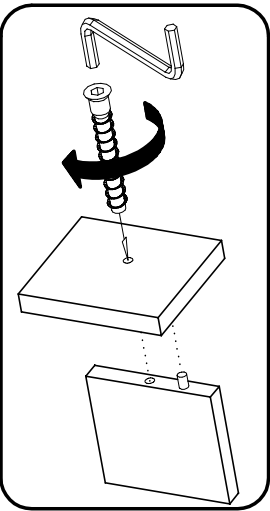
IX



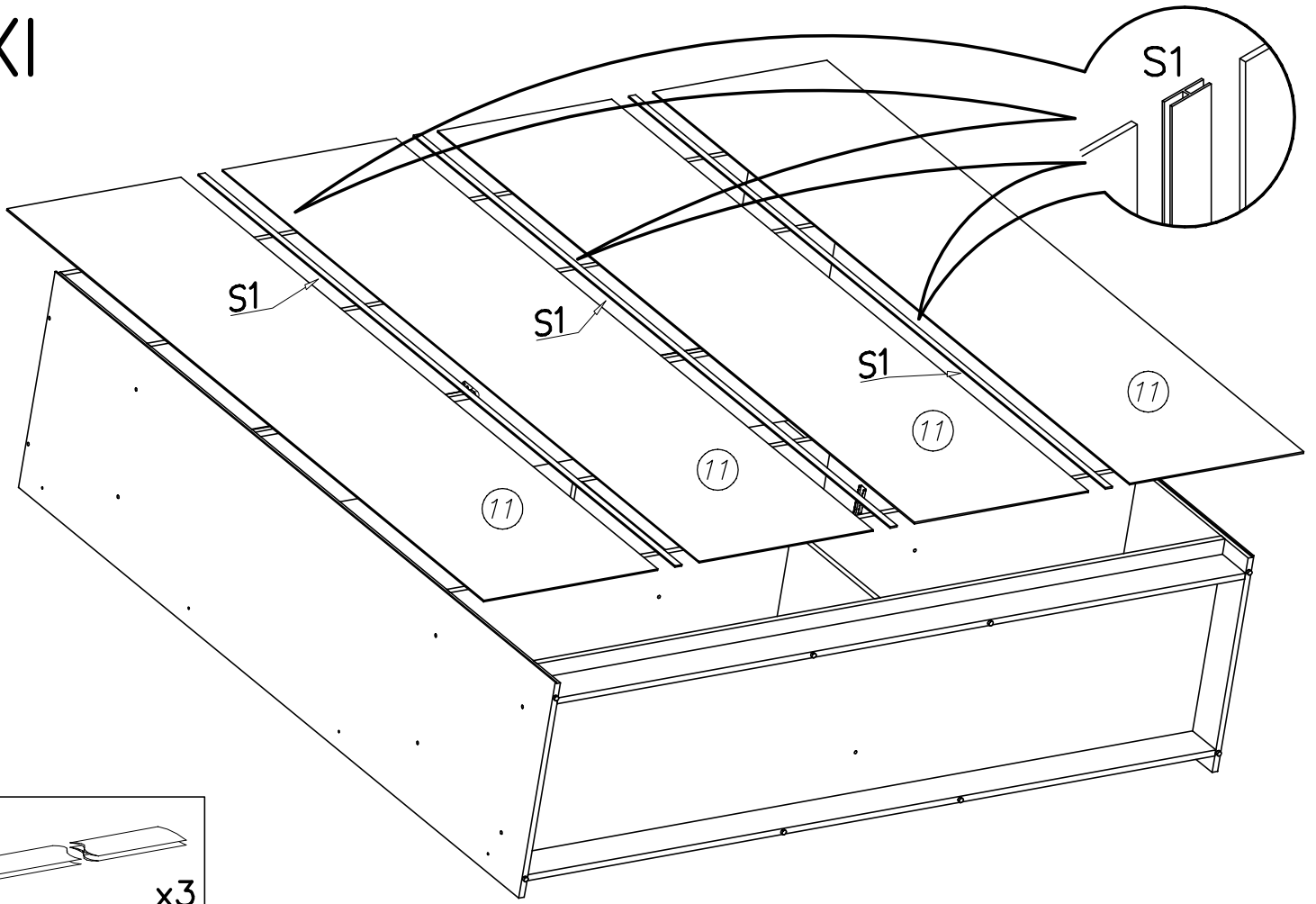
X



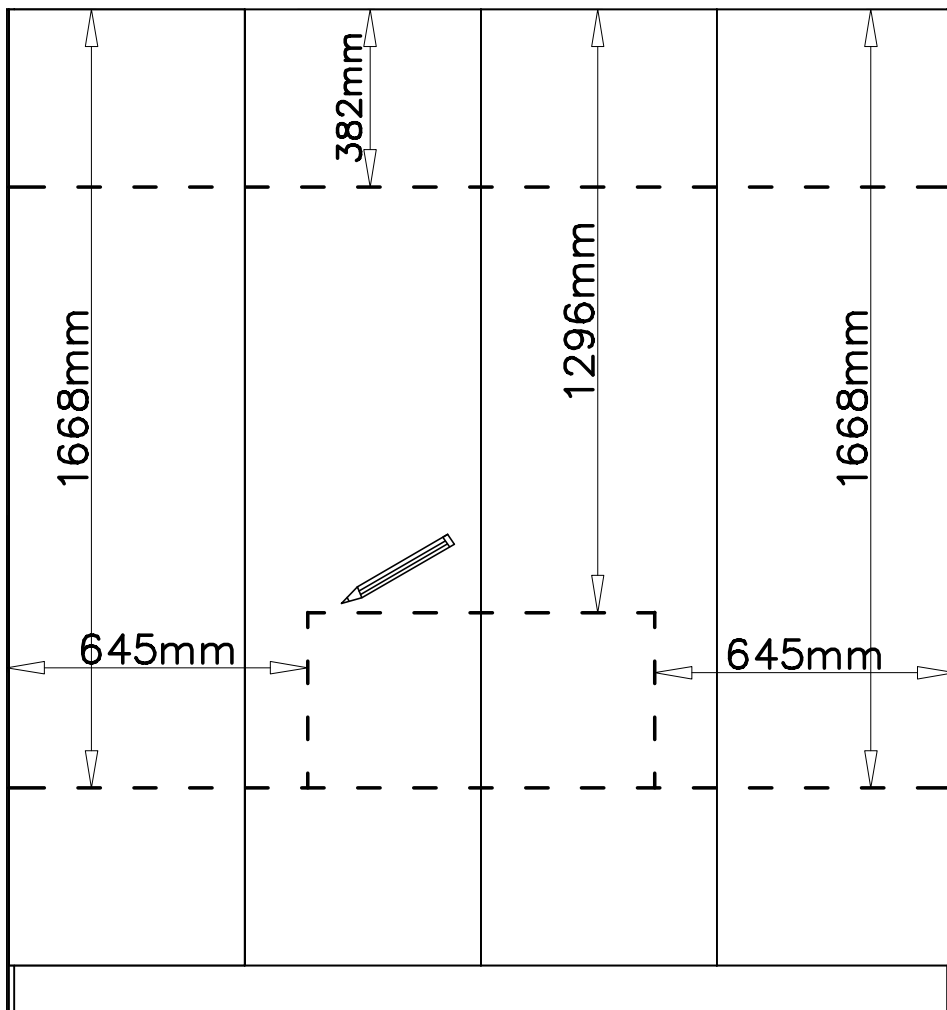
- W2  x...(1)
- A1  $\phi 7 \times 50$ x...(16)



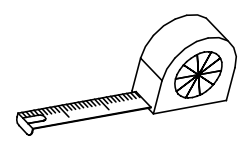
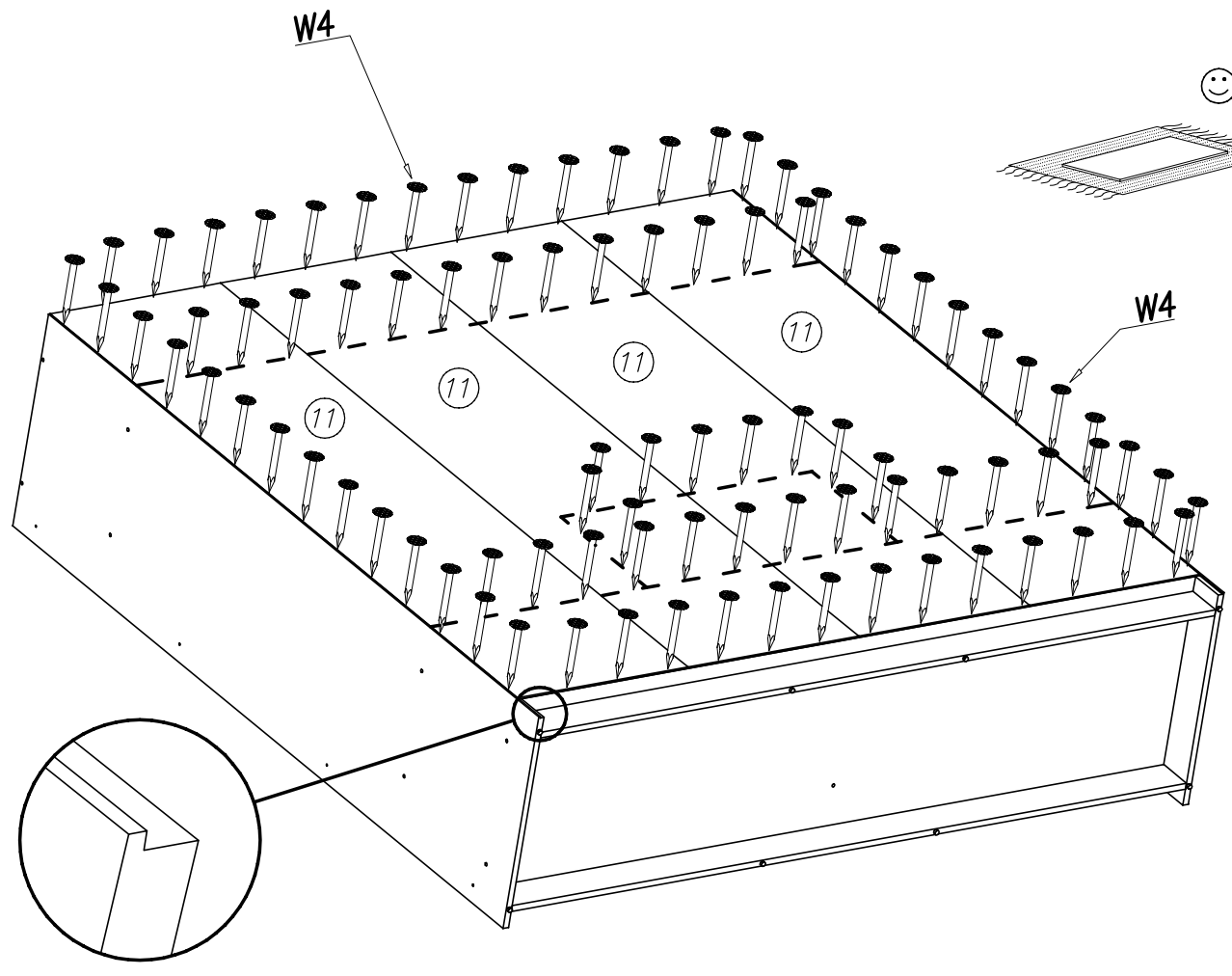
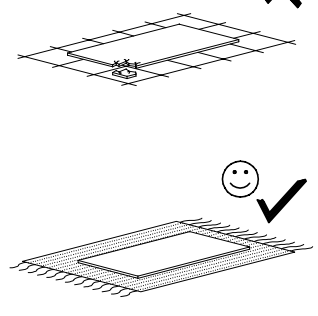
XI



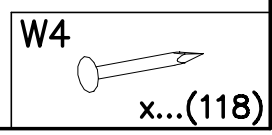
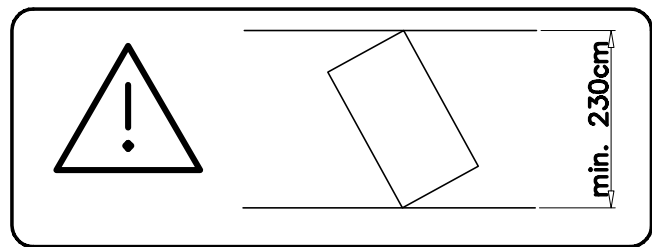
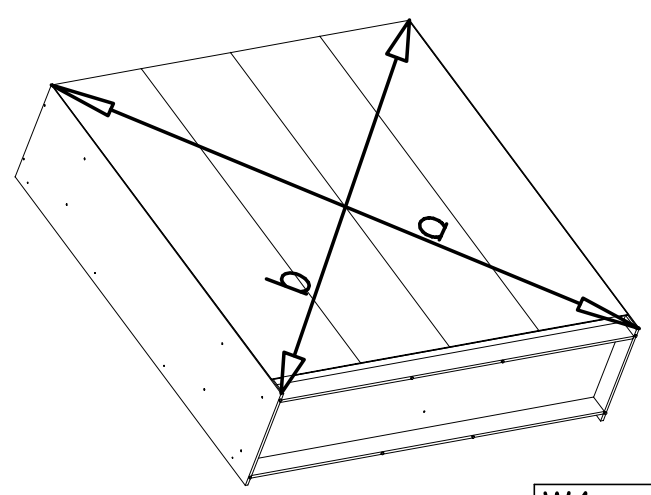
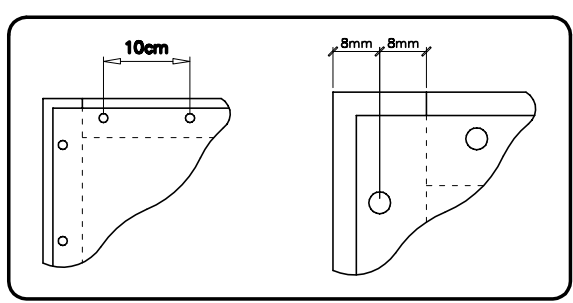
XII



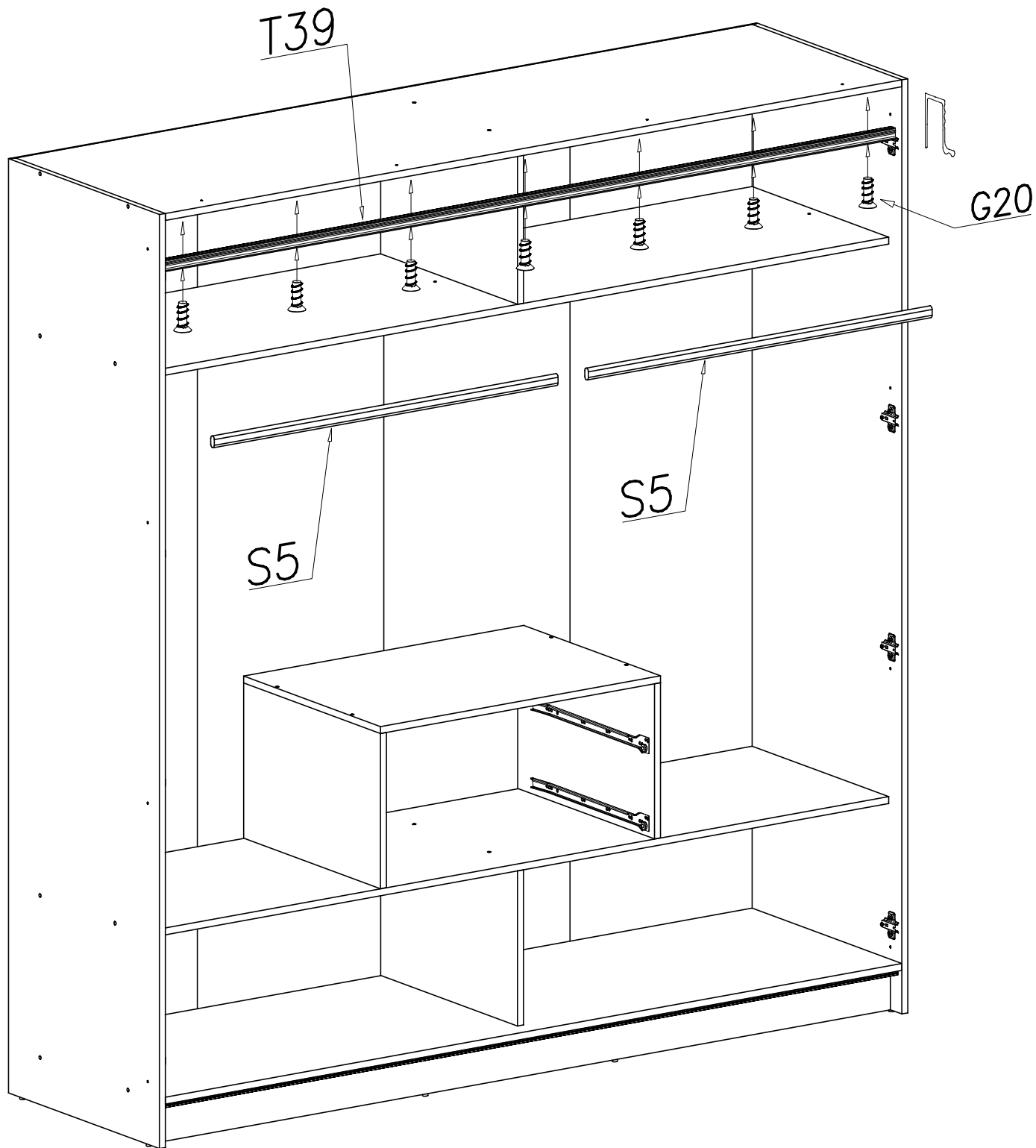
XIII

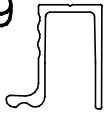


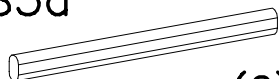
$$a = b$$




XIV

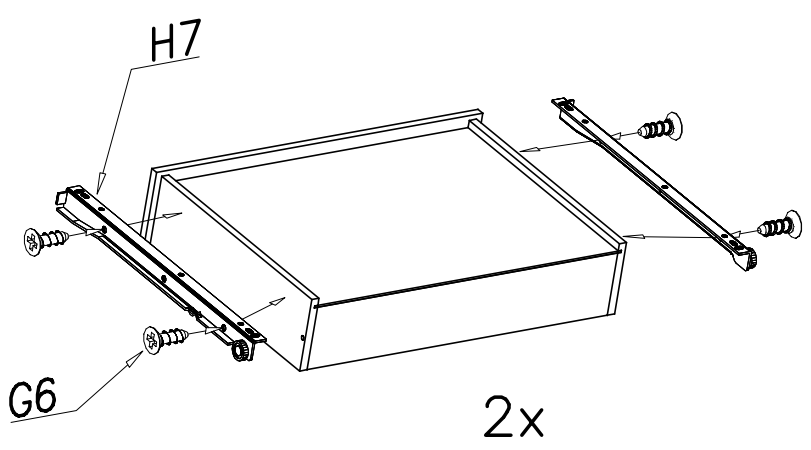
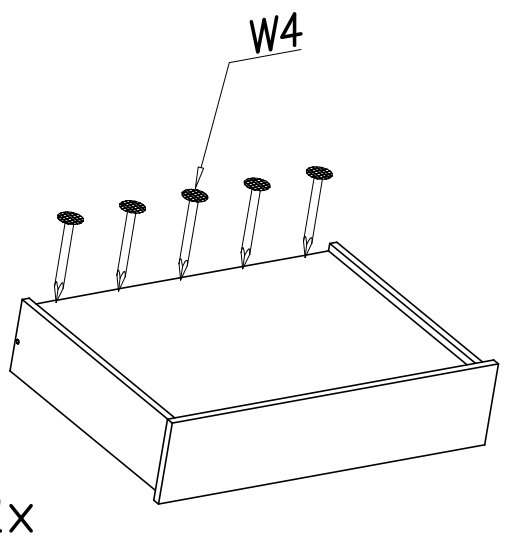
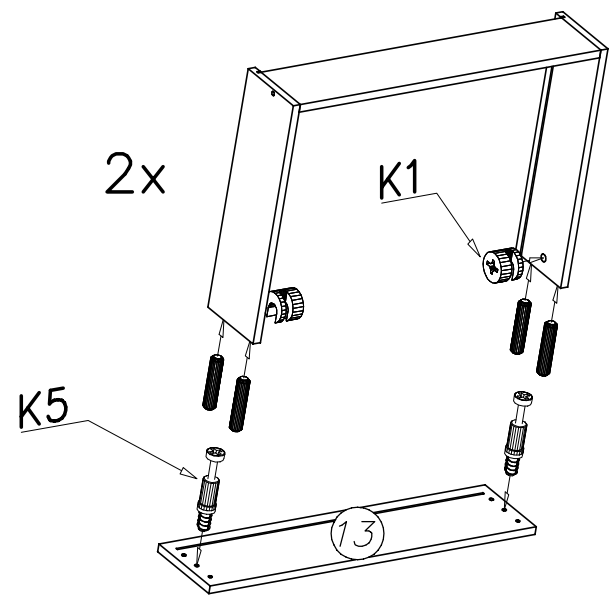
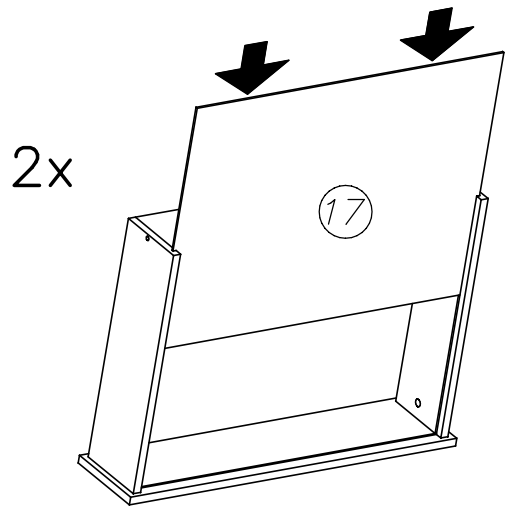
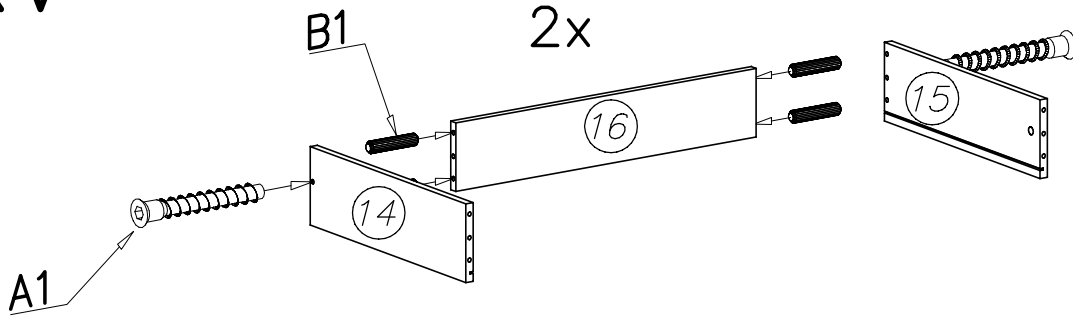


T39  x...(1)

S5a  x...(2)

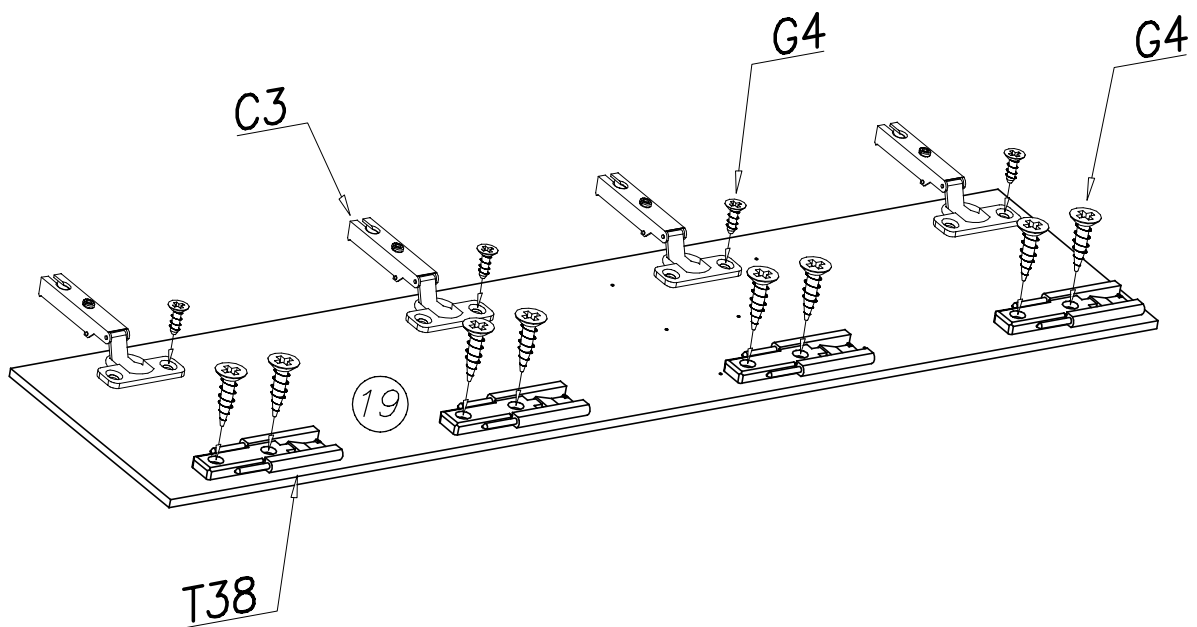
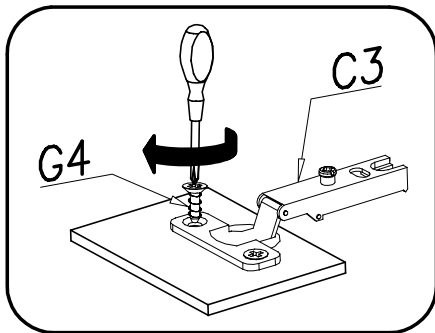
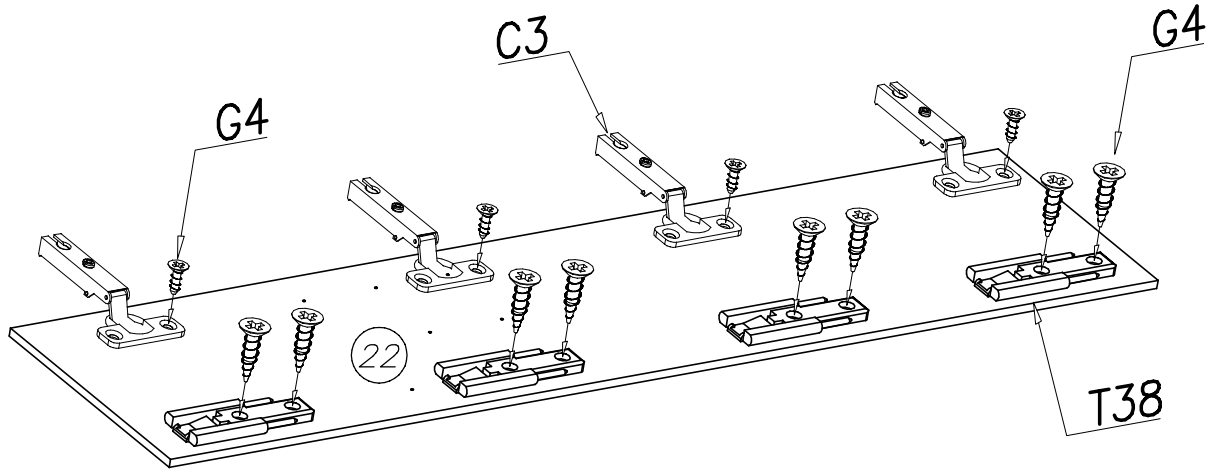
G20  5x13 x...(7)



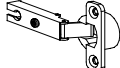
XV



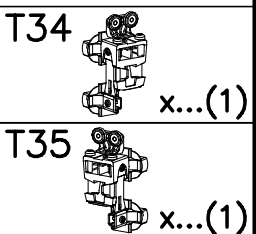
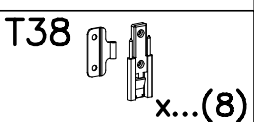
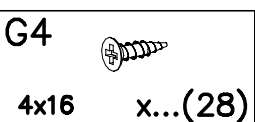
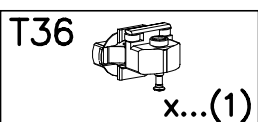
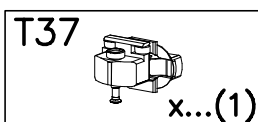
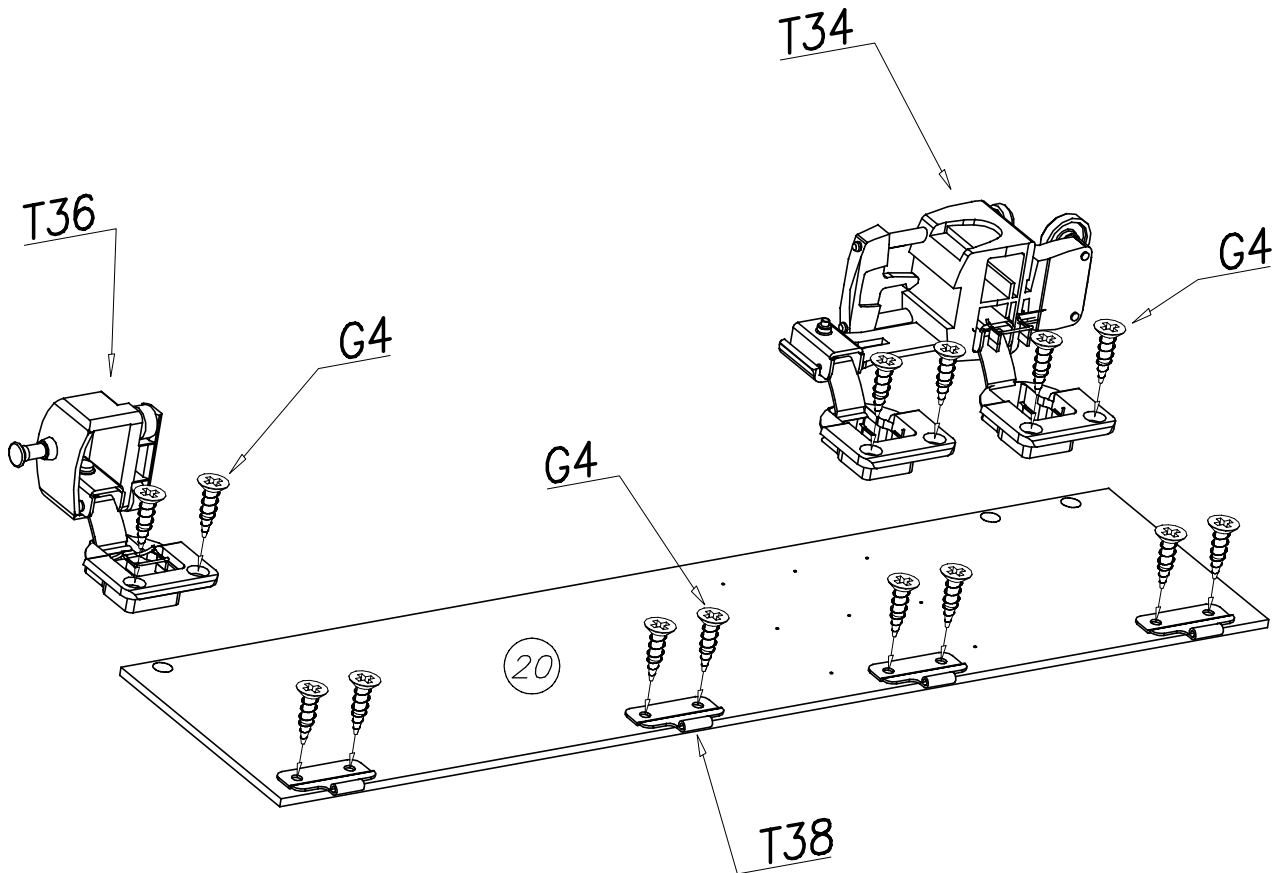
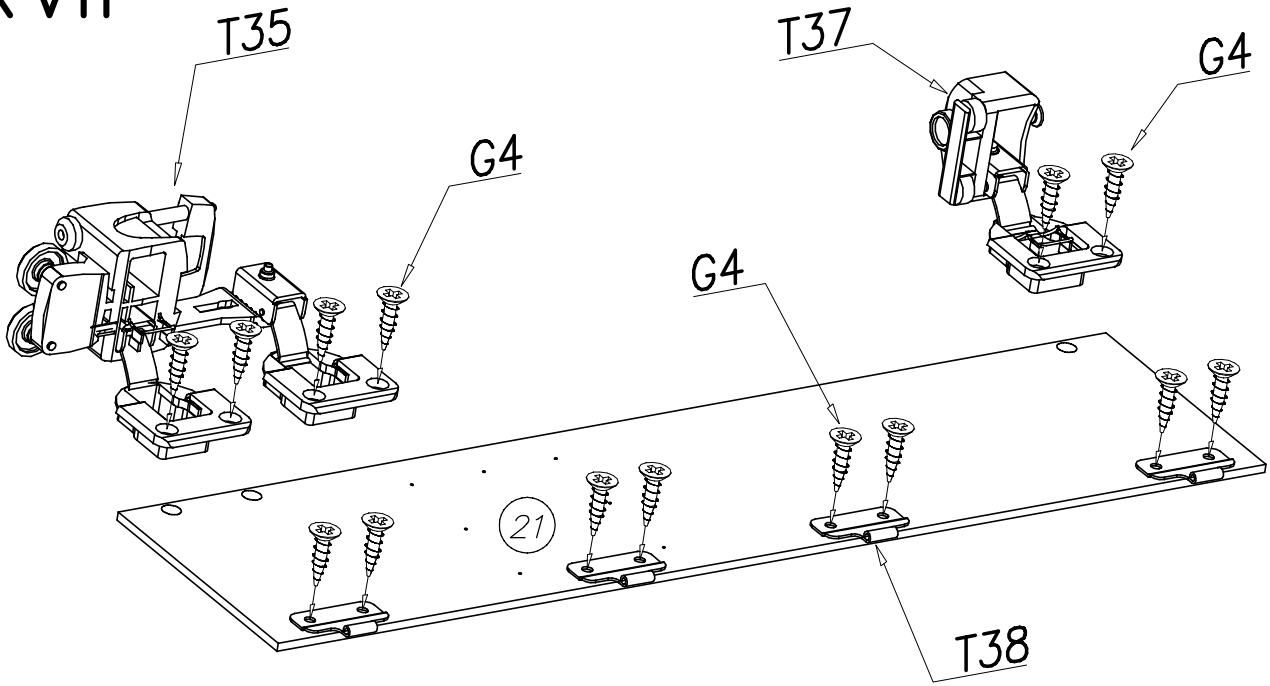
H7 x...(2)	G6 3x13 x...(8)	W4 x...(12)	K1 ø15x12 x...(4)
B1 ø8x35 x...(16)	A1 ø7x50 x...(4)	K5 x...(4)	

XVI

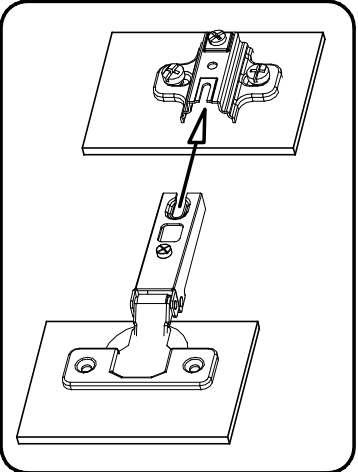
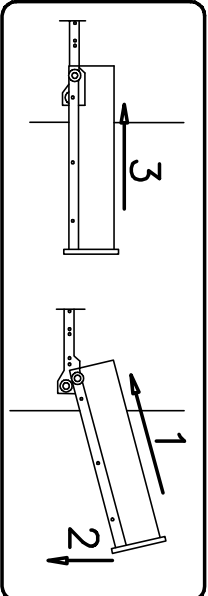
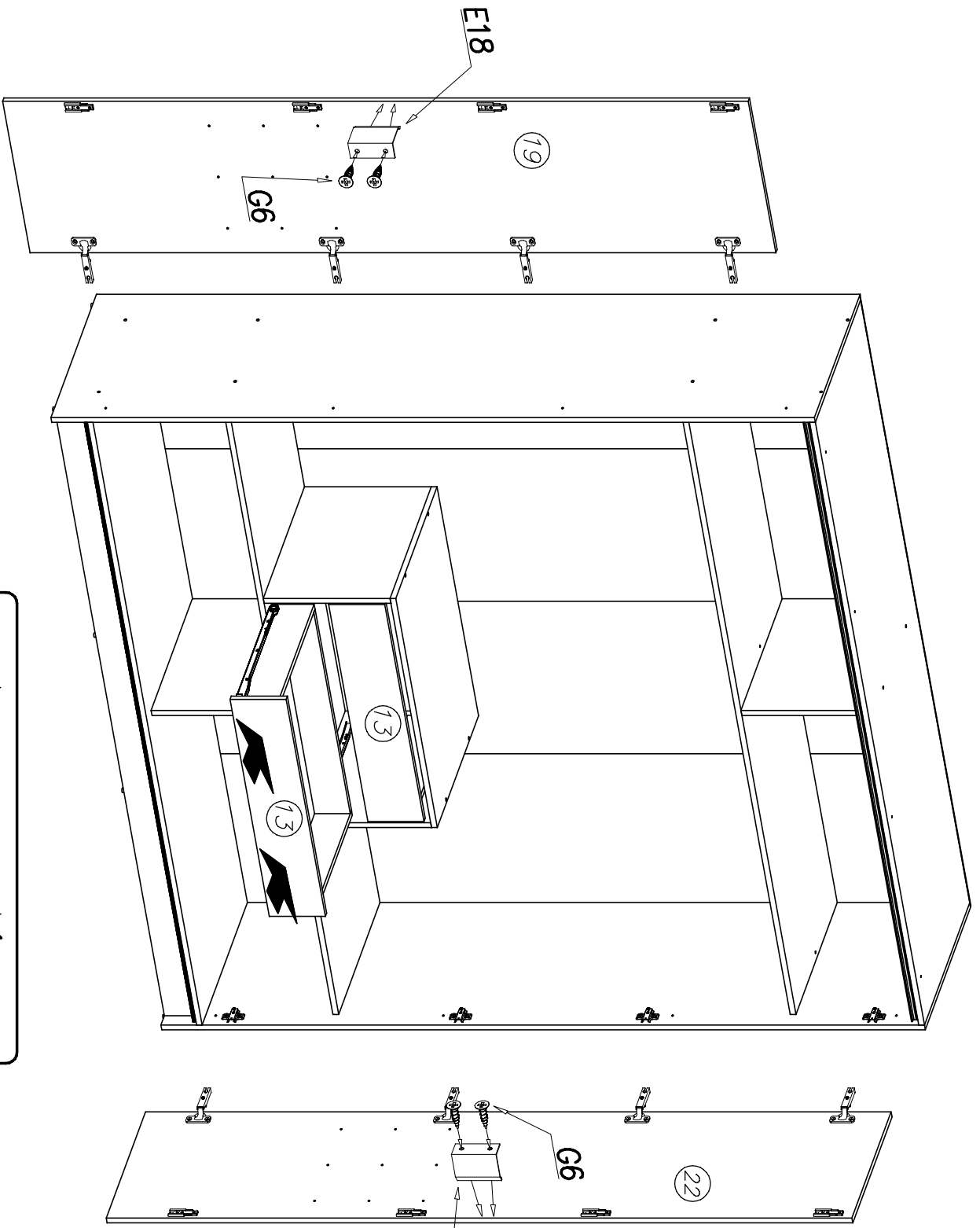




T38  x...(8)	G4  4x16 x...(32)	C3  Z35PR x...(8)
--------------------------------------------------------------------------------------------------------------	---------------------------------------------------------------------------------------------------------------------	---------------------------------------------------------------------------------------------------------------------

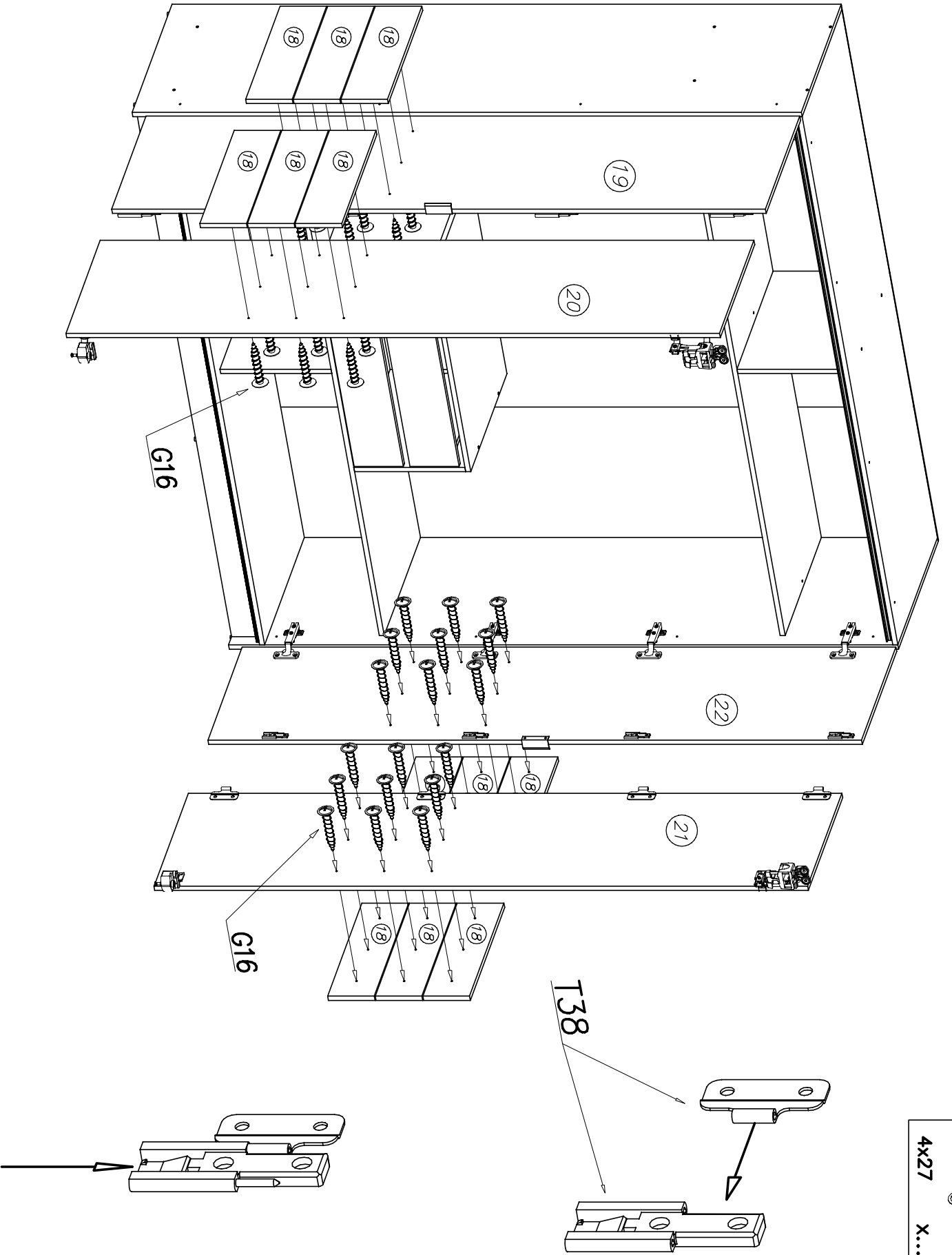
XVII




XVIII

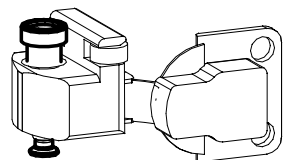
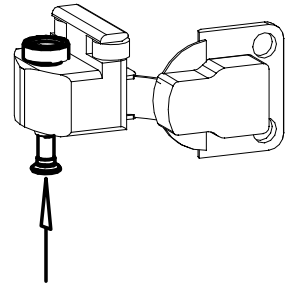
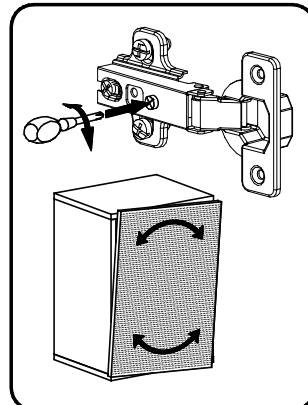
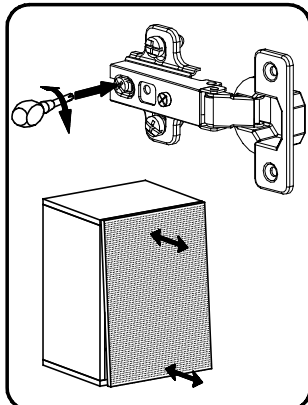
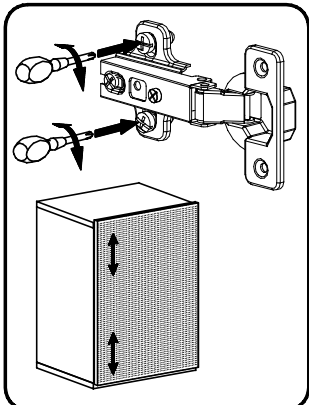
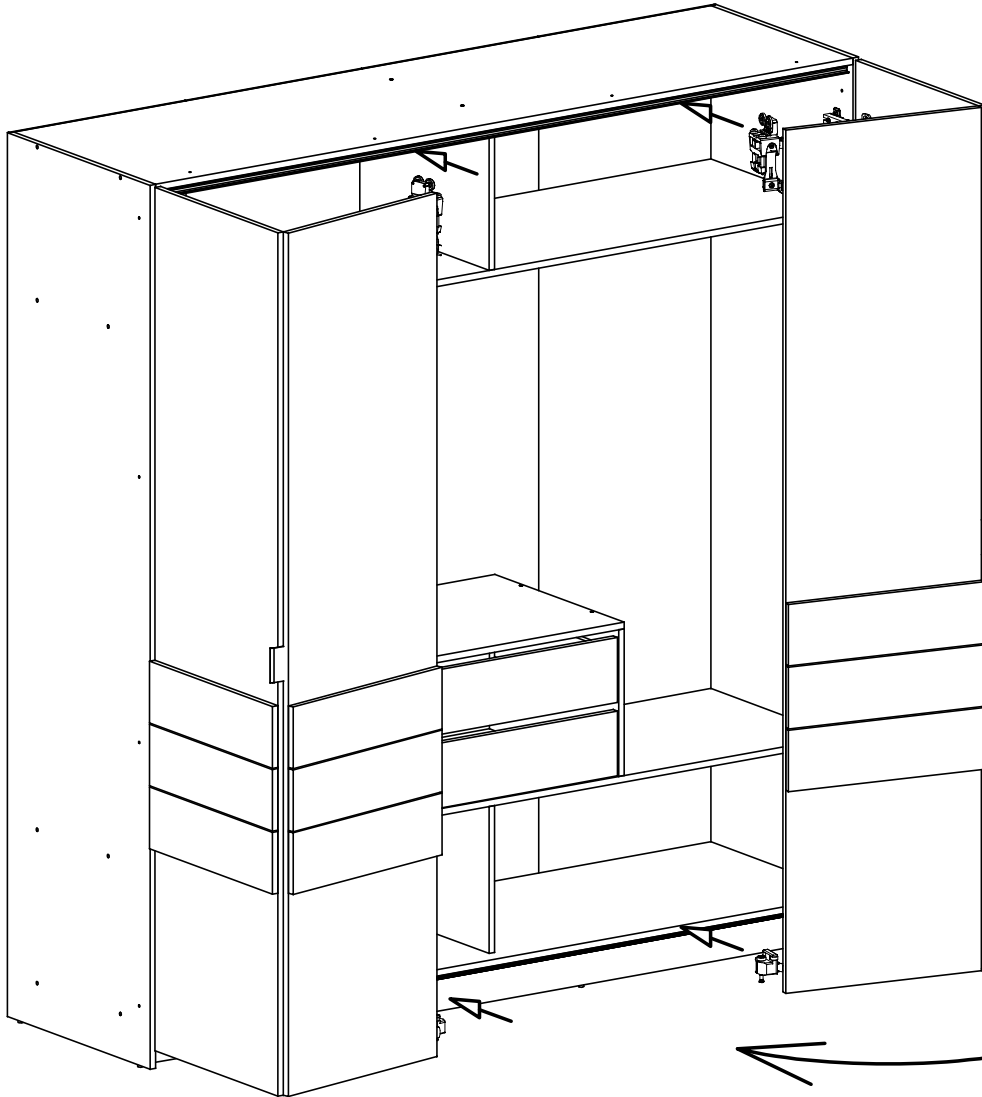
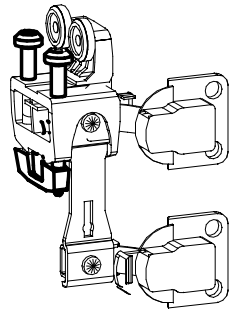
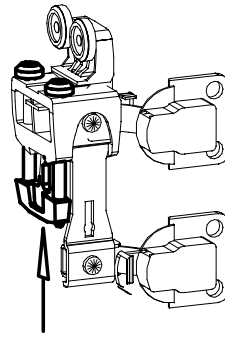


E18		X... (2)
G6		X... (4)
3x13		

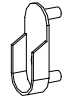

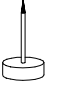




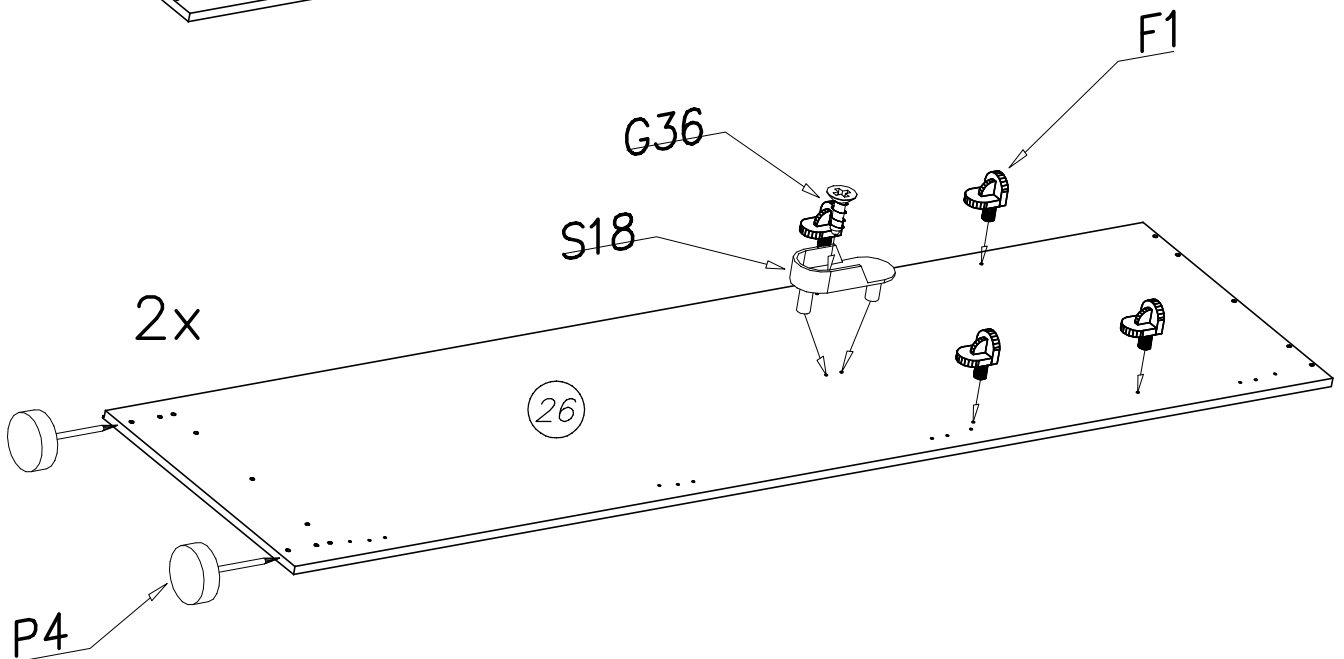
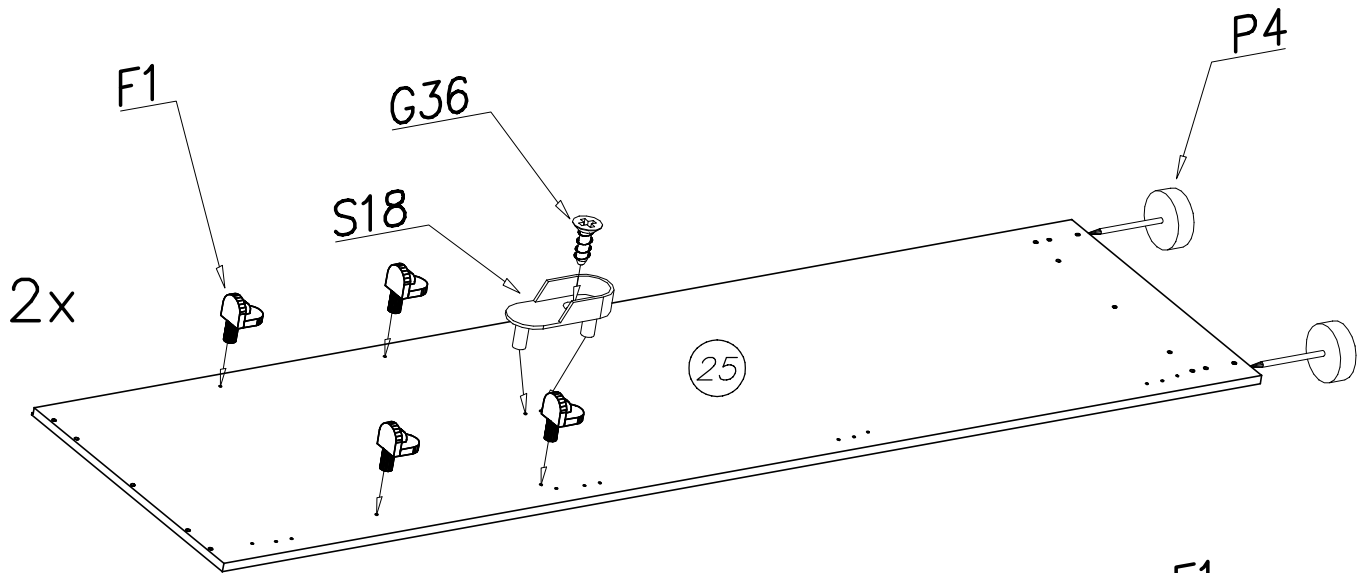
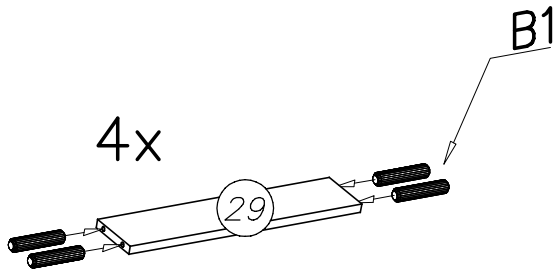
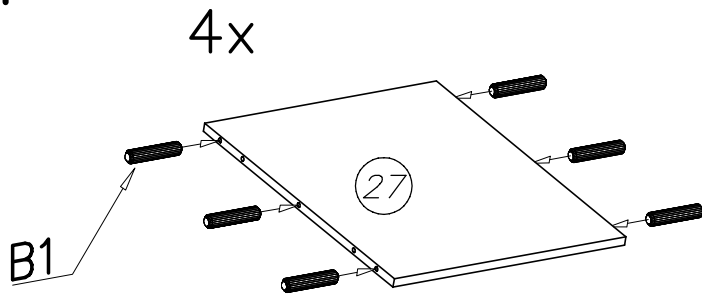
G16 
4x27 x...(36)

XX



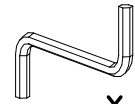
XXI

S18		x...(4)	F1		x...(16)
P4		x...(8)	B1		∅8x35 x...(48)
			G6		3x13 x...(4)



XXII

W2



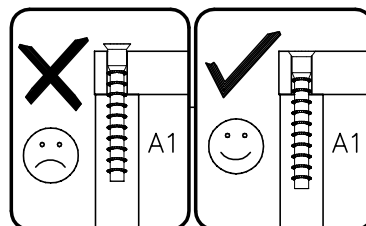
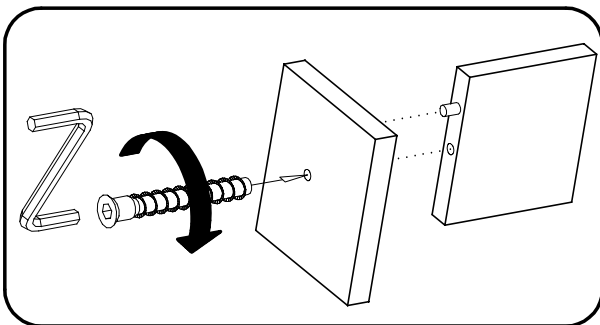
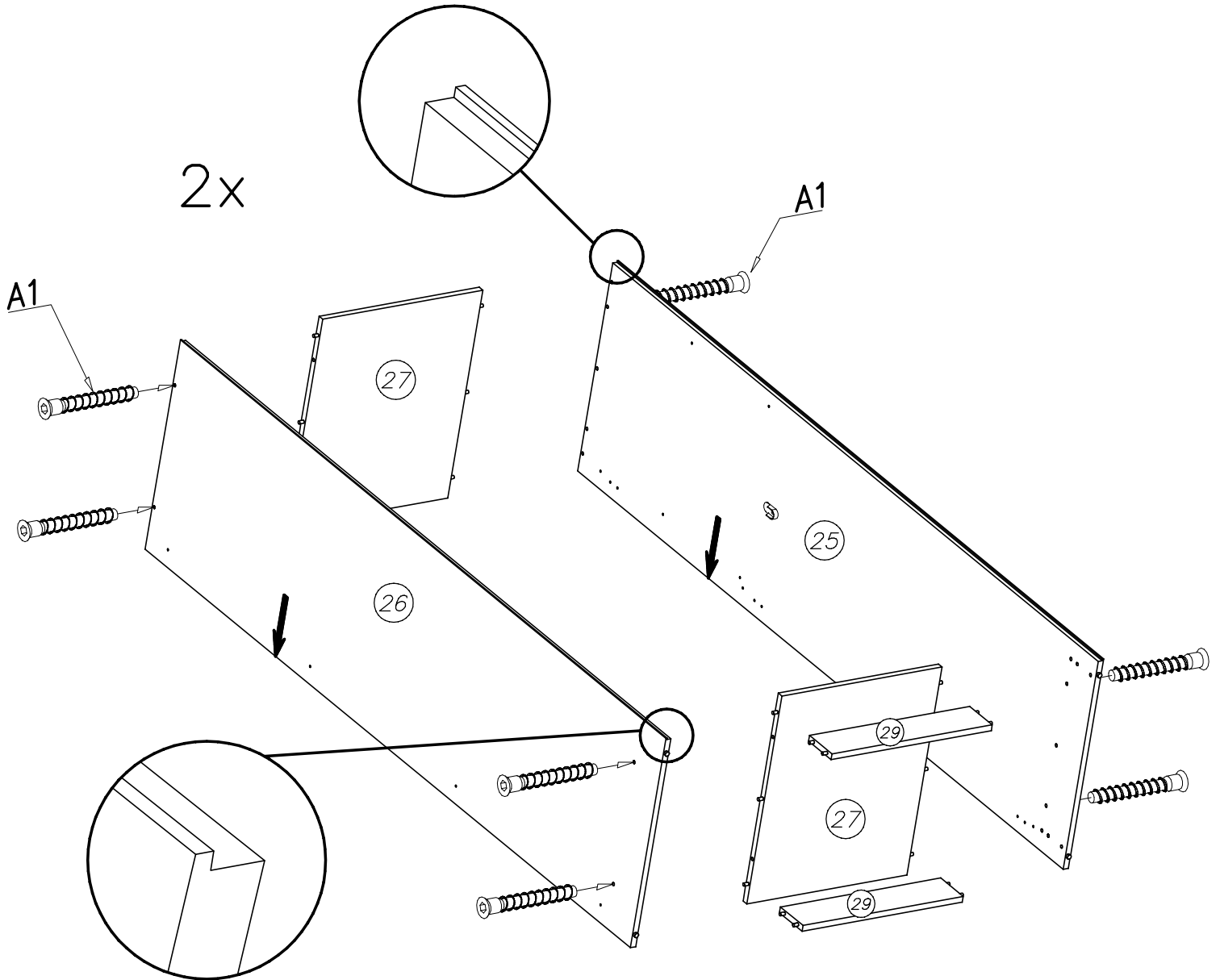
x...(1)

A1

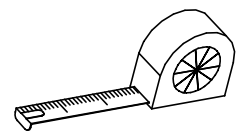
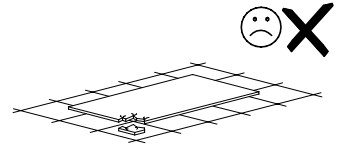
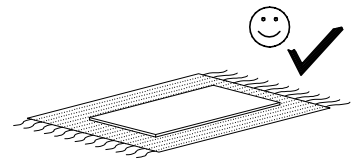
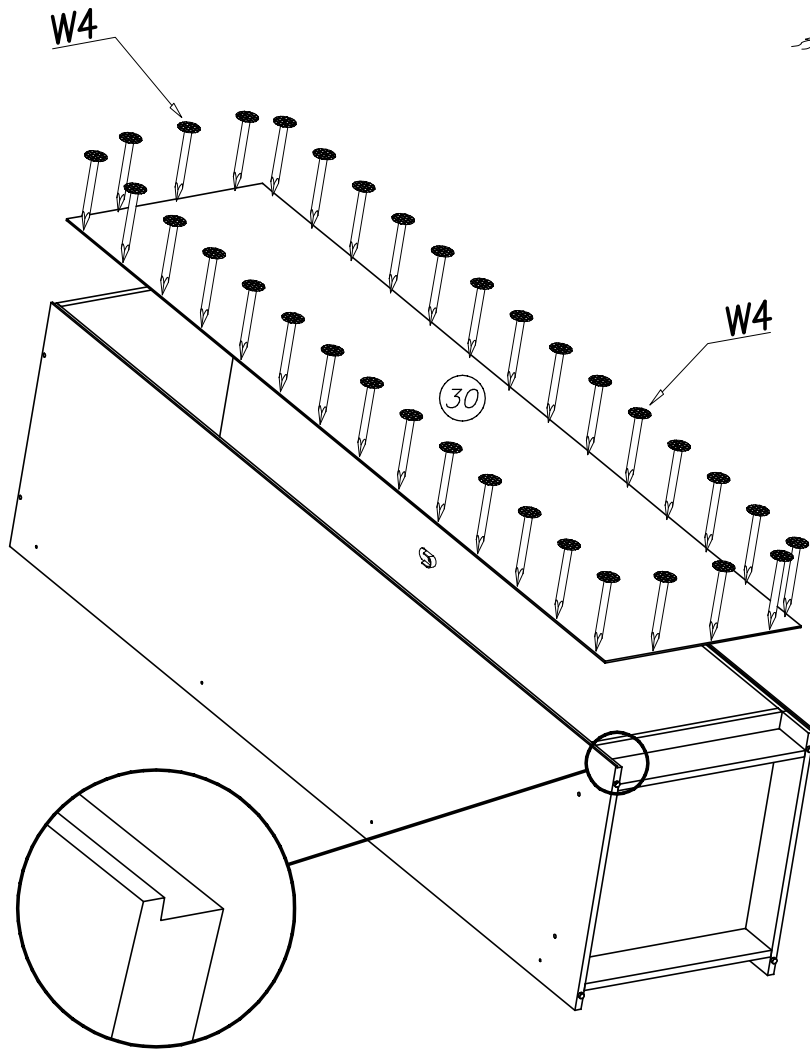


∅7x50

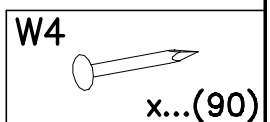
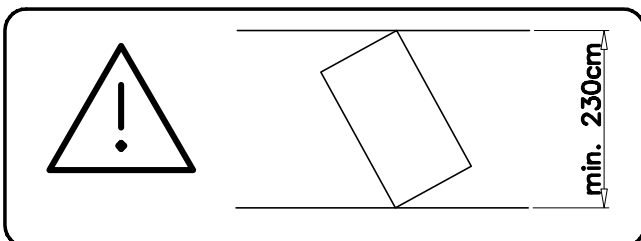
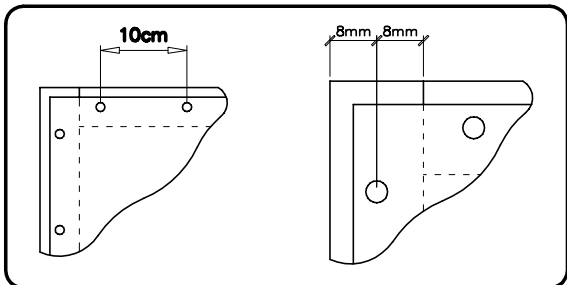
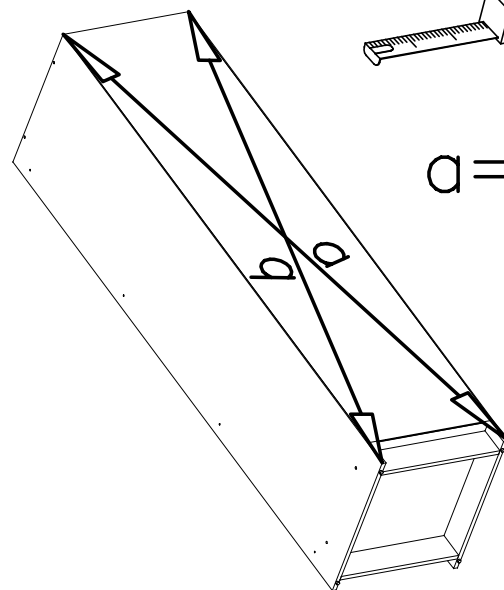
x...(16)



XXIII

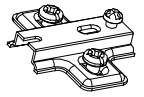


$$a = b$$



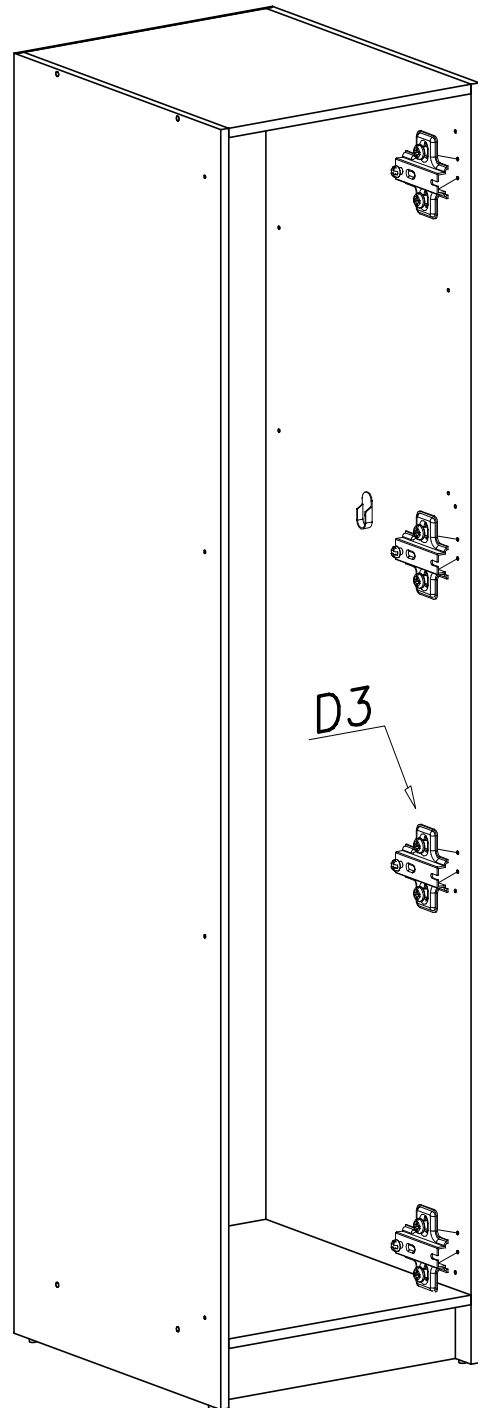
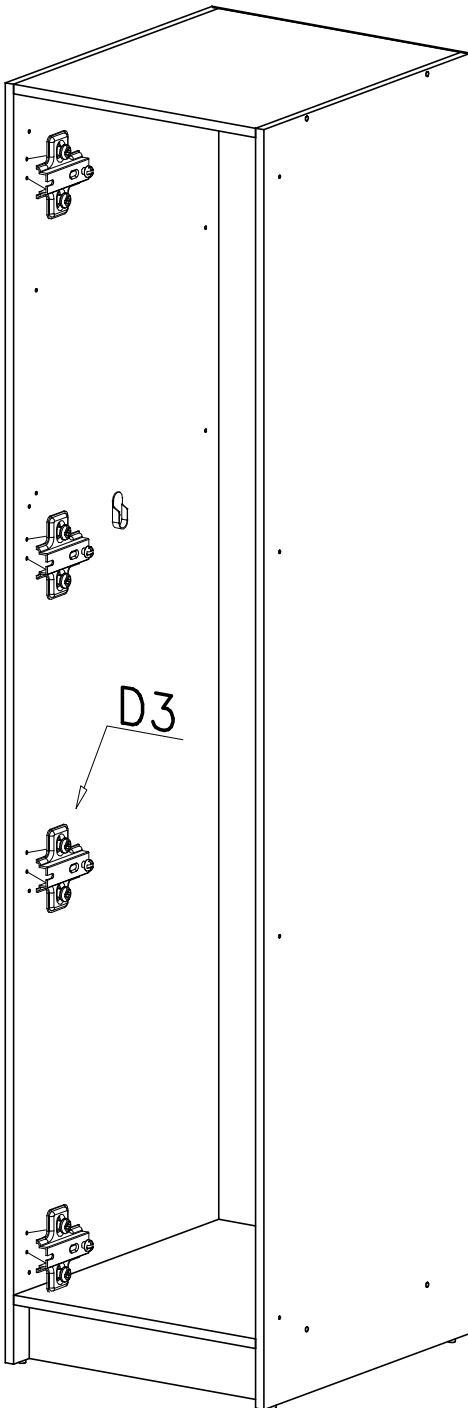
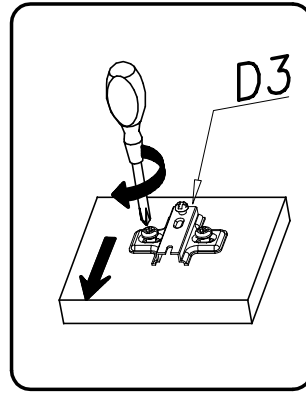
XXIV

D3

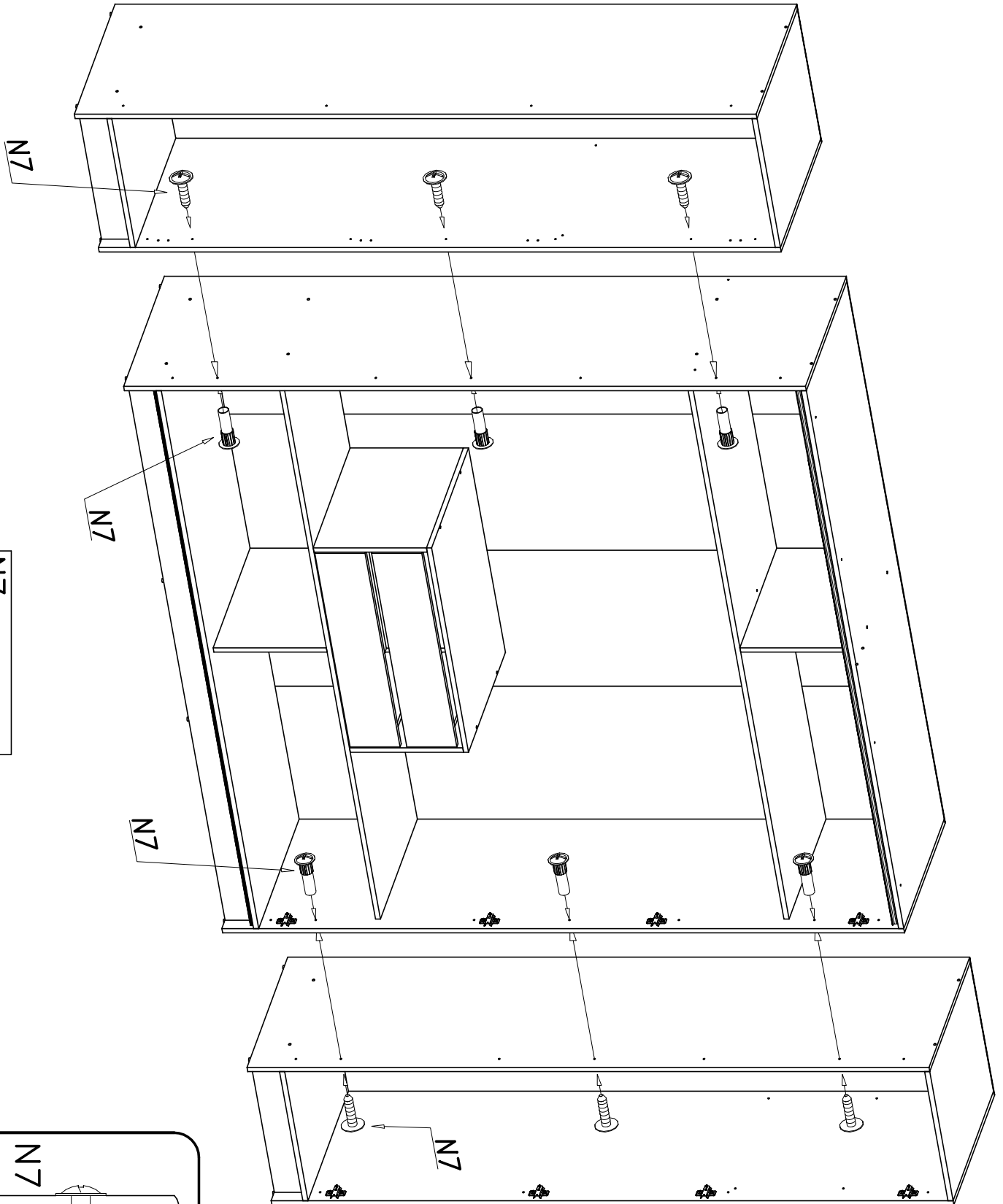


PZ35PR

x...(8)



XXV

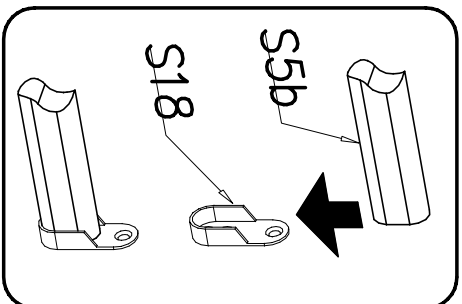
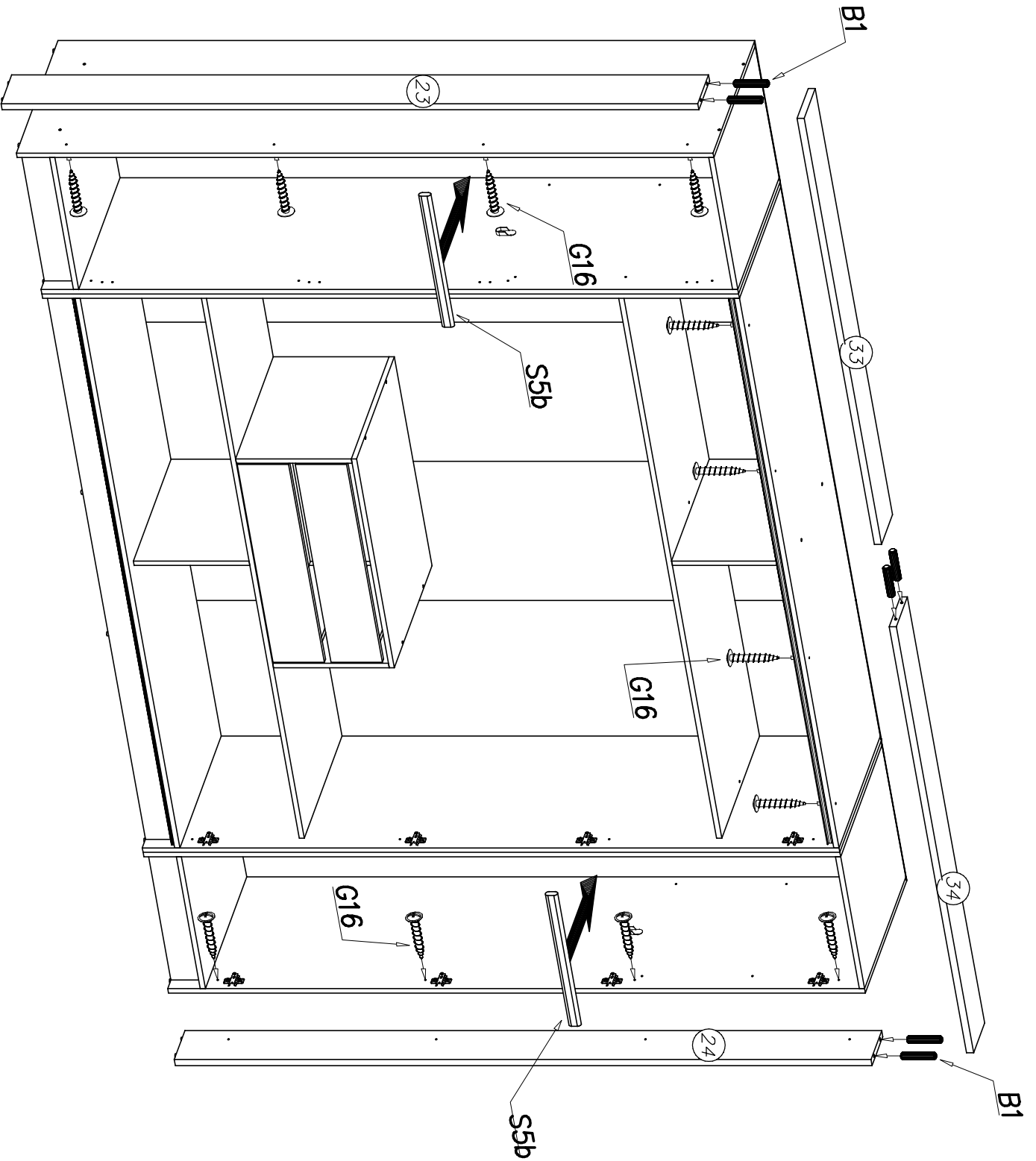



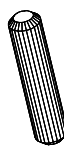
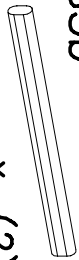
N7
x...(6)

This legend shows two types of hardware: a white N7 spacer and a grey N7 screw. The text 'x...(6)' indicates that there are six spacers required for the assembly.


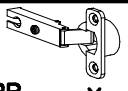
N7

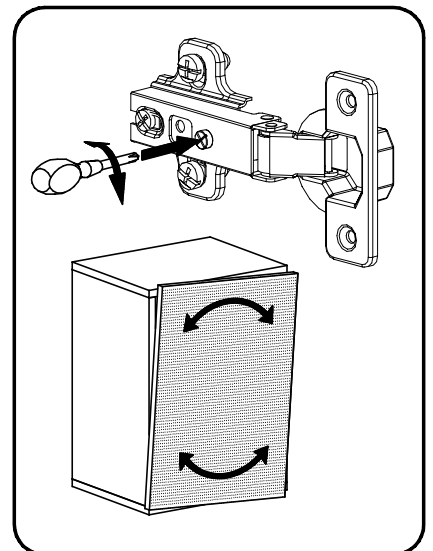
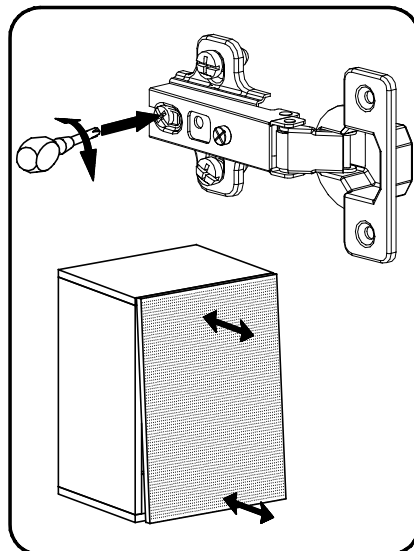
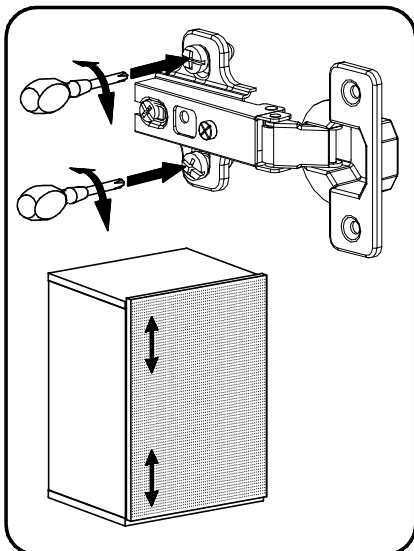
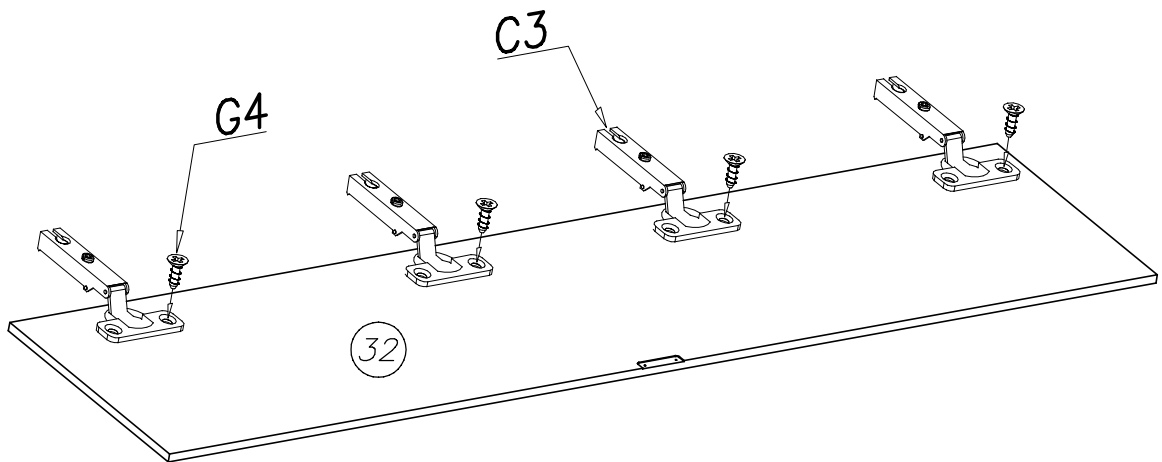
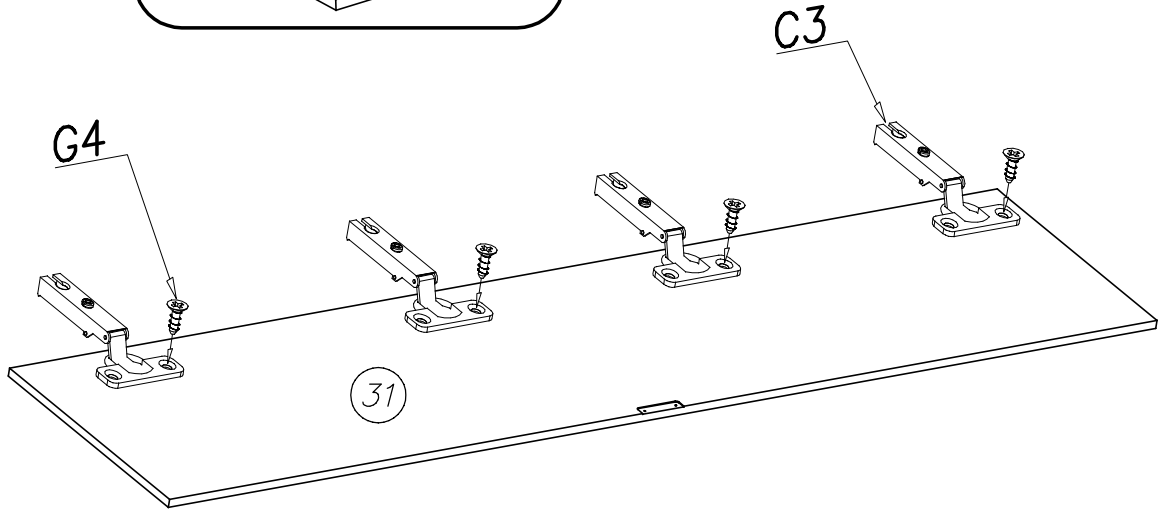
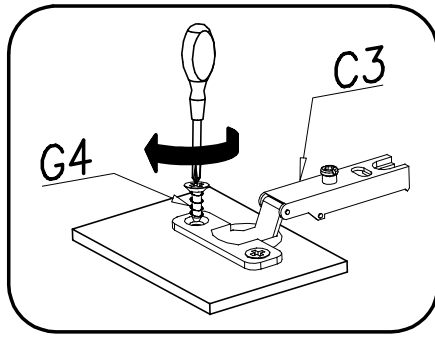
This inset provides a close-up view of an N7 spacer being inserted into a hole in a cabinet panel. The spacer is a white cylindrical component with a central hole and a wider base.



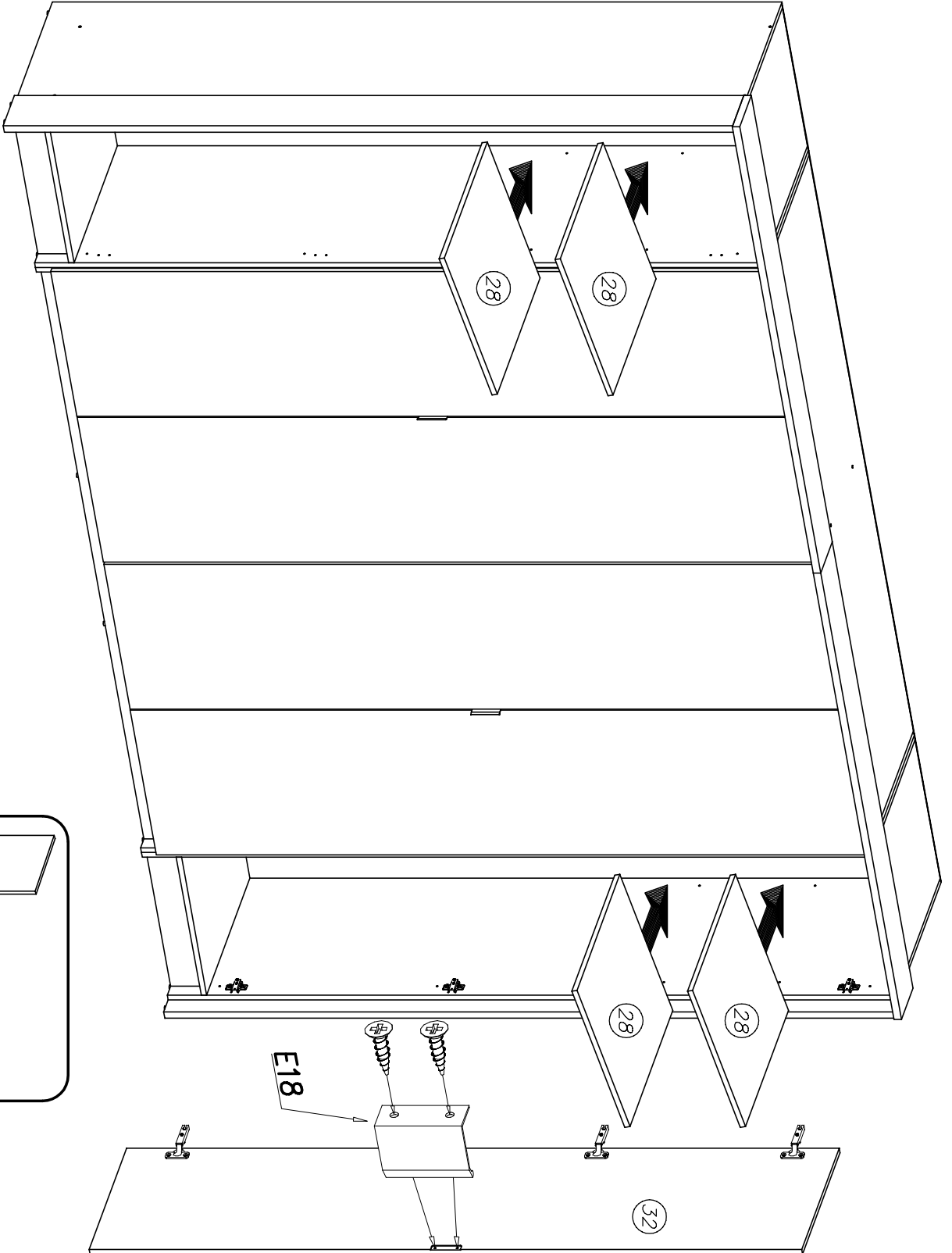
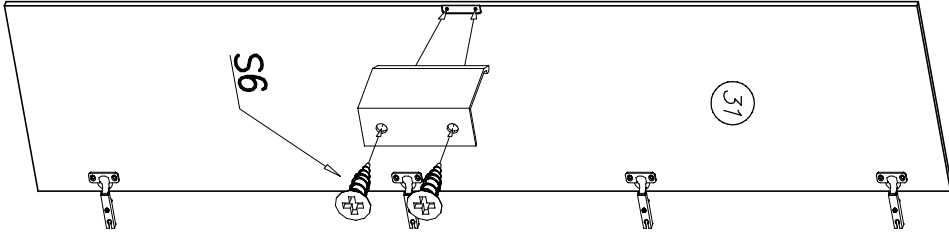
G16		4x27	x...(12)
B1		ø8x35	x...(6)
S5b			x...(2)

XXVII

G4		C3	
4x16	x...(16)	Z35PR	x...(8)



XXVIII



- G6
3x13
X...(4)
- E18
X...(2)

