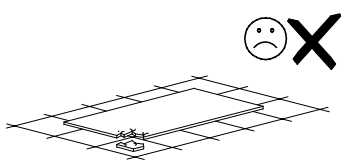
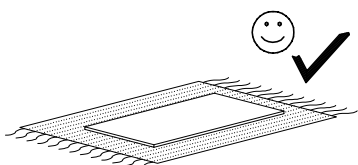
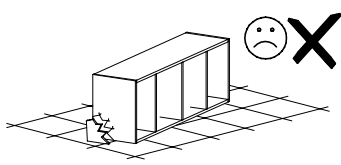
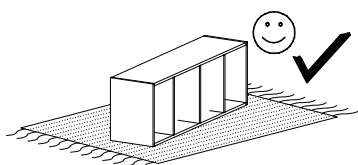
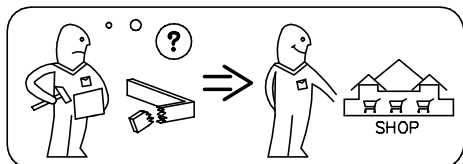
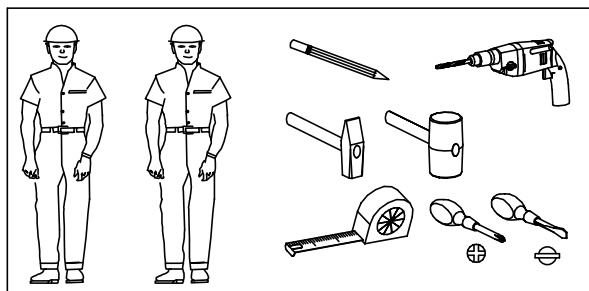
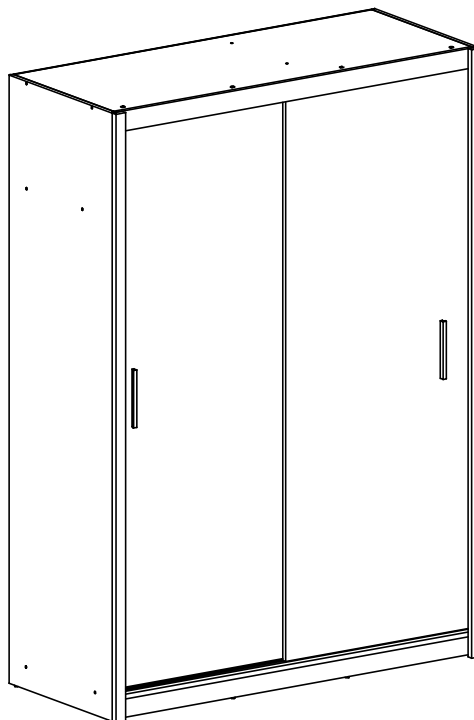


SZAFA 150 WARDROBE 150 SCHRANK 150

- (D) Montageanleitung
 (NL) Handleiding voor de montage
 (TR) Montaj talimatı
 (F) Notice de montage
 (CZ) Montážní návod
 (HU) Szerelési útmutató
 (GB) Assembly Instructions
 (PL) Instrukcja montażu
 (RU) Инструкция по монтажу
 (IT) Istruzioni di montaggio
 (SK) Návod na montáž
 (RO) Instrucțiunile de montaj

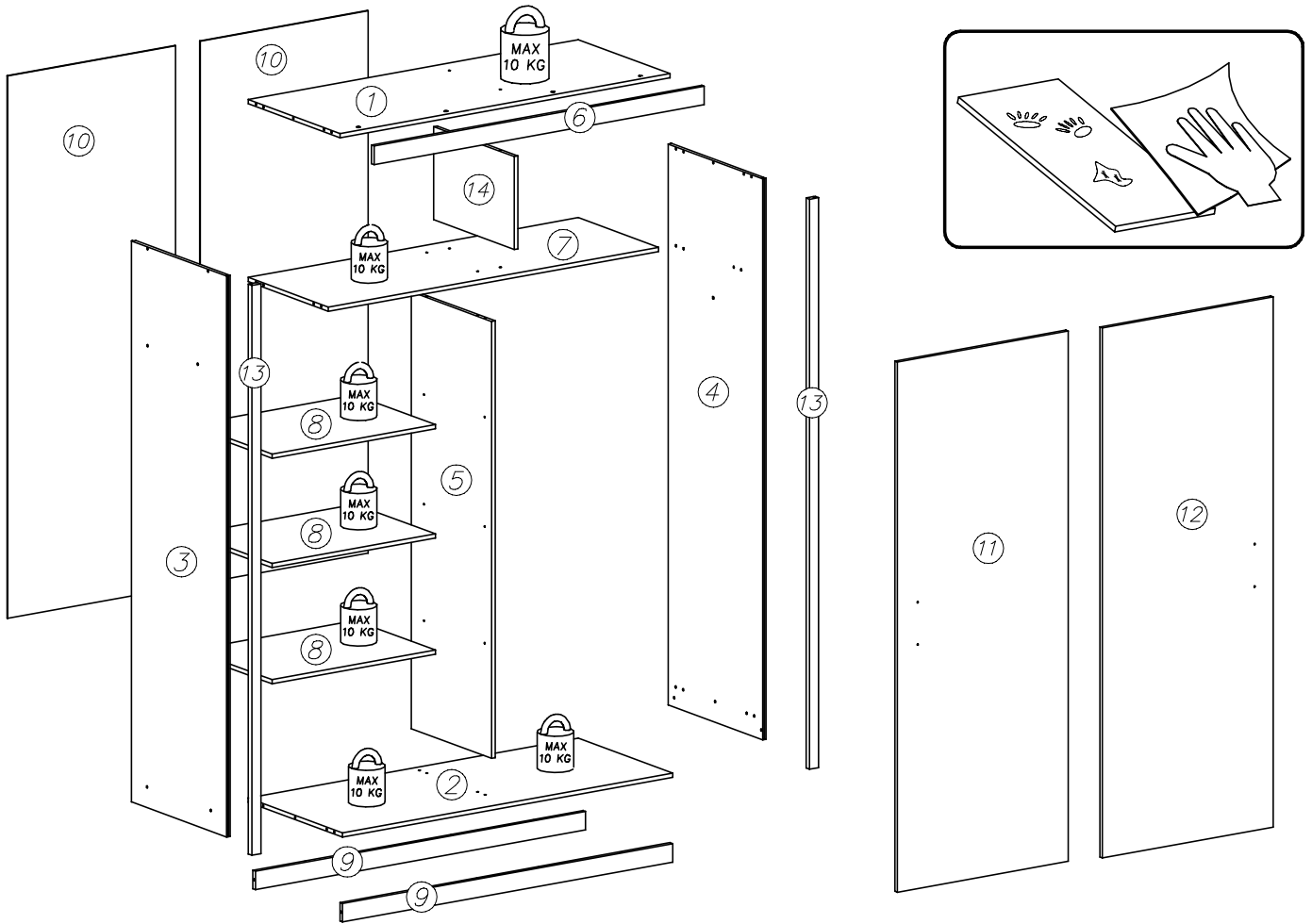
WYMIARY ELEMENTÓW PART GUIDE MASSE DER BAUTEILE

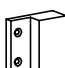



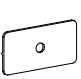





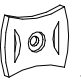
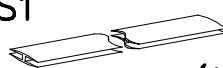
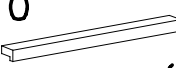
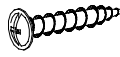
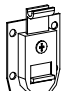






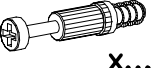
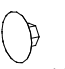
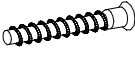
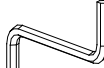



No.	L[mm]	W[mm]	T[mm]	Stc.
1	1468	564	16	1
2	1468	581	16	1
3	585	2150	16	1
4	585	2150	16	1
5	474	1644	16	1
6	1468	70	16	1
7	1468	474	16	1
8	726	474	16	3
9	1468	100	16	2
10	743	2050	3	2
11	784	1994	16	1
12	784	1994	16	1
13	2150	38	22	2
14	474	356	16	1

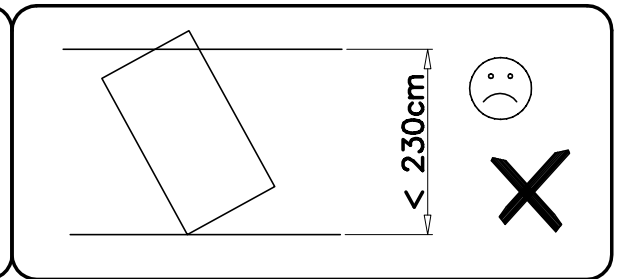
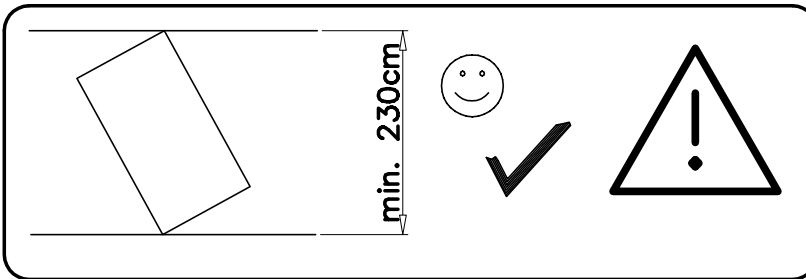
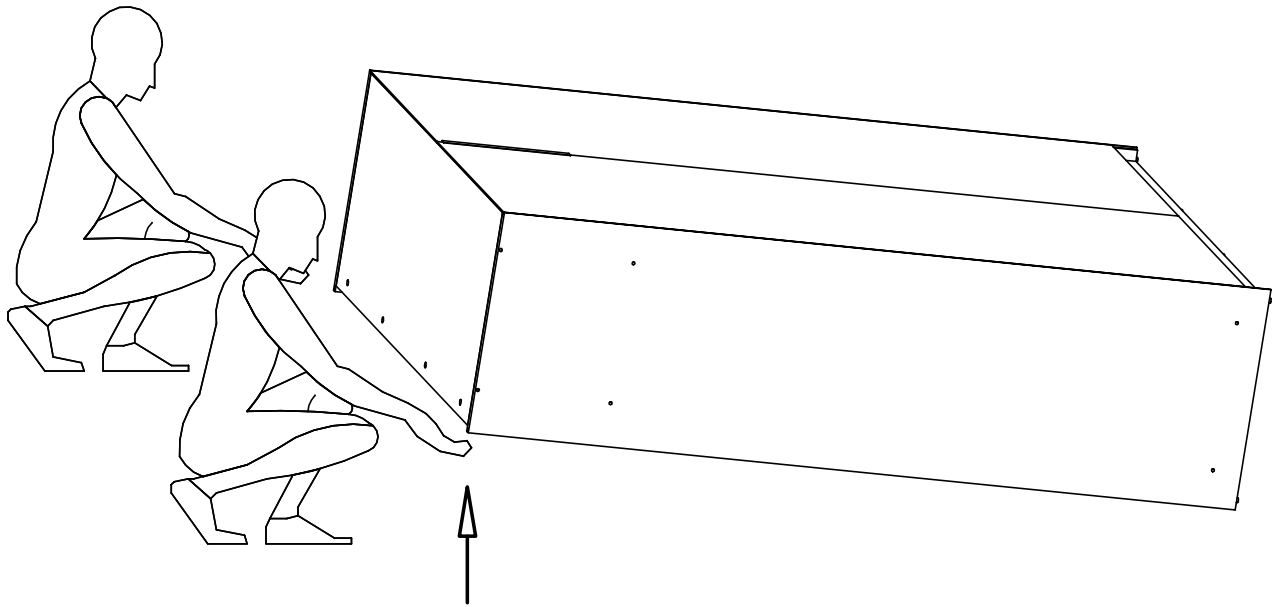


Uwaga – Upozorneni – Achtung – Attention – Caution – Figyelem Attenzione – Opgelet – Внимание – Atentie – Upozornenie – Dikkat

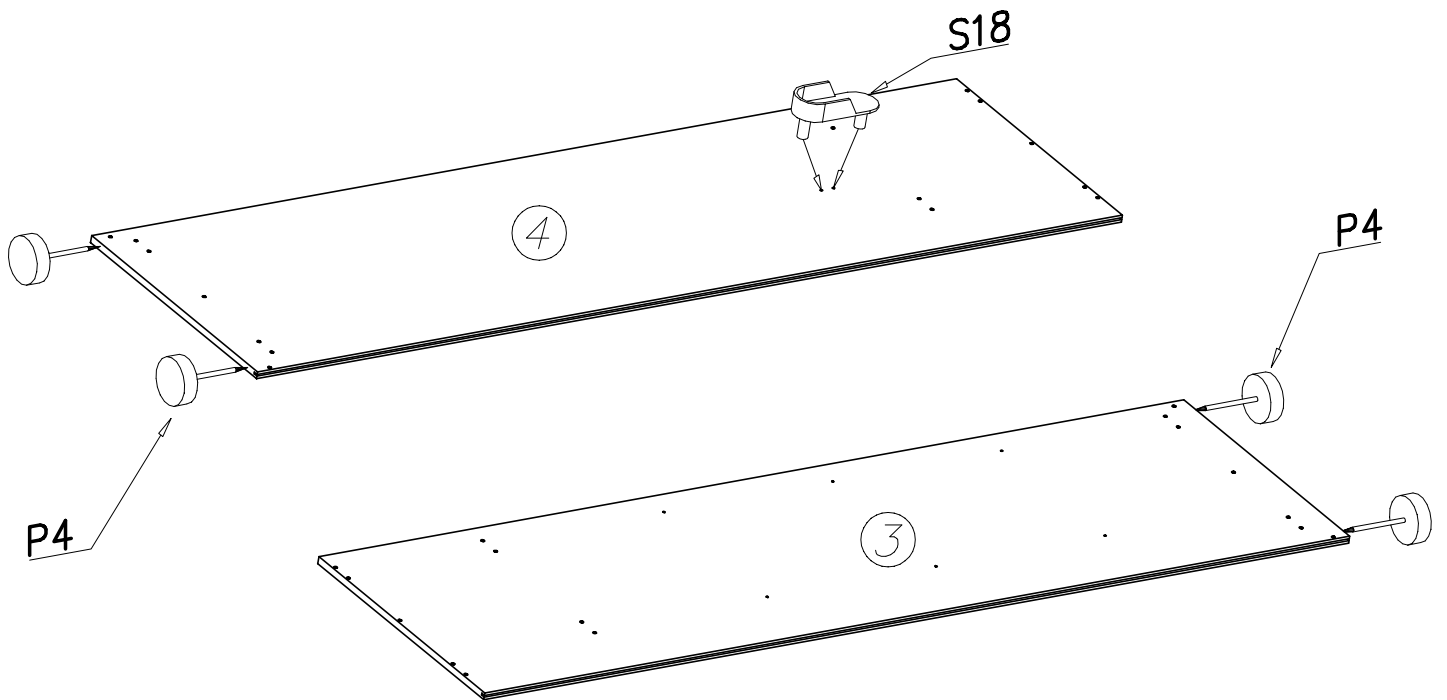
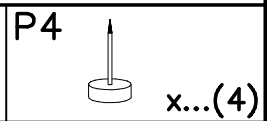
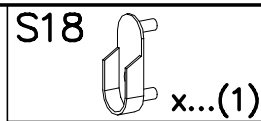
PL	Czyszczenie należy wykonać wyłącznie za pomocą ściereczki lub lekko nawilżonego ręcznika. Nie stosować środków czyszczących do szorowania.
CZ	Čistění je nutné vykonávat výhradně pomoci utěrky nebo lehce navlhčeného ručniku. Nepoužívejte čističí prostředky obsahující abrazivní částice.
D	Bitte nur mit einem Staubtuch oder leicht feuchtem Lappen reinigen. Keine scheuernden Putzmittel verwenden.
GB	Please only clean with duster or damp cloth. Do not use any abrasive cleaners.
F	Le nettoyage se fait uniquement à l'aide d'un torchon ou d'une serviette légèrement mouillée.
HU	A tisztítás kizárólag törölruha vagy enyhén nedvesített törölköző segítségével végezhető. Súroló hatású tisztítószerket nem szabad használni.
I	Pulire esclusivamente con un panno o un asciugamano umido.
NL	Reinig allen met een stofdoek of een lichtjes vochtige doek. Gebruik geen schurende poetsmiddelen.
RU	Очищайте от пыли тряпкой или слегка влажной ветошью. Не допускаются применение чистящих средств, не пред-назначенных для ухода за мебелью.
RO	Curabare trebuie efectuată numai cu o cârpă sau cu un prosop usor umzeit. Nu utilizati agenți de curabare abrazivi.
SK	Čistení je nutné vykonávat výhradně pomoci utierky nebo ľahko zvlhnutým ručníkom. Nepoužívajte čistiaci prostriedky obsahujúci abrazívni častice.
TR	Lütfen sadece bir toz bezile veya hafif nemli yumusak bir bezle siliniz. Asindirici temizlik malzemeleri kullanmayiniz.



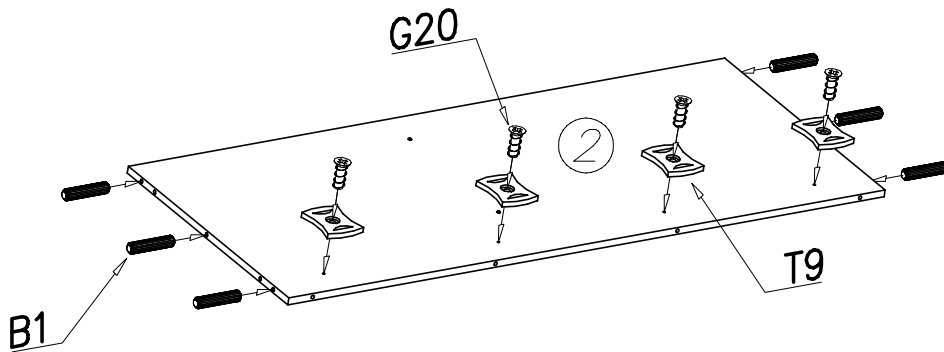
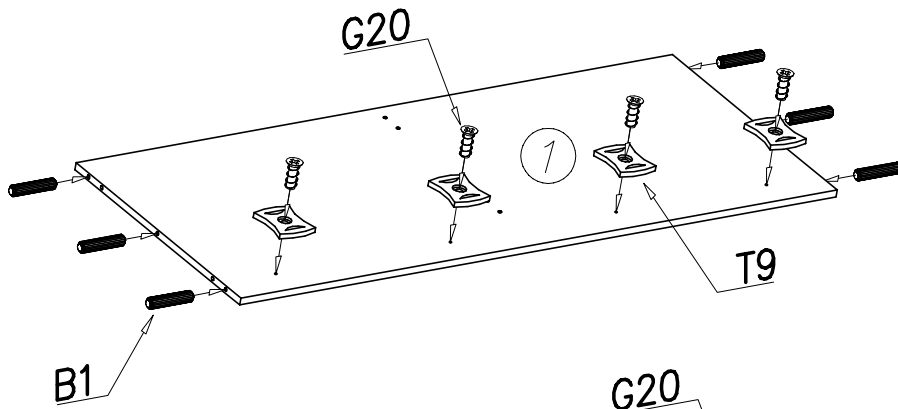
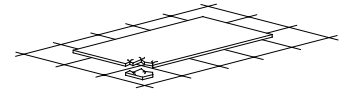
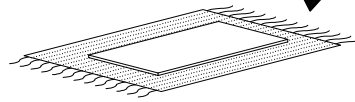
T20  x...(2)	G11  4x20 x...(4)	T1  x...(2)	G20  5x13 x...(8)
S2  x...(20)	T13  x...(12)	W1  GLUE, LEIM, LEPIDLO, LIM x...(1)	T19  x...(2)
F1  x...(12)	P4  x...(8)	T9  x...(8)	S1  x...(1)
E10  x...(2)	G8  4x30 x...(4)	T5  x...(4)	K1  Ø15x12 x...(4)
I12  x...(4)	S5  x...(1)	W4  x...(85)	G31  4x13 x...(16)
T4  x...(4)	K5  x...(4)	I17  x...(20)	A1  Ø7x50 x...(20)
W2  x...(1)	G19  6x13 x...(16)	B1  Ø8x35 x...(32)	S18  x...(2)



I



II



B1



∅8x35

x...(12)

T9



x...(8)

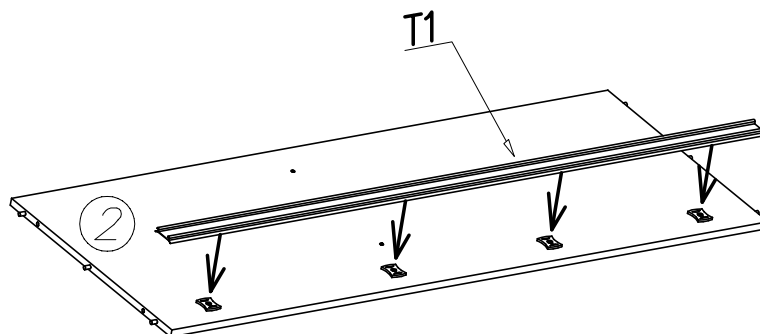
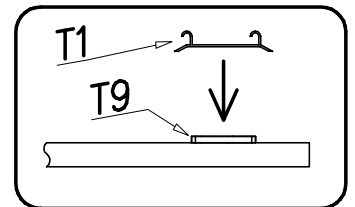
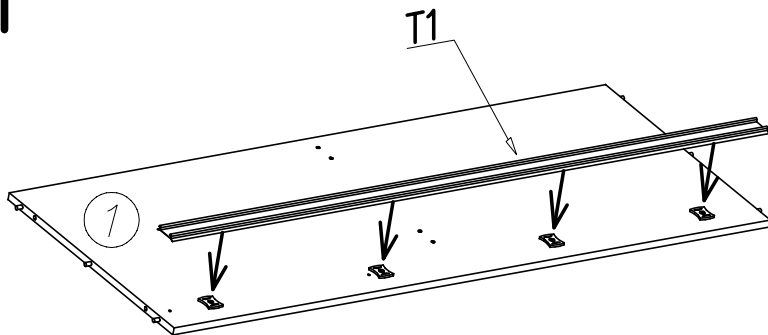
G20



5x13

x...(8)

III

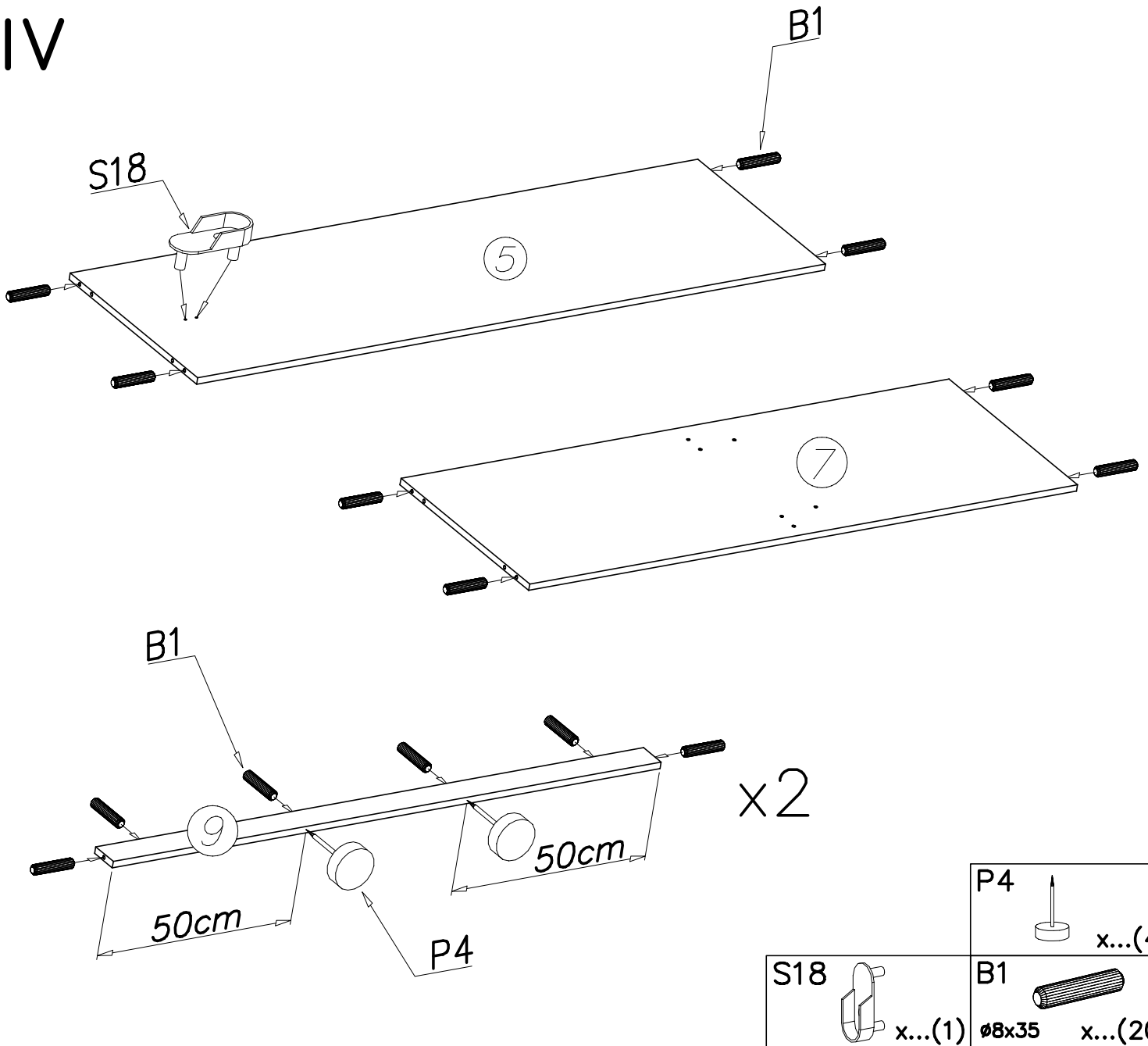


T1

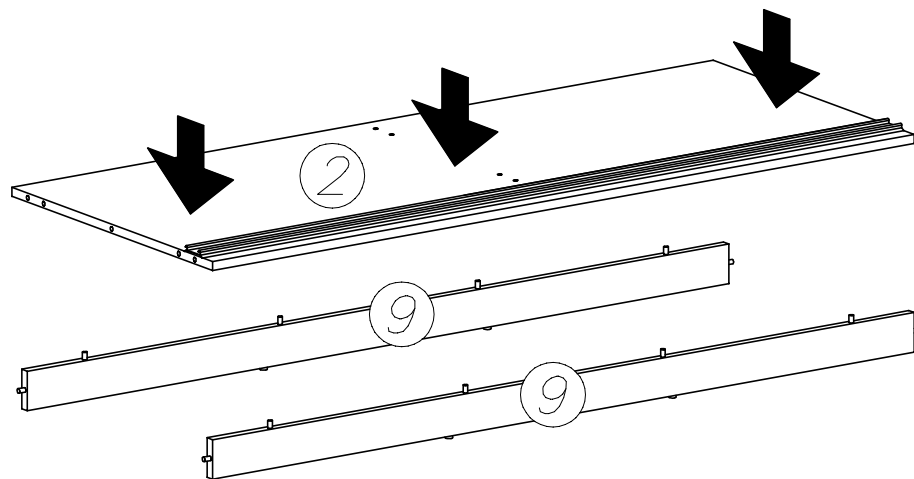


x...(2)

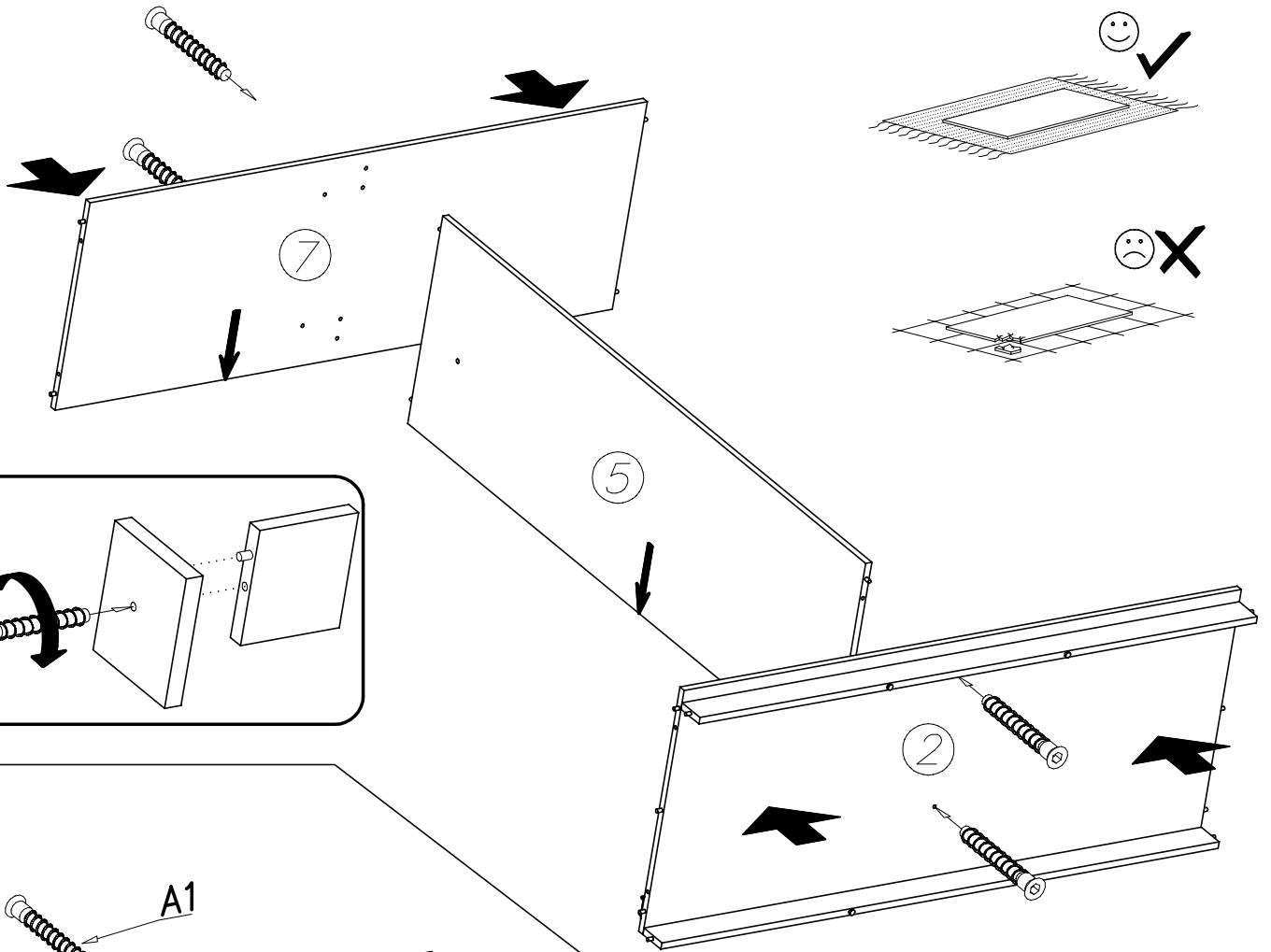
IV



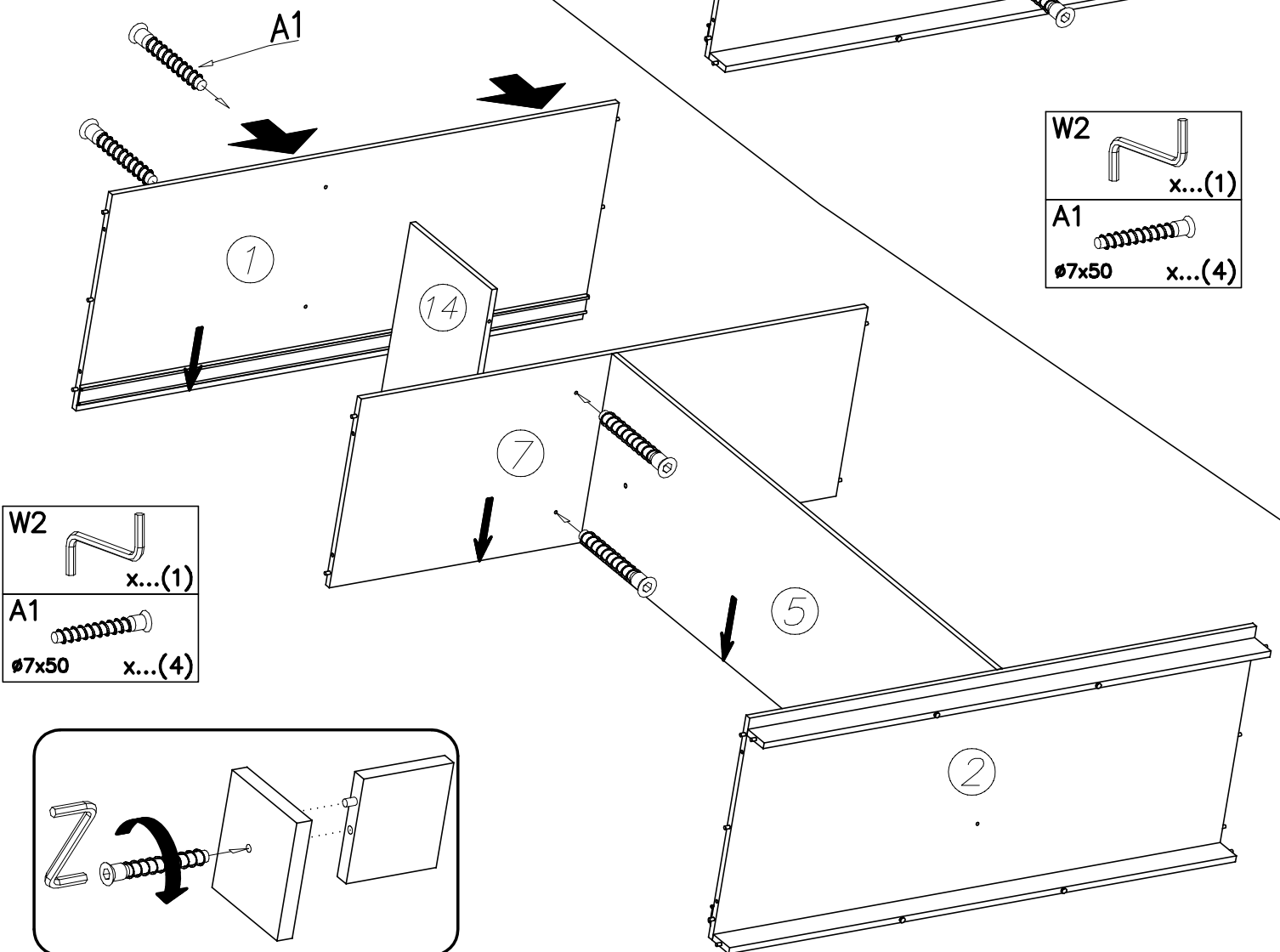
V

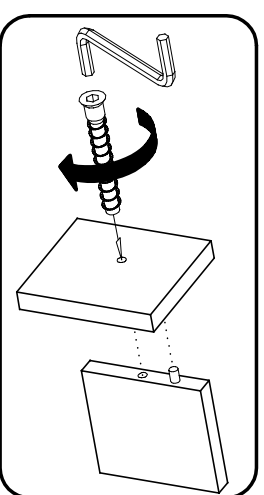
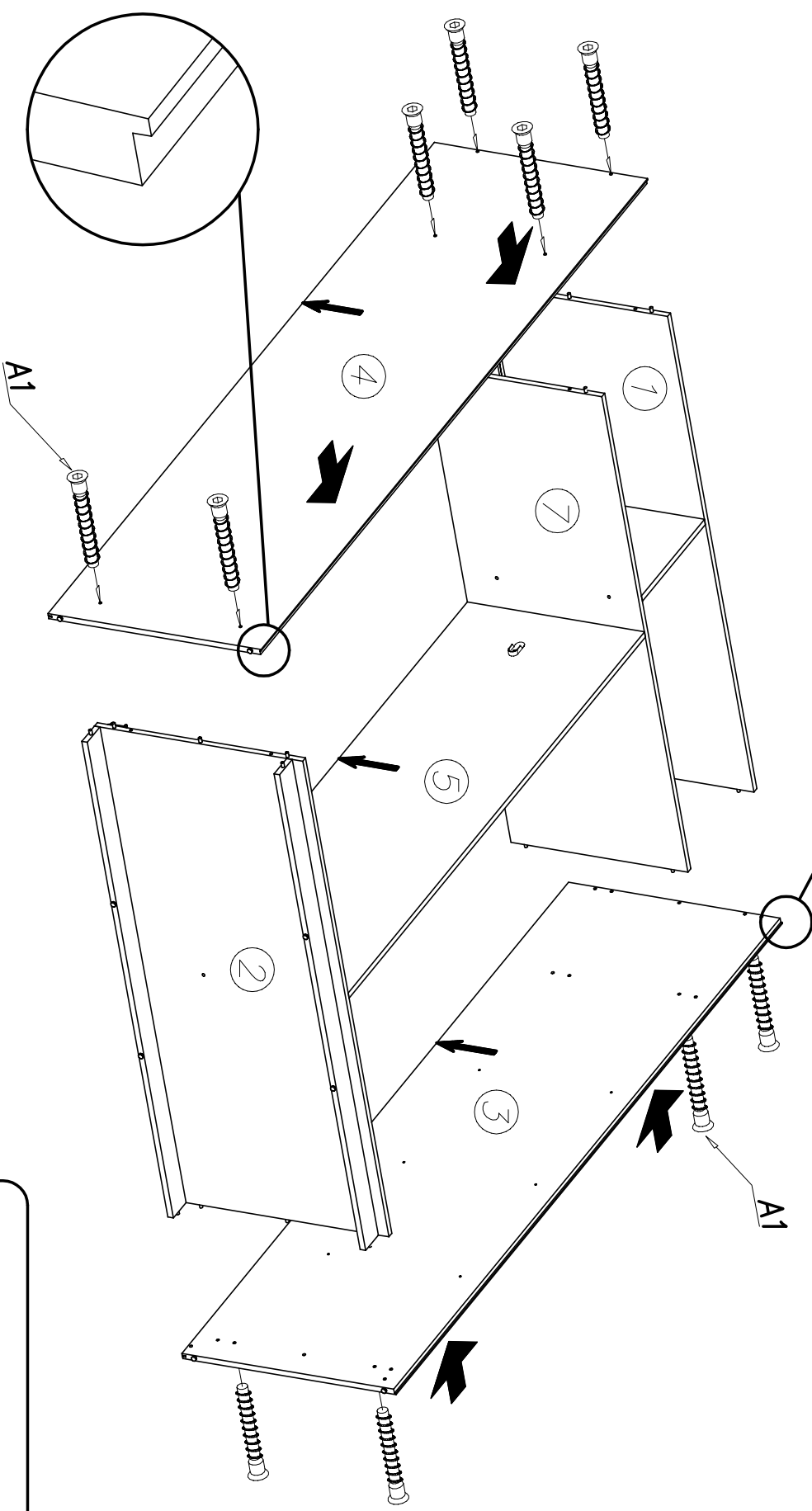
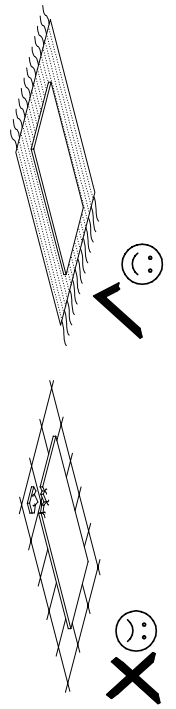




VI



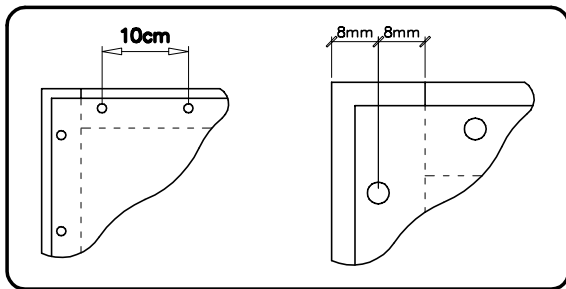
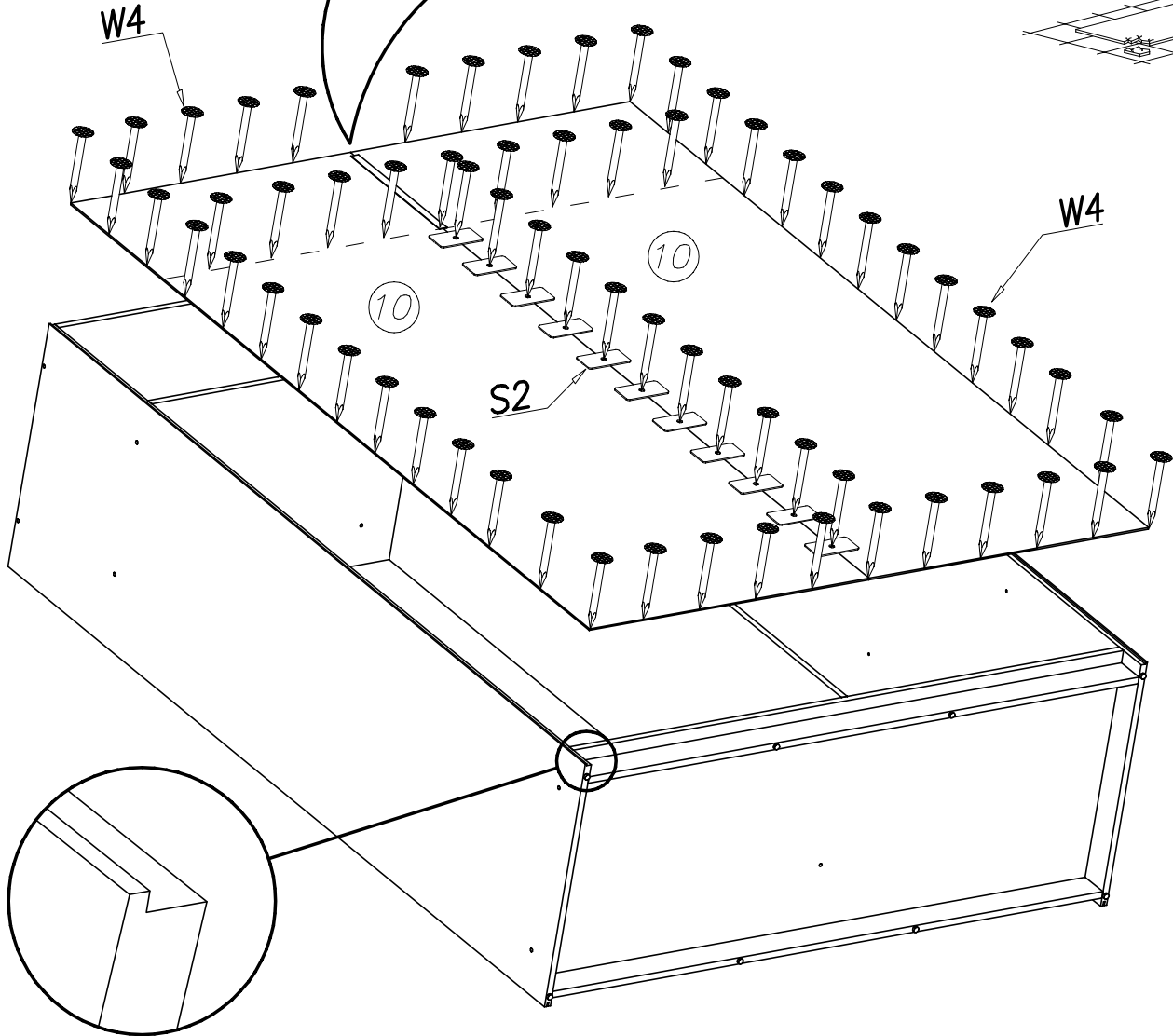
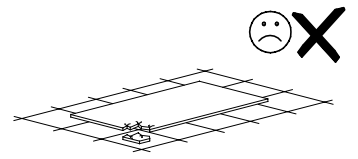
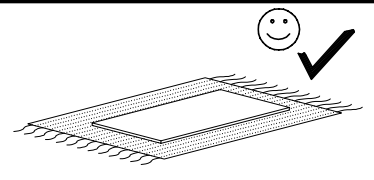
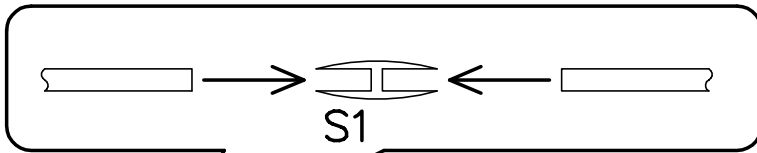
VII



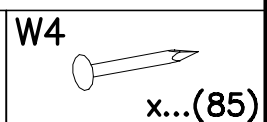
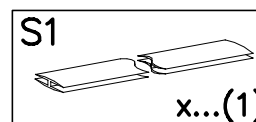
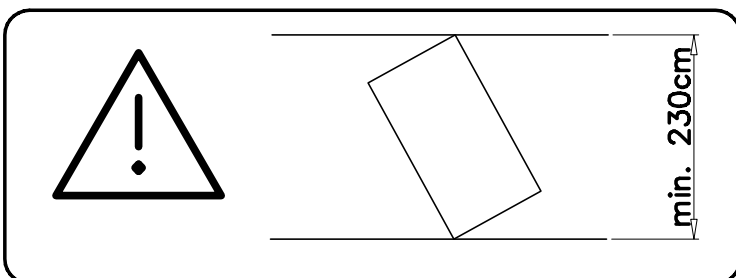
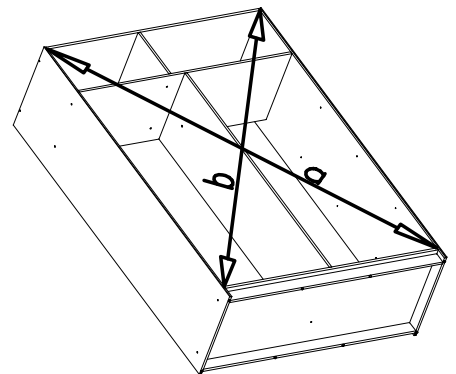
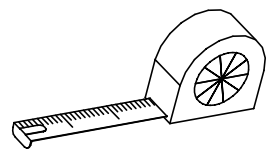


W2	A1
	
x...(1)	ø7x50 x...(12)

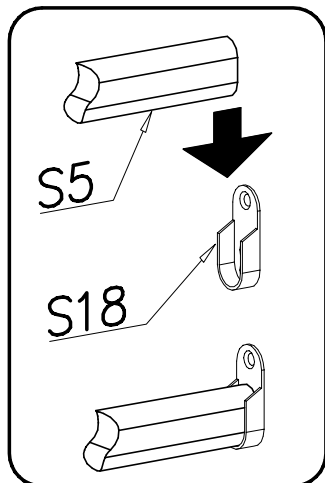
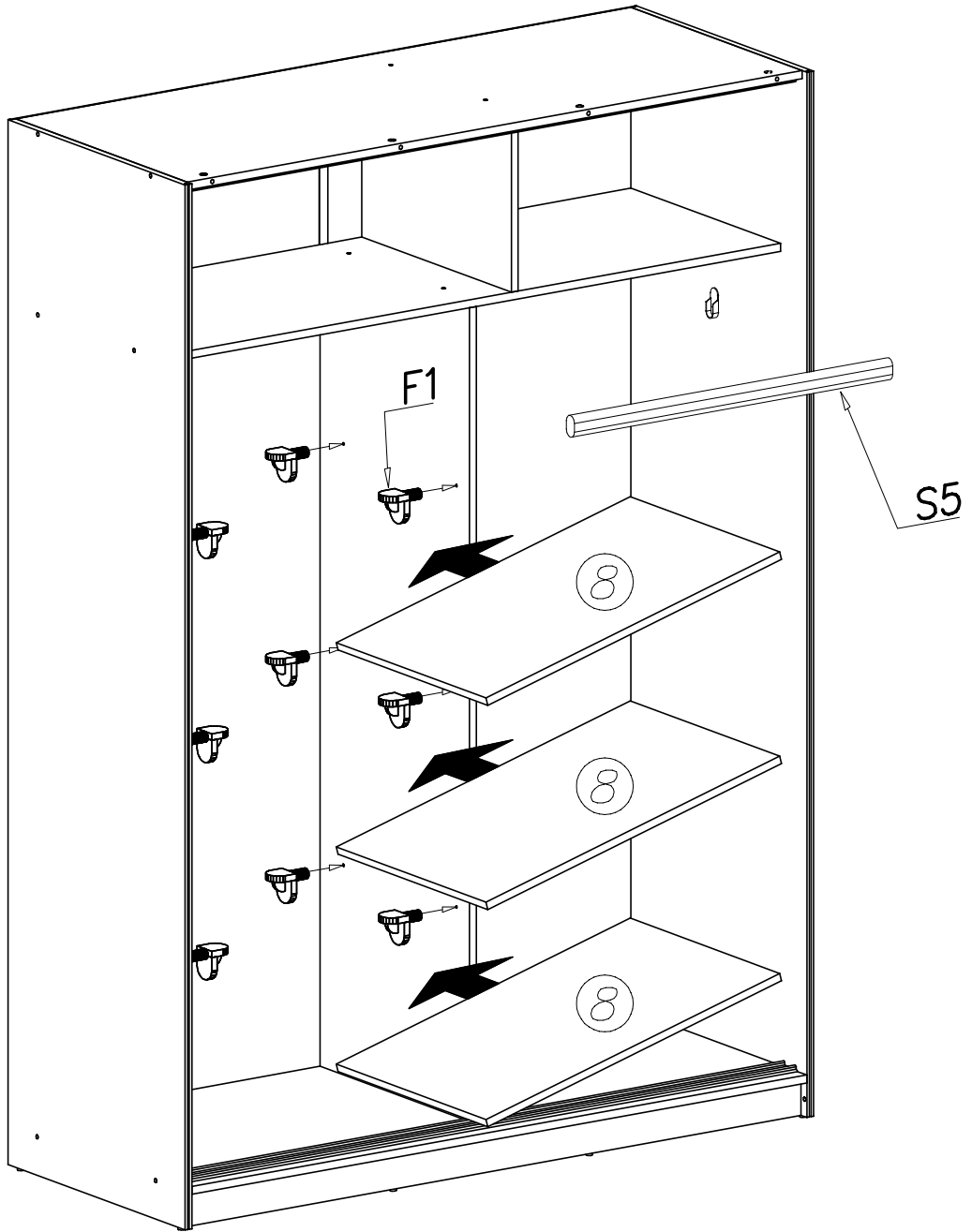
IX


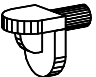


$$a = b$$

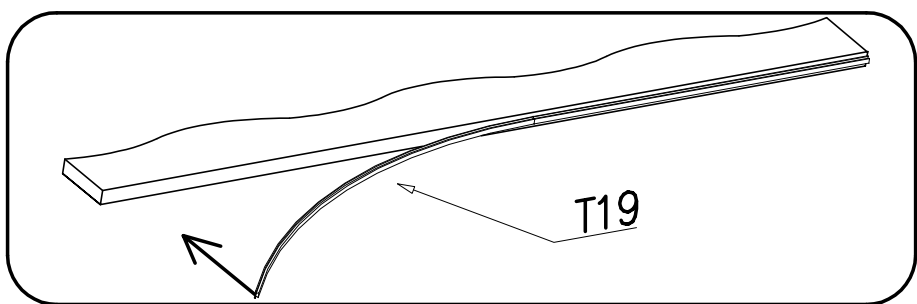
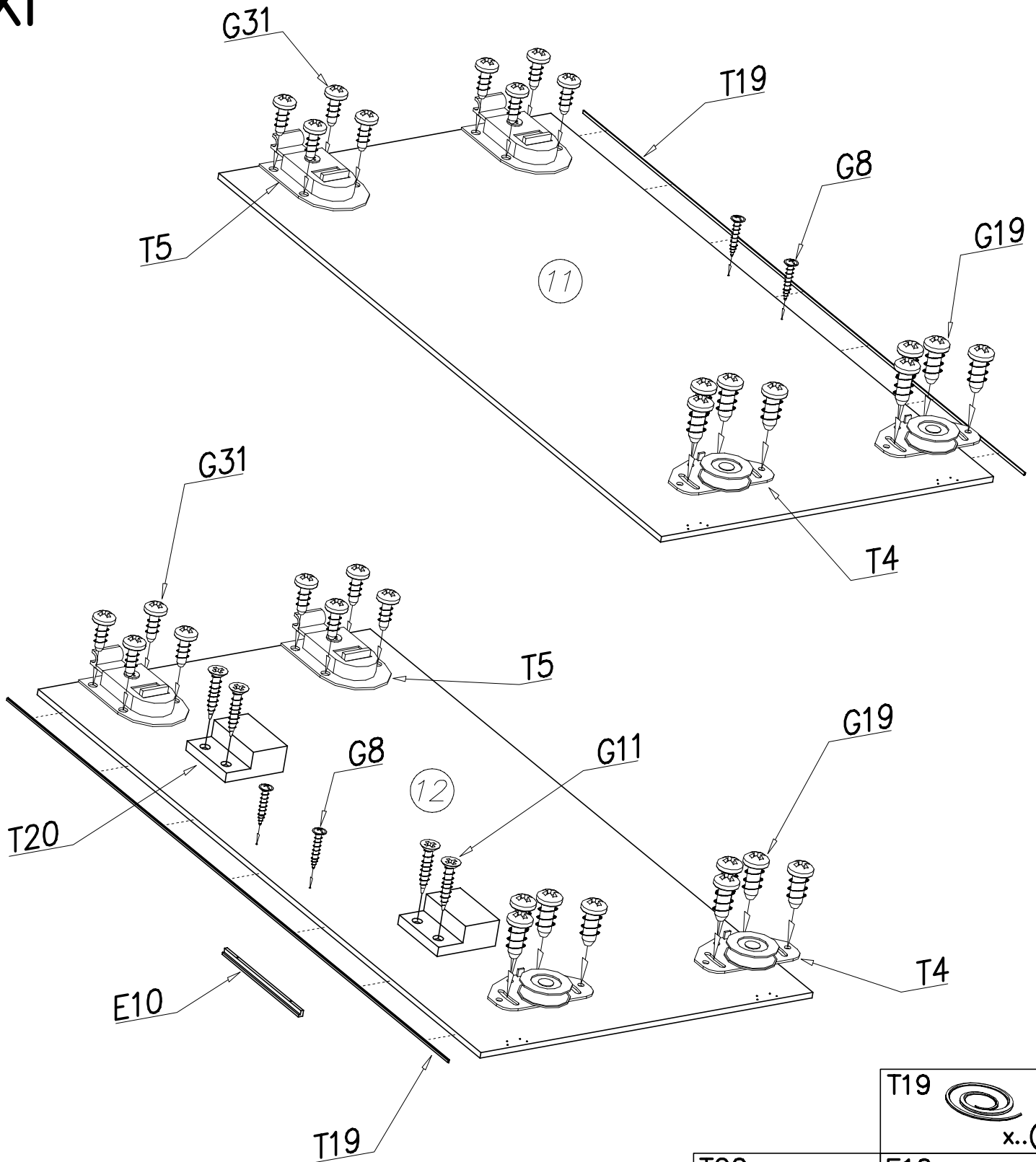


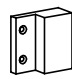


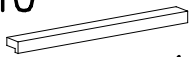
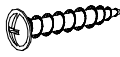




X



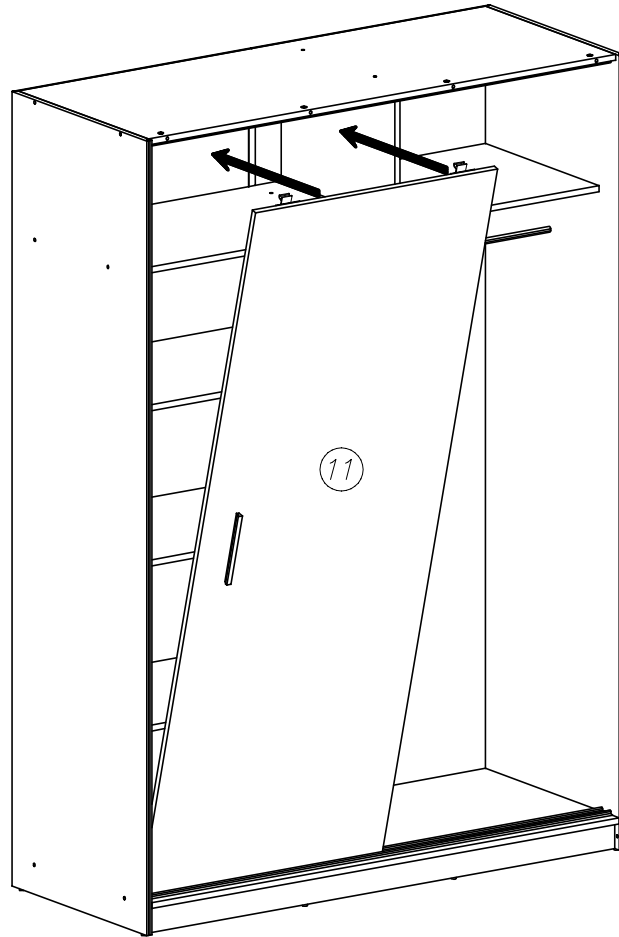
<p>S5</p>  <p>x...(1)</p>	<p>F1</p>  <p>x...(12)</p>
--	---

XI

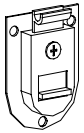


T20	 x...(2)	T19	 x...(2)
G11	 4x20 x...(4)	E10	 x...(2)
G8	 4x30 x...(4)	G19	 6x13 x...(16)
G31	 4x13 x...(16)	T5	 x...(4)
		T4	 x...(4)

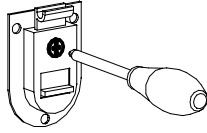
XII



1



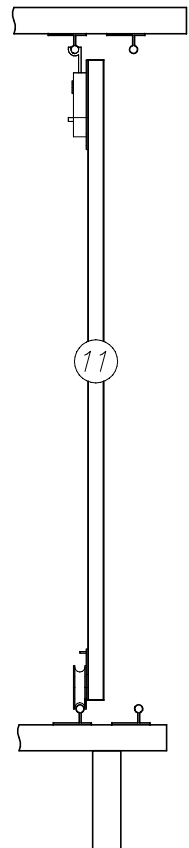
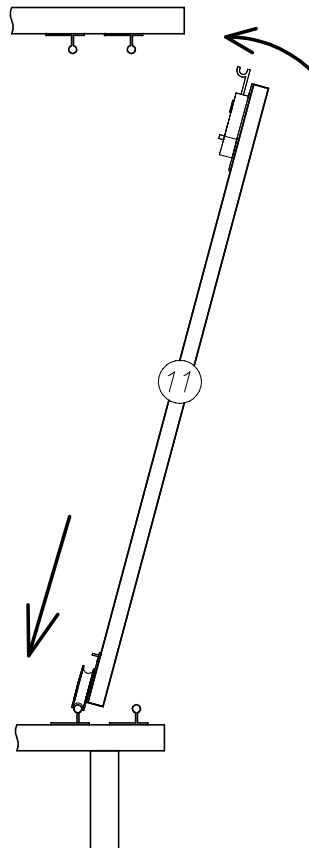
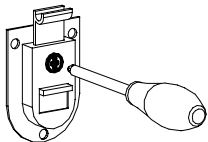
2



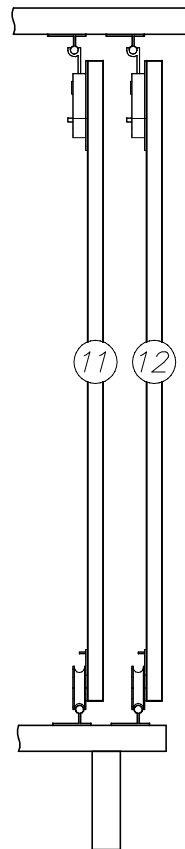
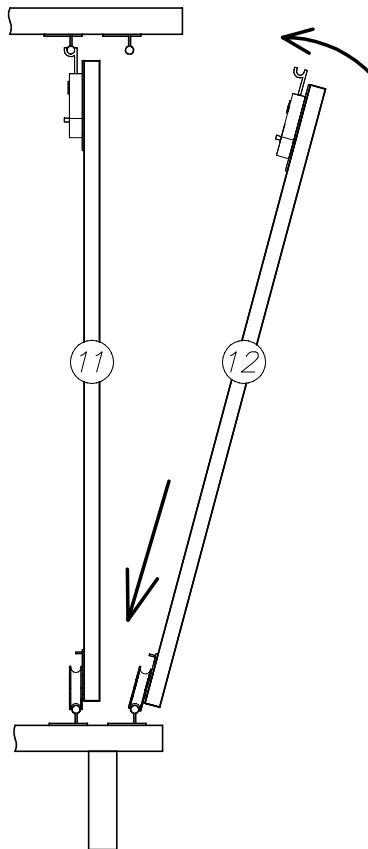
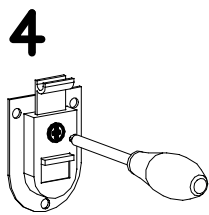
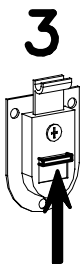
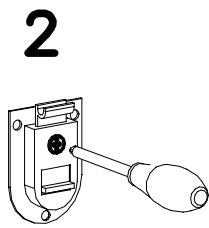
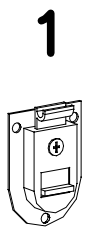
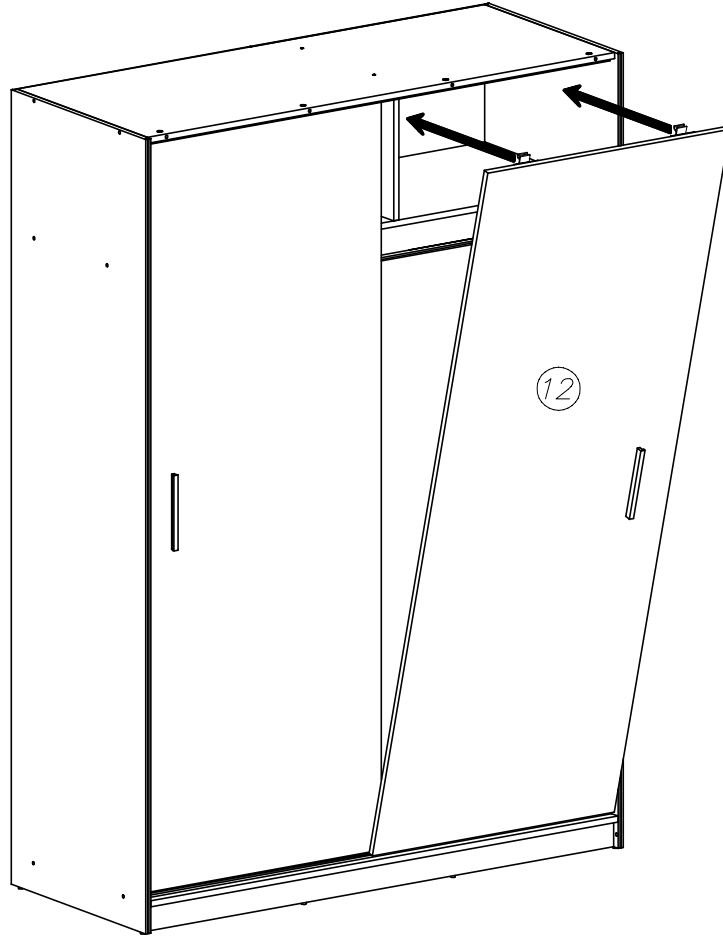
3



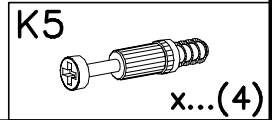
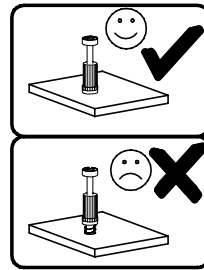
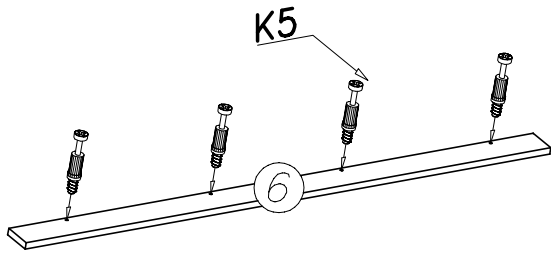
4



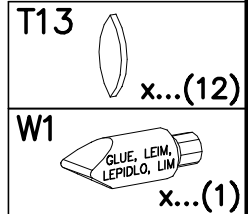
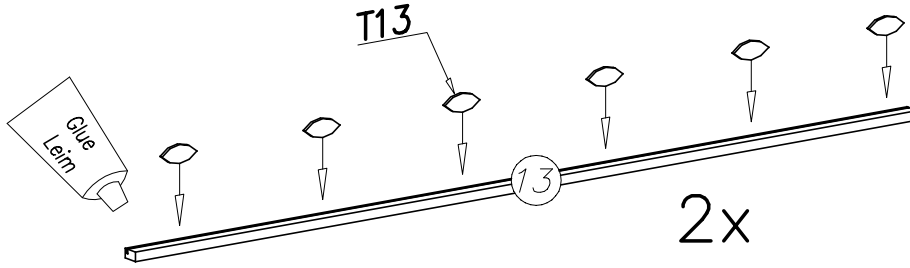
XIII



XIV



XV



XVI

