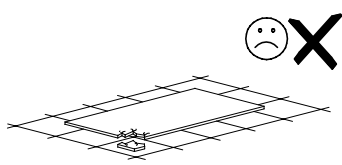
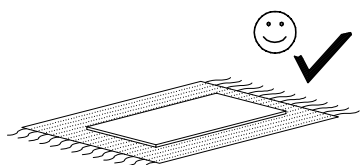
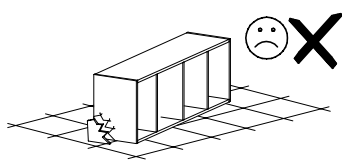
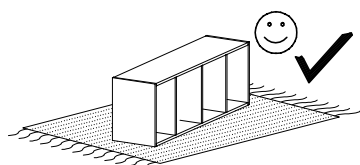
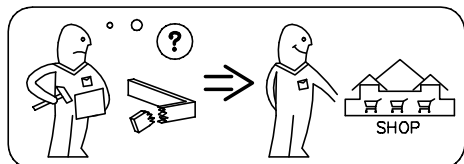
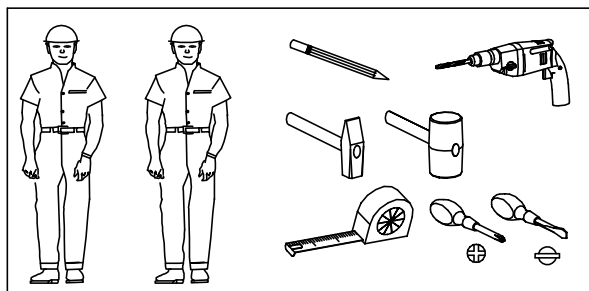
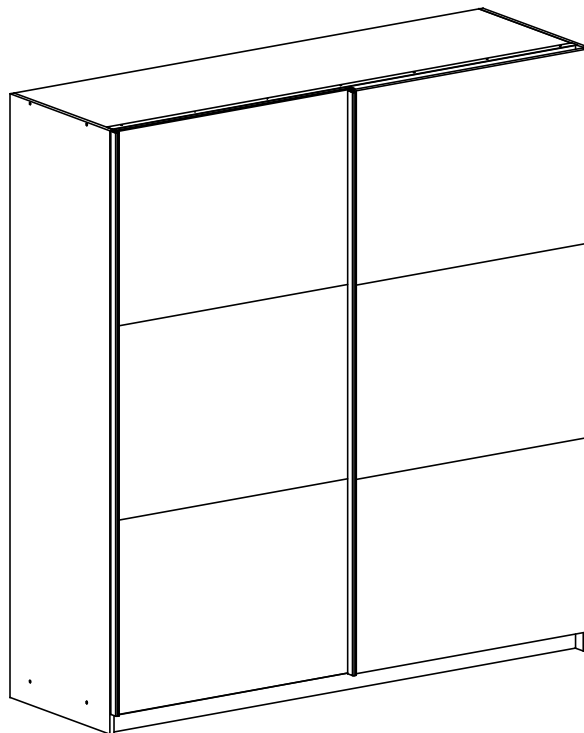


VIGO 200 BASTIA 200

- | | | | |
|---|-----------------------------|---|--------------------------|
| Ⓚ | Montageanleitung | Ⓒ | Assembly Instructions |
| Ⓝ | Handleiding voor de montage | Ⓟ | Instrukcja montażu |
| Ⓝ | Montaj talimatı | Ⓡ | Инструкция по монтажу |
| ⓕ | Notice de montage | Ⓡ | Istruzioni di montaggio |
| Ⓒ | Montážní návod | Ⓚ | Návod na montáž |
| Ⓡ | Szerelési útmutató | Ⓡ | Instrucțiunile de montaj |

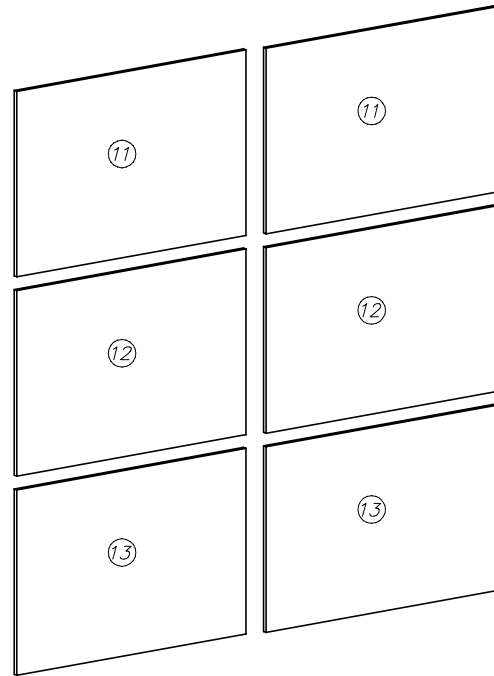
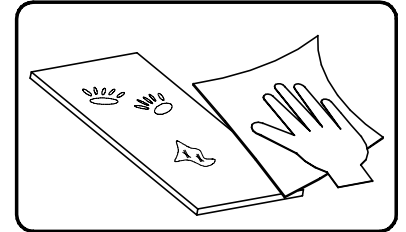
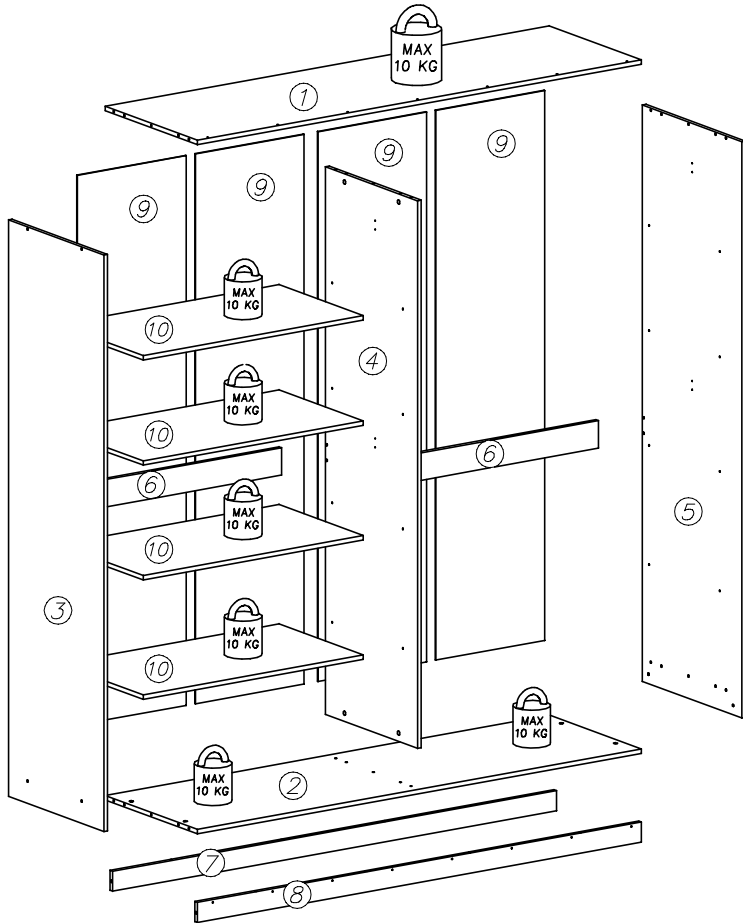
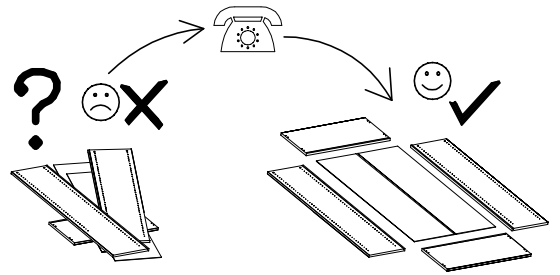
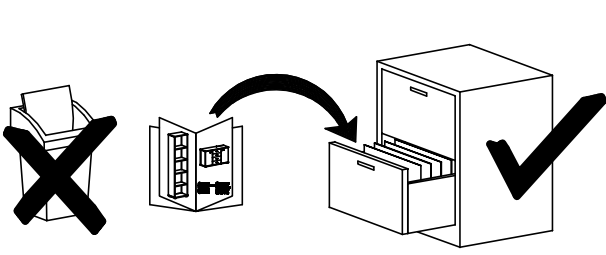
WYMIARY ELEMENTÓW PART GUIDE MASSE DER BAUTEILE

| No. | L[mm] | W[mm] | T[mm] | Stc. |
|-----|-------|-------|-------|------|
| 1 | 564 | 1970 | 16 | 1 |
| 2 | 582 | 1970 | 16 | 1 |
| 3 | 2150 | 590 | 16 | 1 |
| 4 | 2054 | 564 | 16 | 1 |
| 5 | 2150 | 620 | 16 | 1 |
| 6 | 100 | 976 | 16 | 2 |
| 7 | 64 | 1970 | 16 | 1 |
| 8 | 64 | 1970 | 16 | 1 |
| 9 | 2085 | 496 | 3 | 4 |
| 10 | 560 | 976 | 16 | 4 |
| 11 | 704 | 1010 | 16 | 2 |
| 12 | 704 | 1010 | 16 | 2 |
| 13 | 704 | 1010 | 16 | 2 |

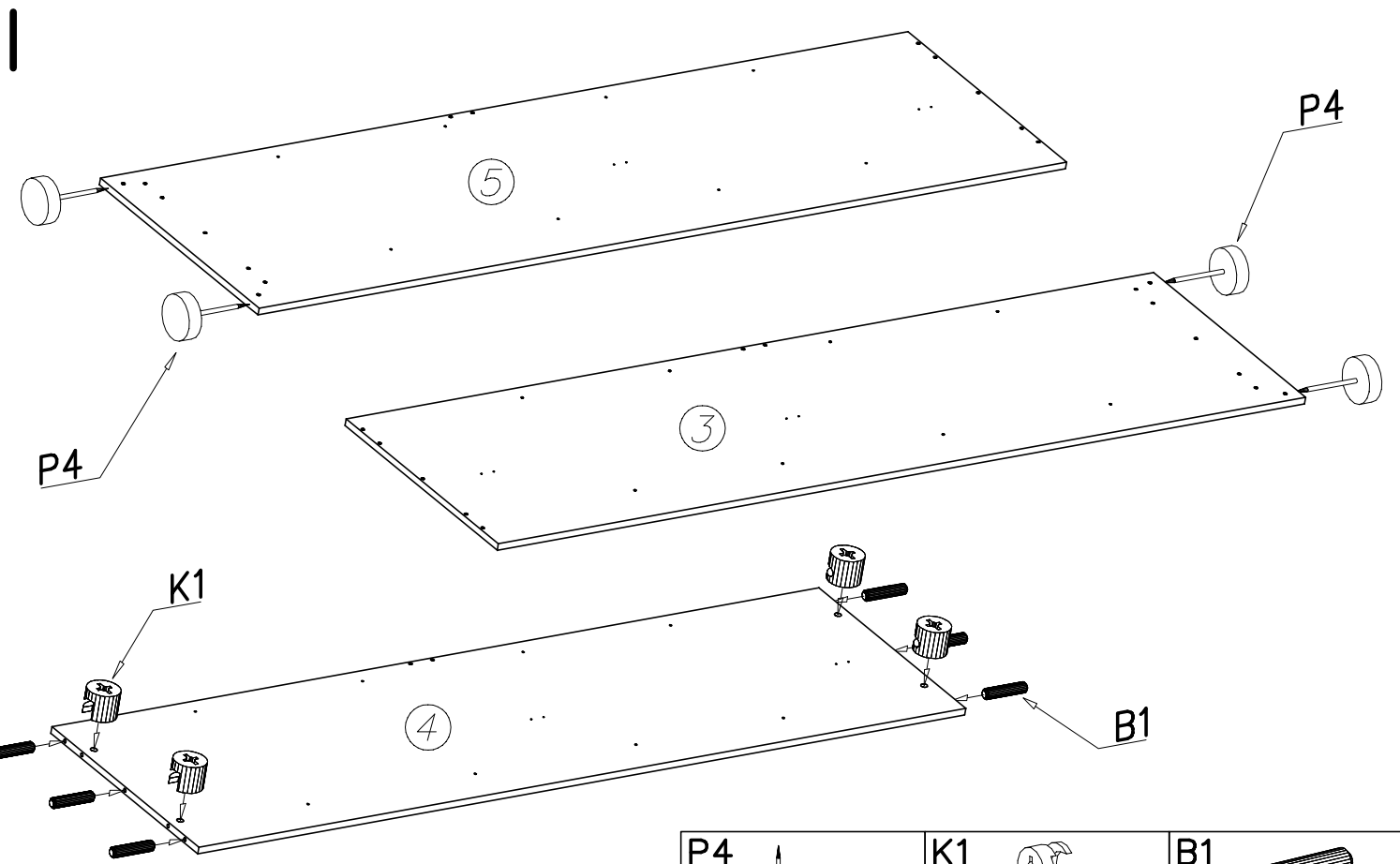
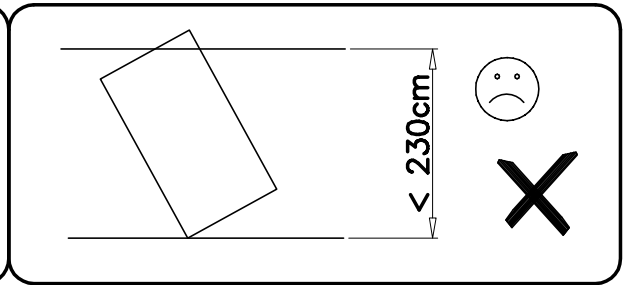
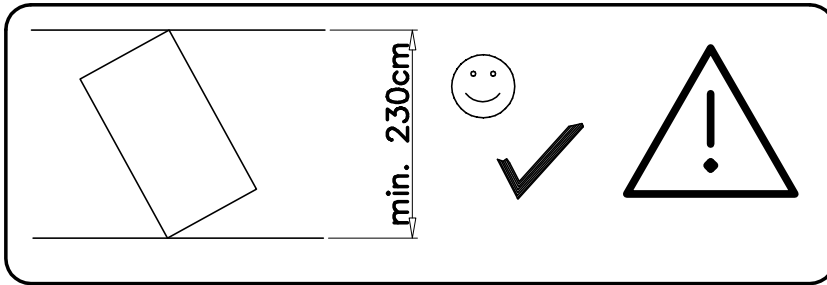
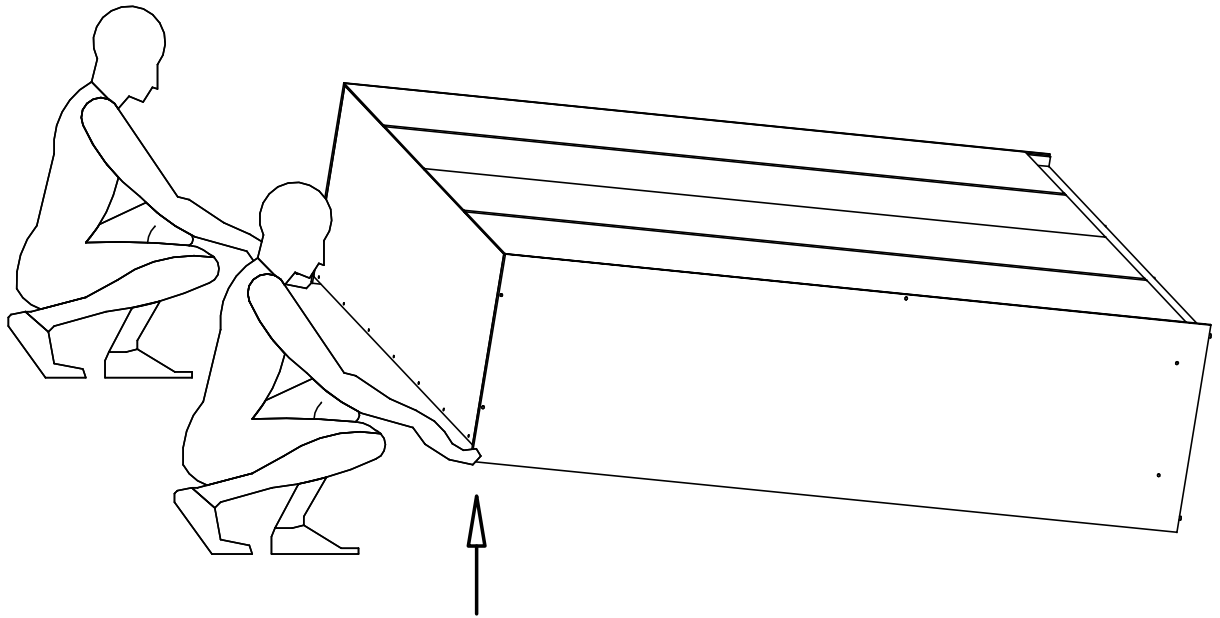



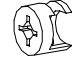

Uwaga – Upozornini – Achtung – Attention – Caution – Figyelem Attenzione – Opgelet – Внимание – Atentie – Upozornenie – Dikkat

| | |
|----|---|
| PL | Czyszczenie należy wykonać wyłącznie za pomocą ściereczki lub lekko nawilżonego ręcznika. Nie stosować środków czyszczących do szorowania. |
| CZ | Čistění je nutné vykonávat výhradně pomoci utěrky nebo lehce navlhčeného ručniku. Nepoužívejte čističí prostředky obsahující abrazivní částice. |
| D | Bitte nur mit einem Staubtuch oder leicht feuchtem Lappen reinigen. Keine scheuernden Putzmittel verwenden. |
| GB | Please only clean with duster or damp cloth. Do not use any abrasive cleaners. |
| F | Le nettoyage se fait uniquement à l'aide d'un torchon ou d'une serviette légèrement mouillée. |
| HU | A tisztítás kizárólag törölruha vagy enyhén nedvesített törölköző segítségével végezhető. Súroló hatású tisztítószerket nem szabad használni. |
| I | Pulire esclusivamente con un panno o un asciugamano umido. |
| NL | Reinig allen met een stofdoek of een lichtjes vochtige doek. Gebruik geen schurende poetsmiddelen. |
| RU | Очищайте от пыли тряпкой или слегка влажной ветошью. Не допускаются применение чистящих средств, не пред-назначенных для ухода за мебелью. |
| RO | Curabare trebuie efectuată numai cu o cârpă sau cu un prosop usor umzeit. Nu utilizati agenți de curabare abrazivi. |
| SK | Čistení je nutné vykonávat výhradne pomoci utierky nebo ľahko zvlhnutým ručníkom. Nepoužívajte čistiaci prostriedky obsahujúci abrazívni častice. |
| TR | Lütfen sadece bir toz bezile veya hafif nemli yumusak bir bezle siliniz. Asindirici temizlik malzemeleri kullanmayiniz. |



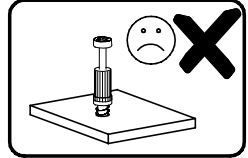
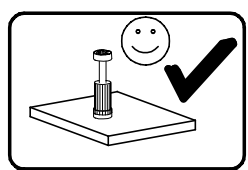
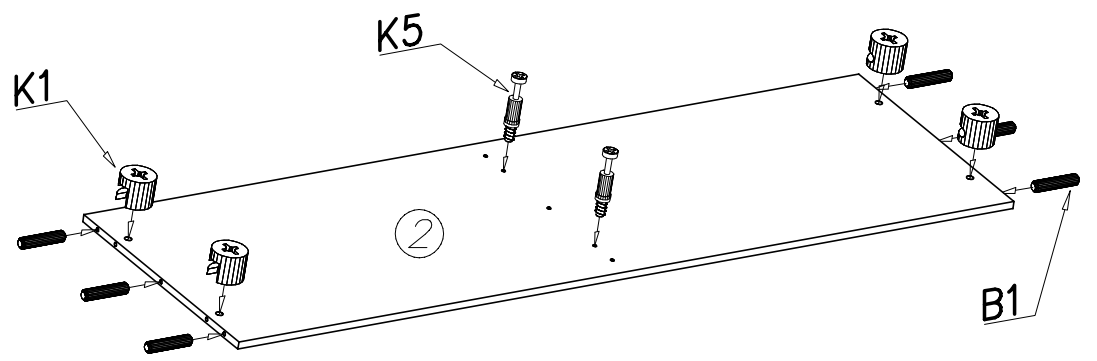
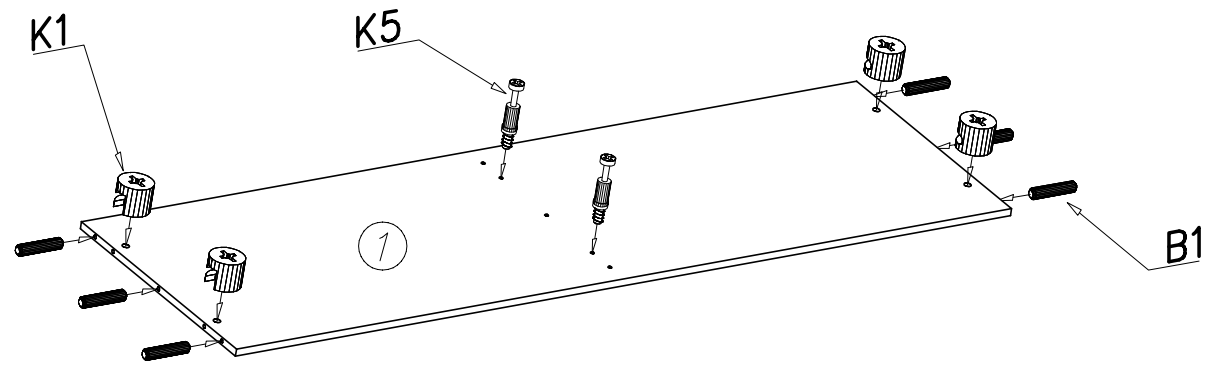
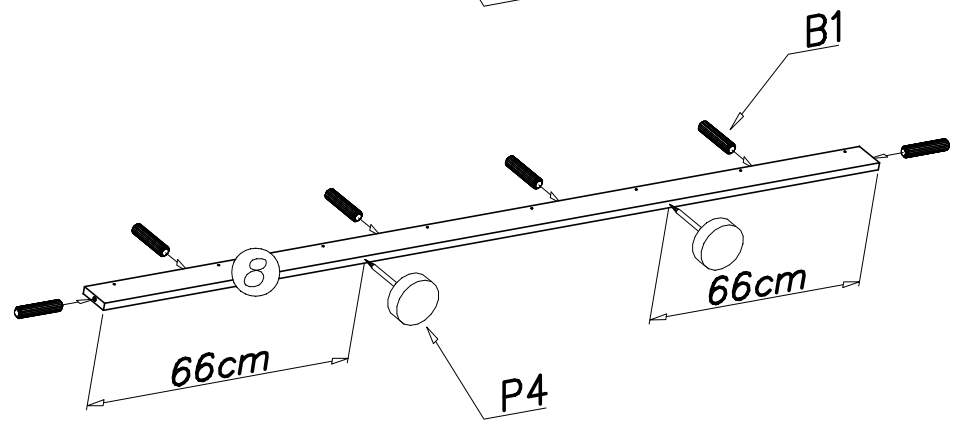
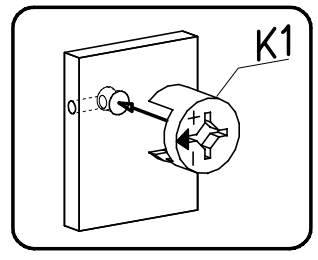
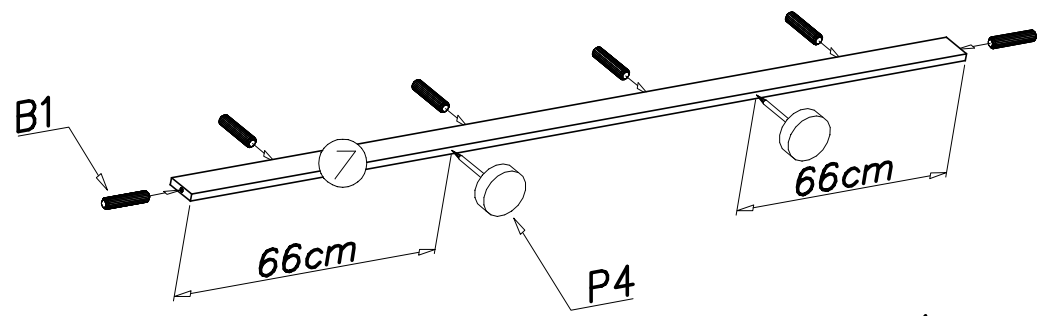
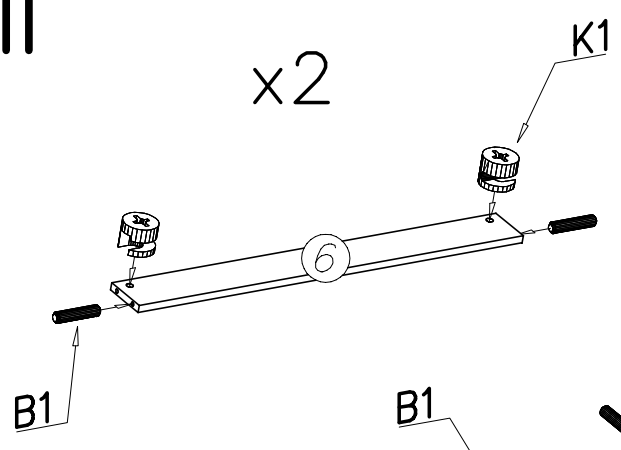
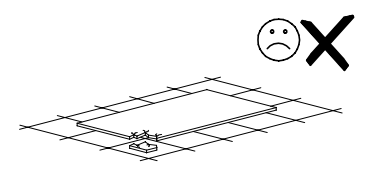
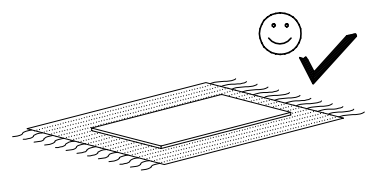
| | | | | | |
|---------------------------|---------------------------|------------------------|--------------------------|-----------------|----------------|
| G38 6,5x15 x...(63) | S17 x...(15) | M28 x...(8) | K19 x...(12) | F10 x...(16) | |
| G29 6x11 x...(24) | G36 3,5x13 x...(12) | G12 4x25 x...(4) | T33 x...(2) | T30 x...(2) | T32 x...(1) |
| T23 x...(2) | T24 x...(1) | T25 x...(1) | T26 x...(2) | T27 x...(2) | T31 x...(3) |
| W4 x...(80) | P4 x...(8) | K5 x...(4) | K1 ø15x12 x...(16) | T28 x...(1) | T29 x...(1) |
| I12 x...(4) | S1 x...(1) | S5 x...(2) | B1 ø8x35 x...(34) | S18 x...(4) | W2 x...(1) |


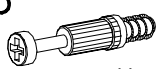




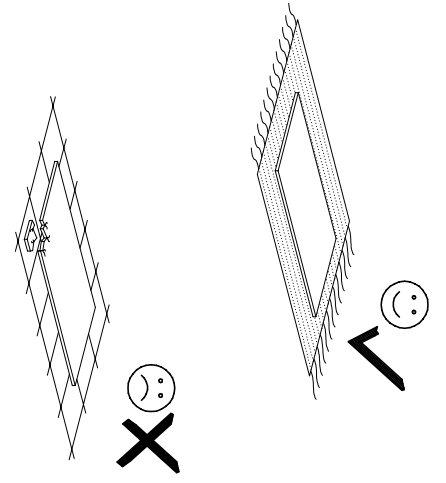
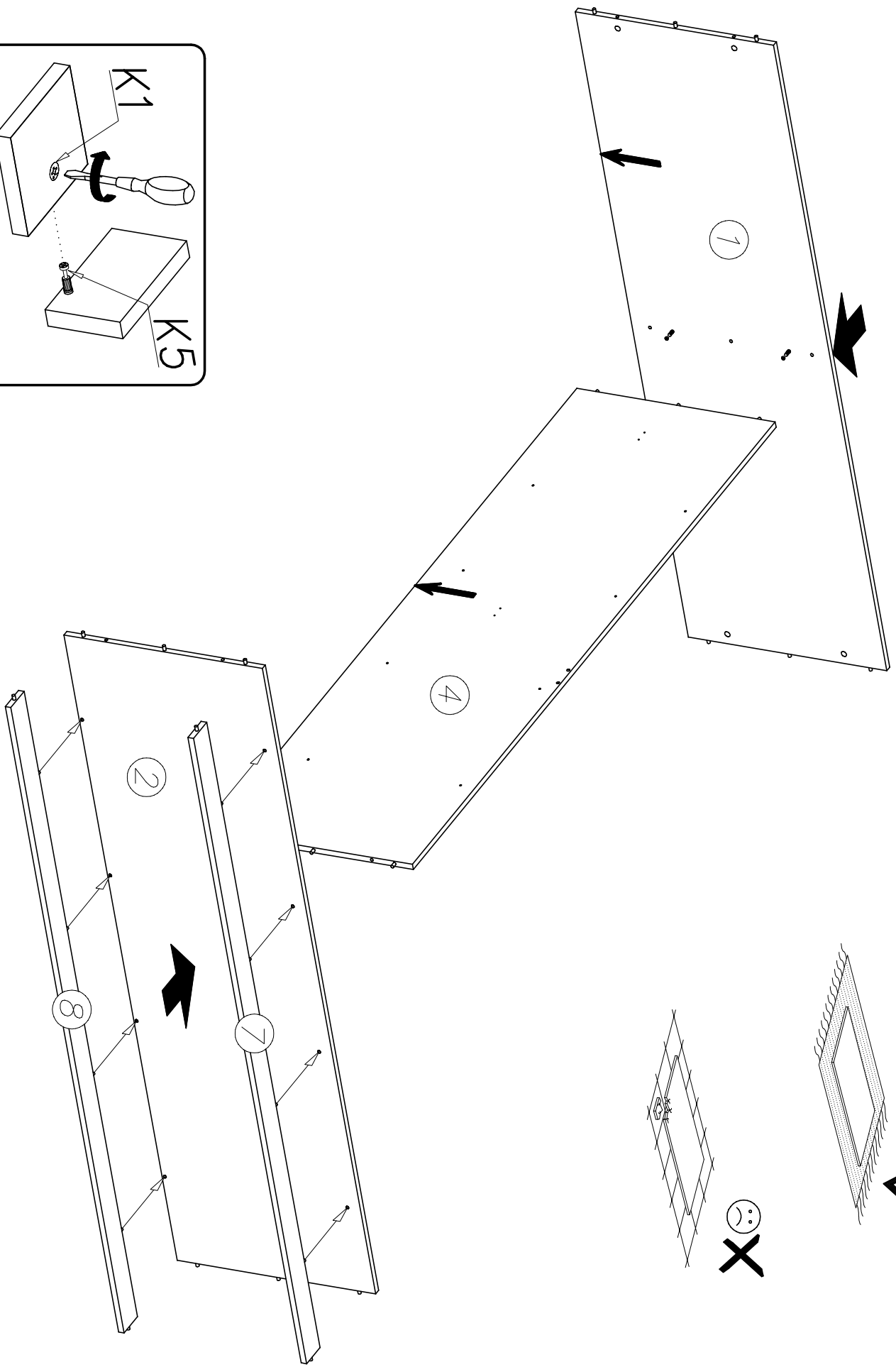
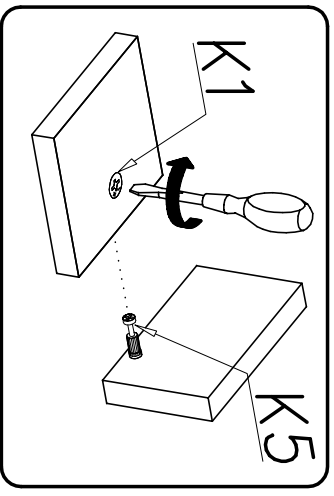
| | | |
|---|--|---|
| P4  x...(4) | K1  ø15x12 x...(4) | B1  ø8x35 x...(6) |
|---|--|---|

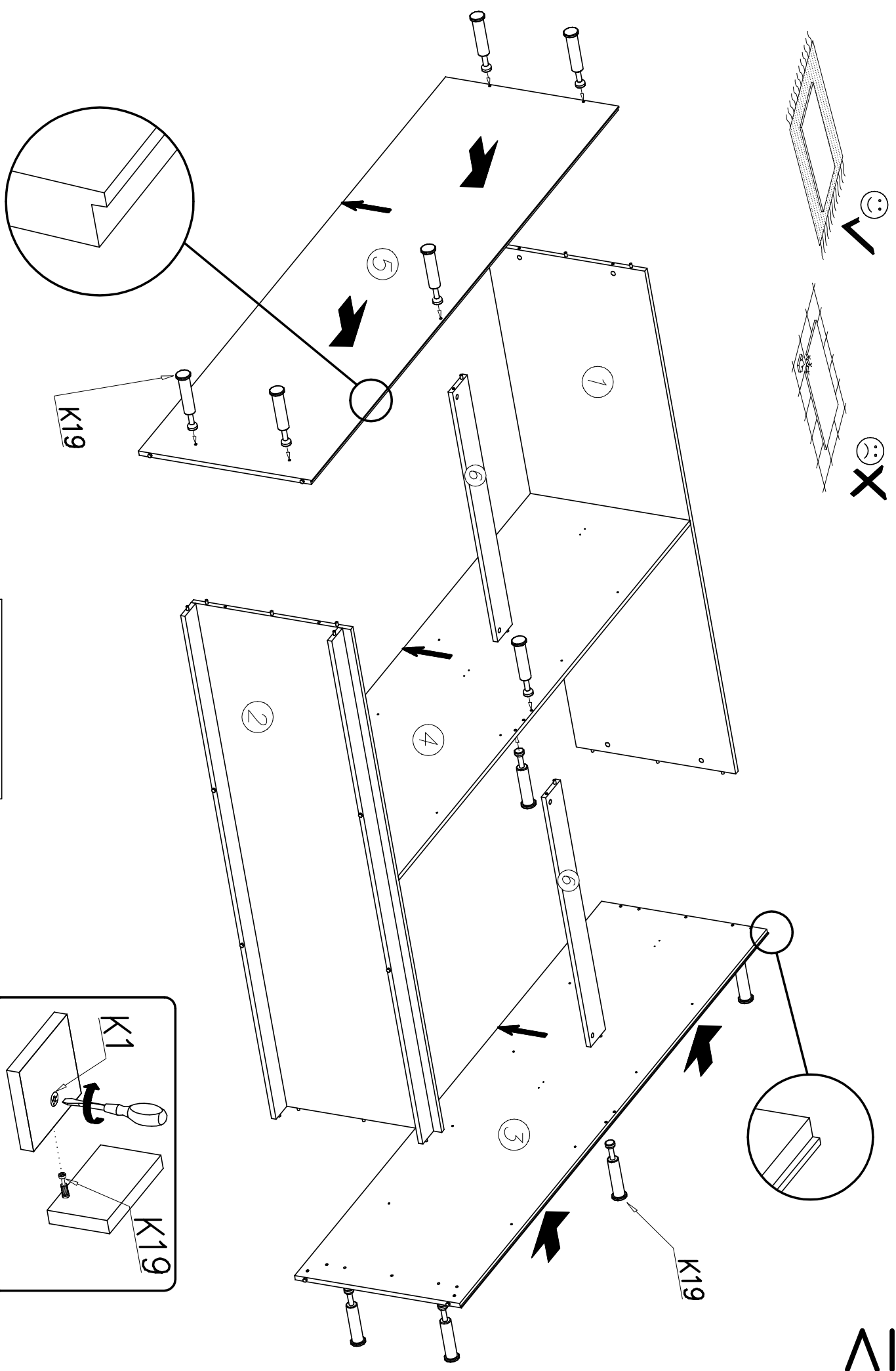
II

x2

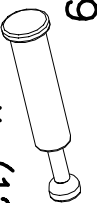
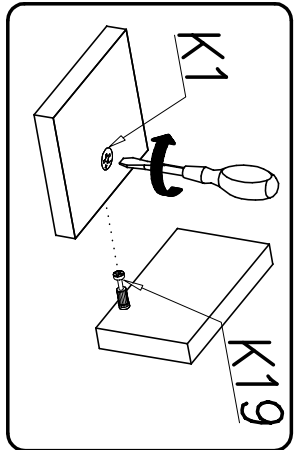


| | | | |
|--|--|--|---|
| <p>P4</p>  <p>x...(8)</p> | <p>K5</p>  <p>x...(4)</p> | <p>K1</p>  <p>∅15x12 x...(12)</p> | <p>B1</p>  <p>∅8x35 x...(28)</p> |
|--|--|--|---|

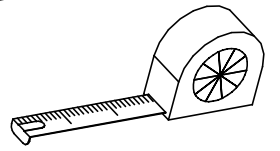
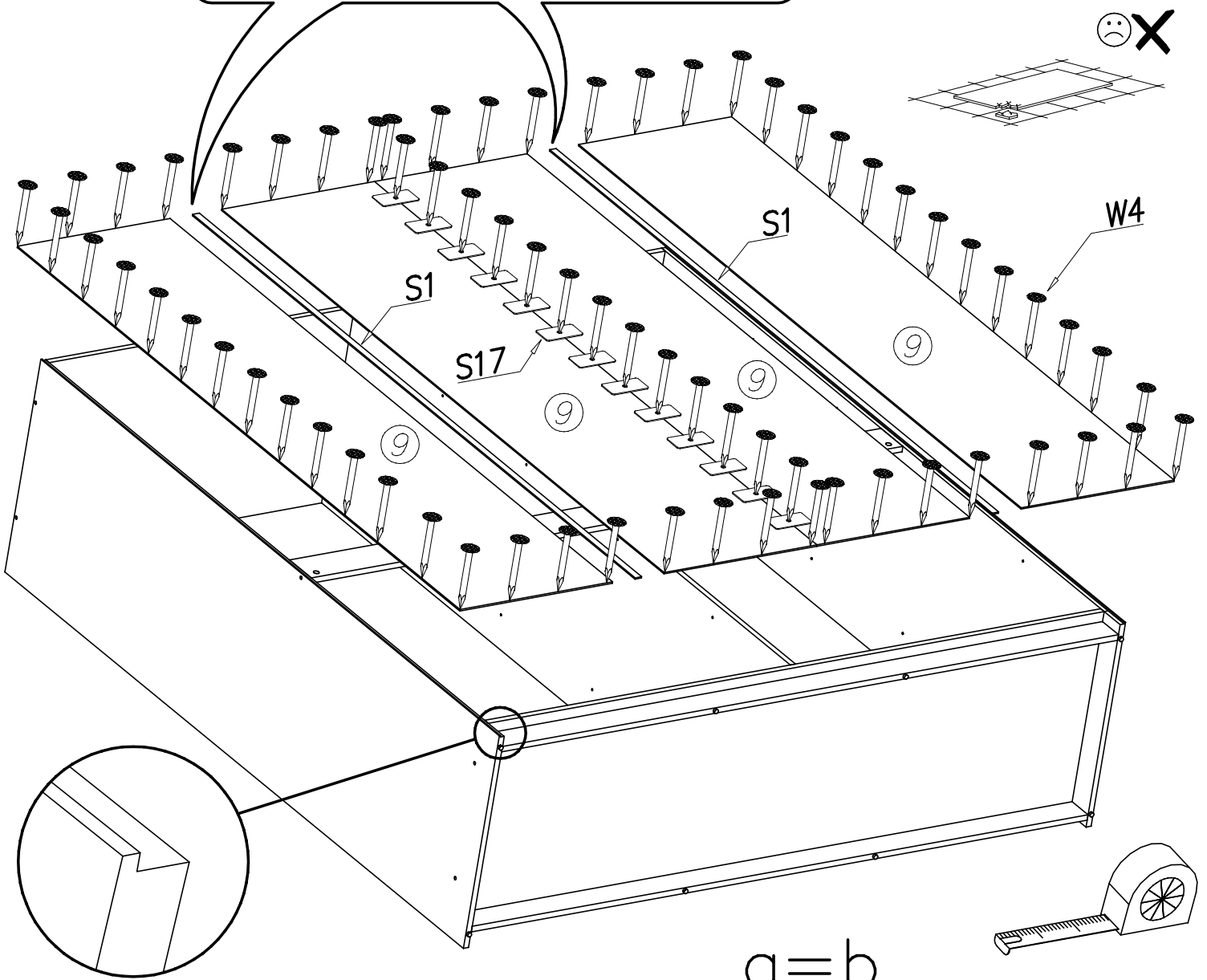
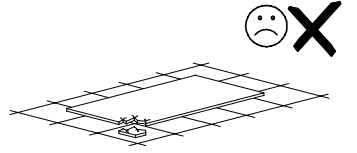
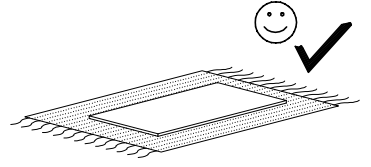
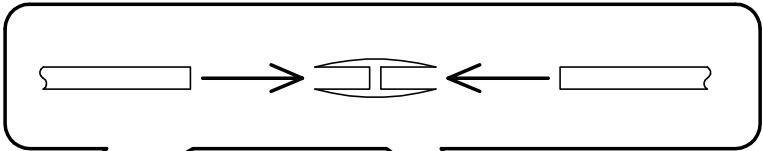




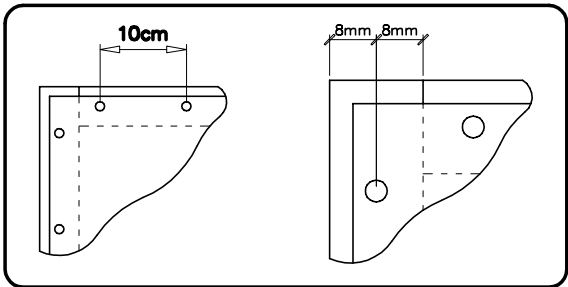
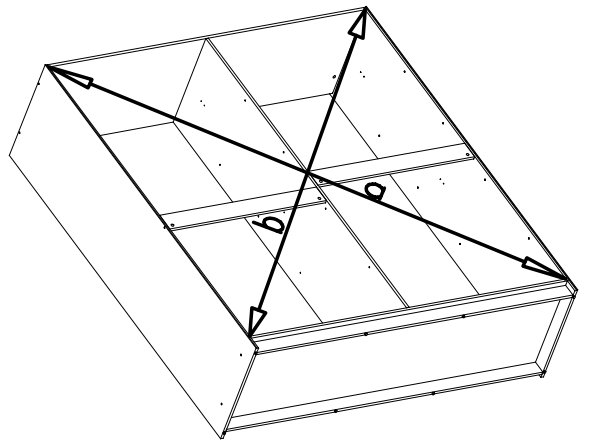
K19
x...(12)






V

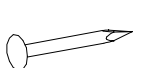


$a = b$

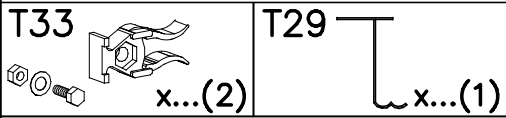
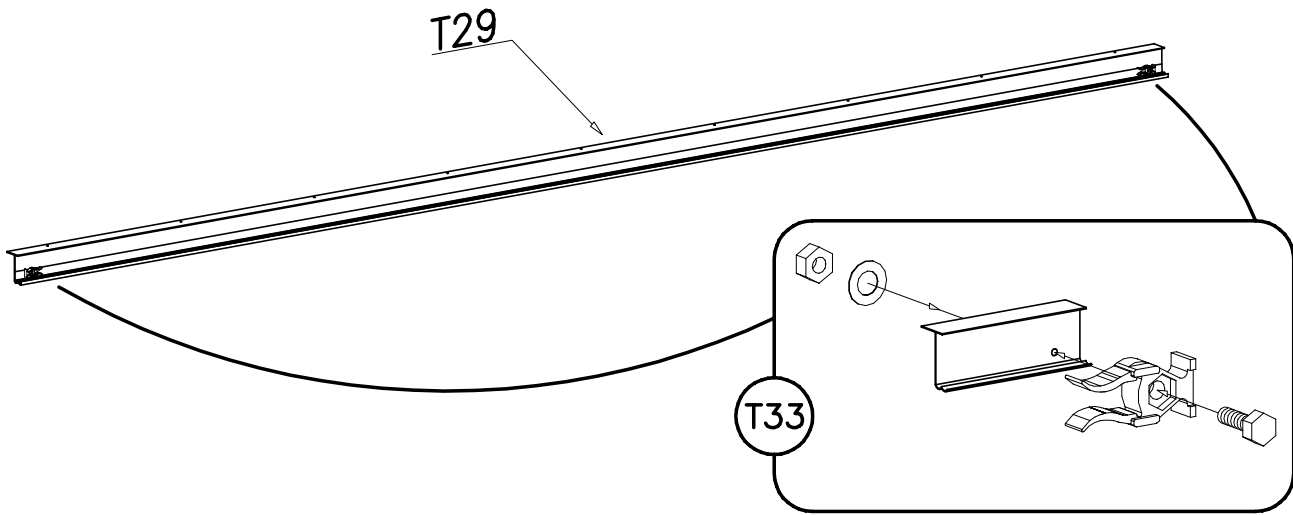


S17  x...(15)

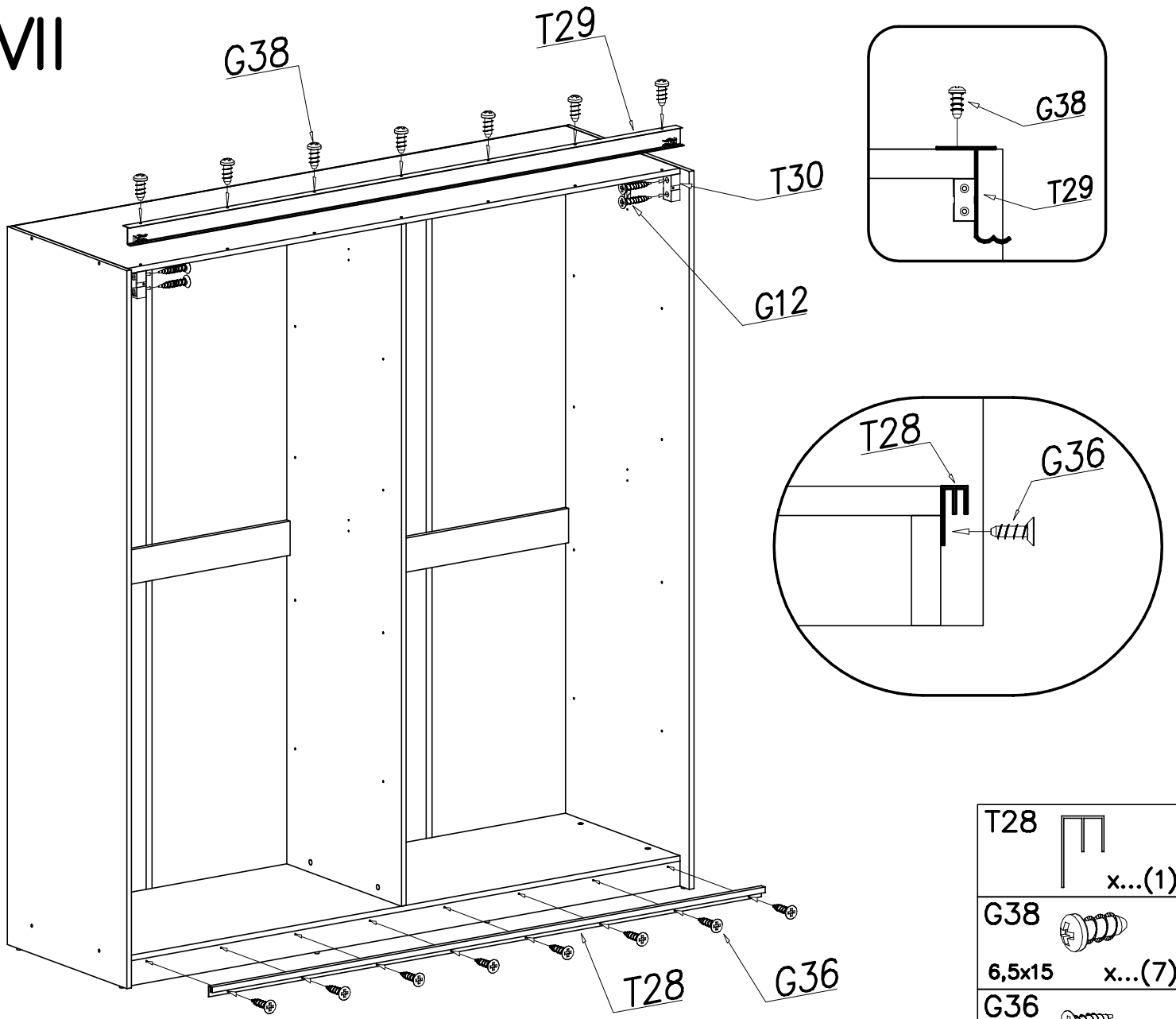
S1  x...(2)

W4  x...(80)

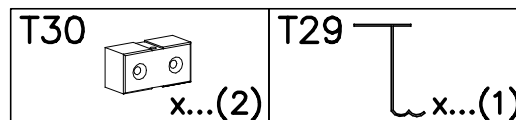
VI



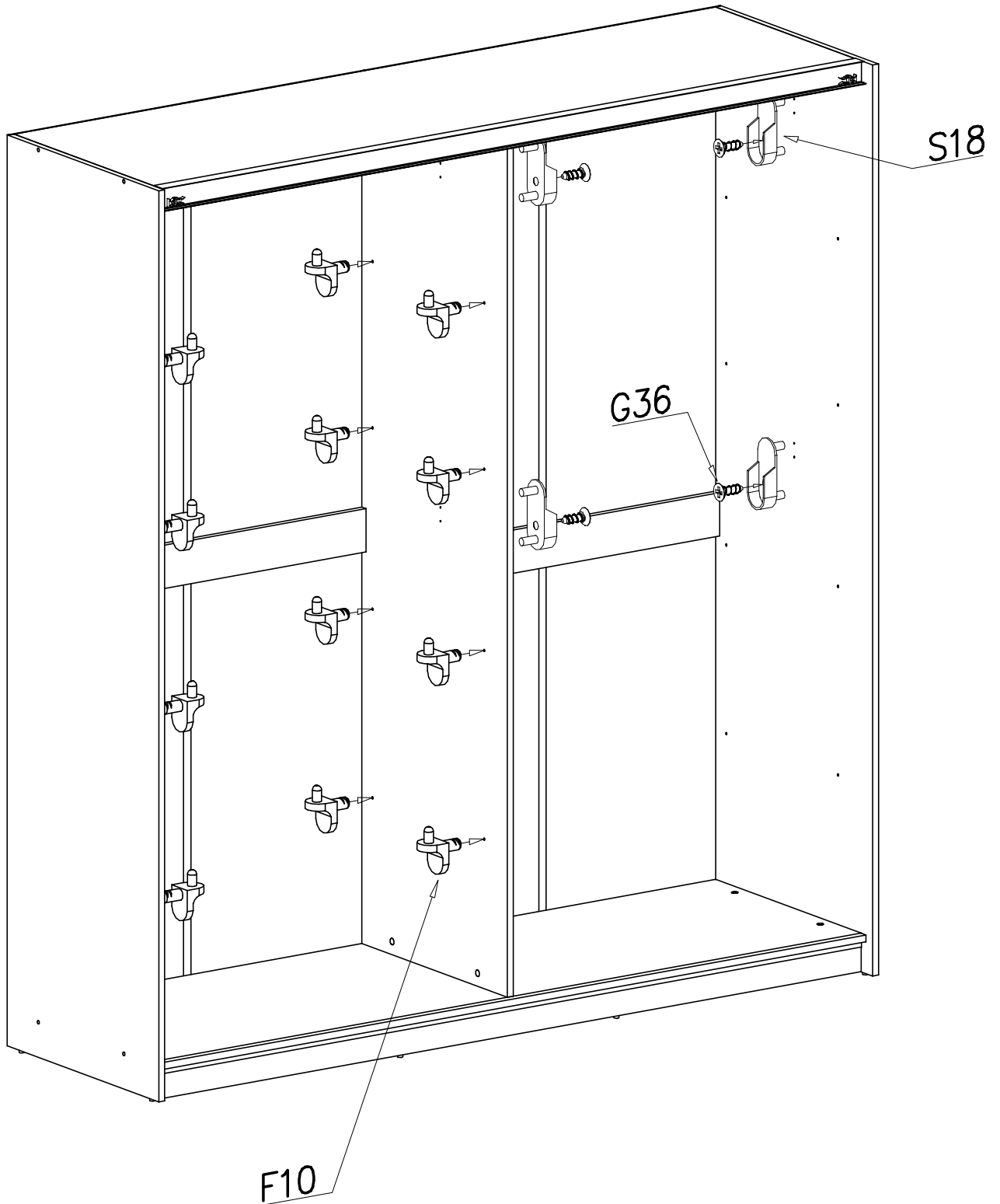
VII

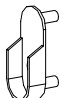

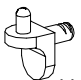


| | | |
|-----|--|----------------|
| T28 | | x...(1) |
| G38 | | 6,5x15 x...(7) |
| G36 | | 3,5x13 x...(8) |
| G12 | | 4x25 x...(4) |

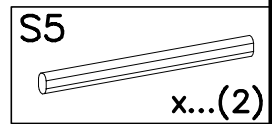
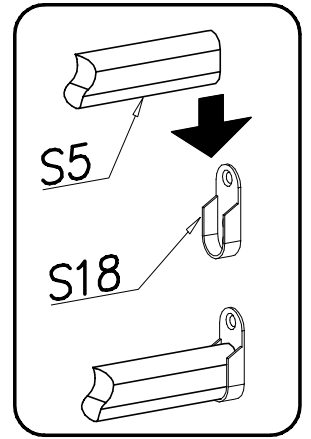
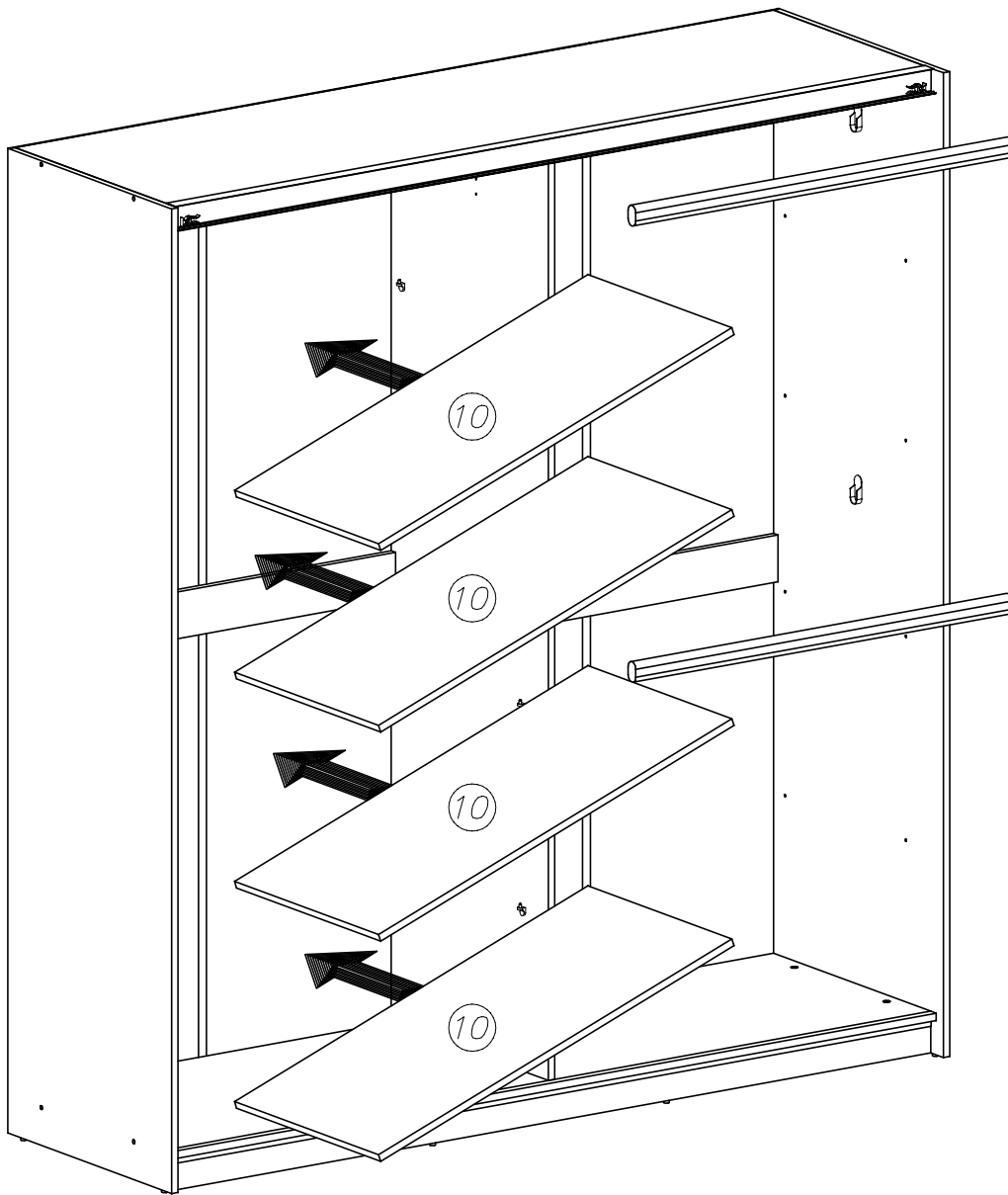


VIII

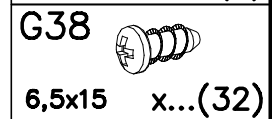
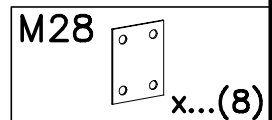
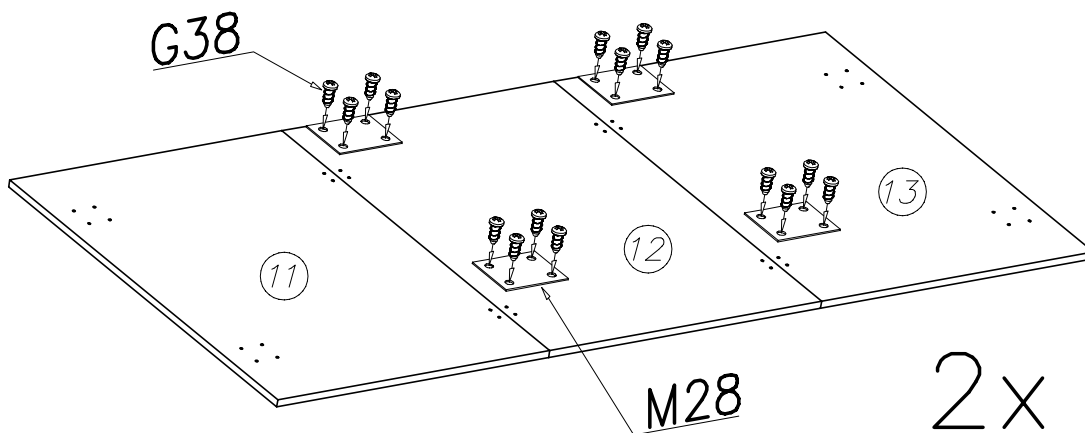


| | | | | | |
|-----|---|--------|---|-----|---|
| S18 |  | G36 |  | F10 |  |
| | x...(4) | 3,5x13 | x...(4) | | x...(16) |

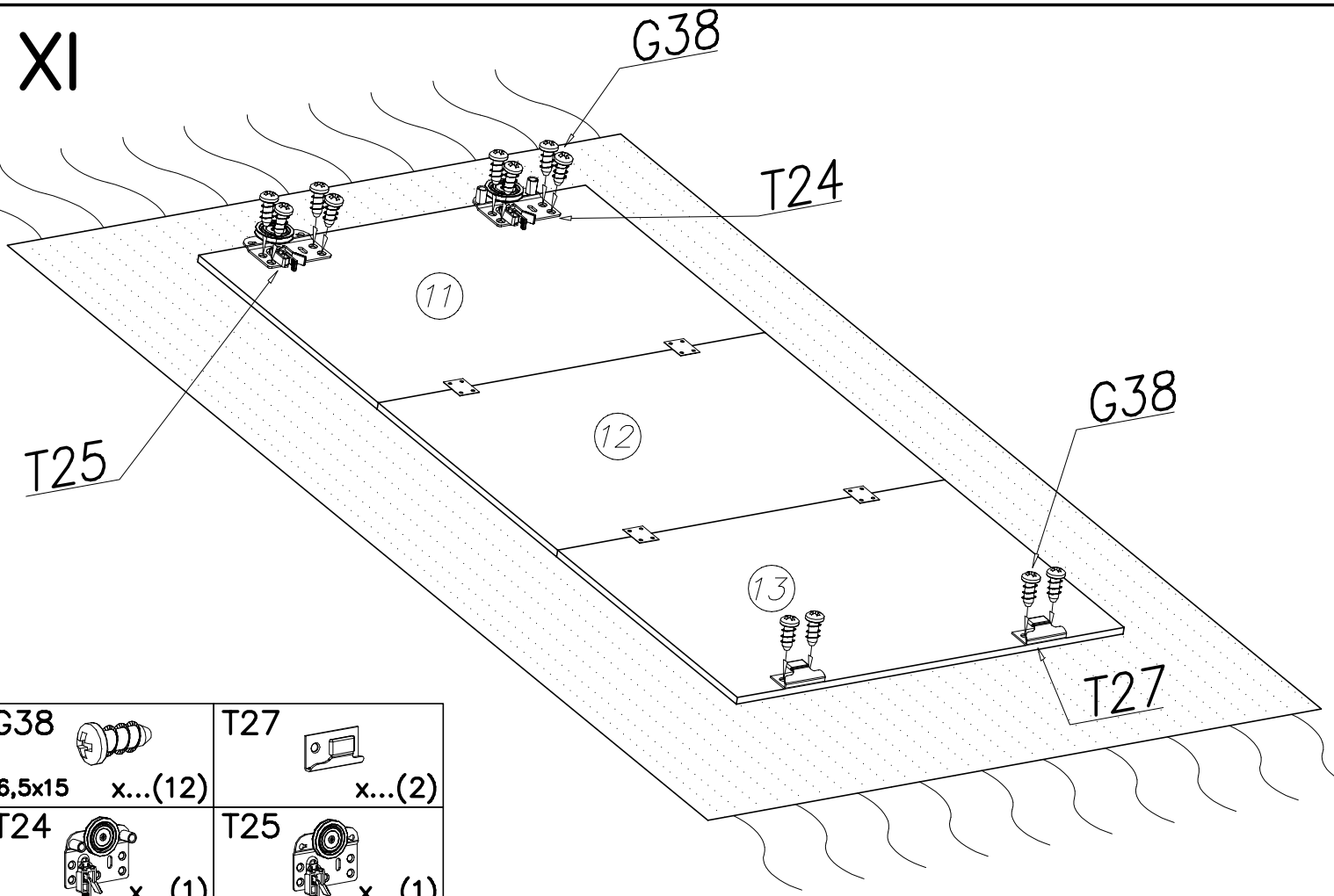
IX



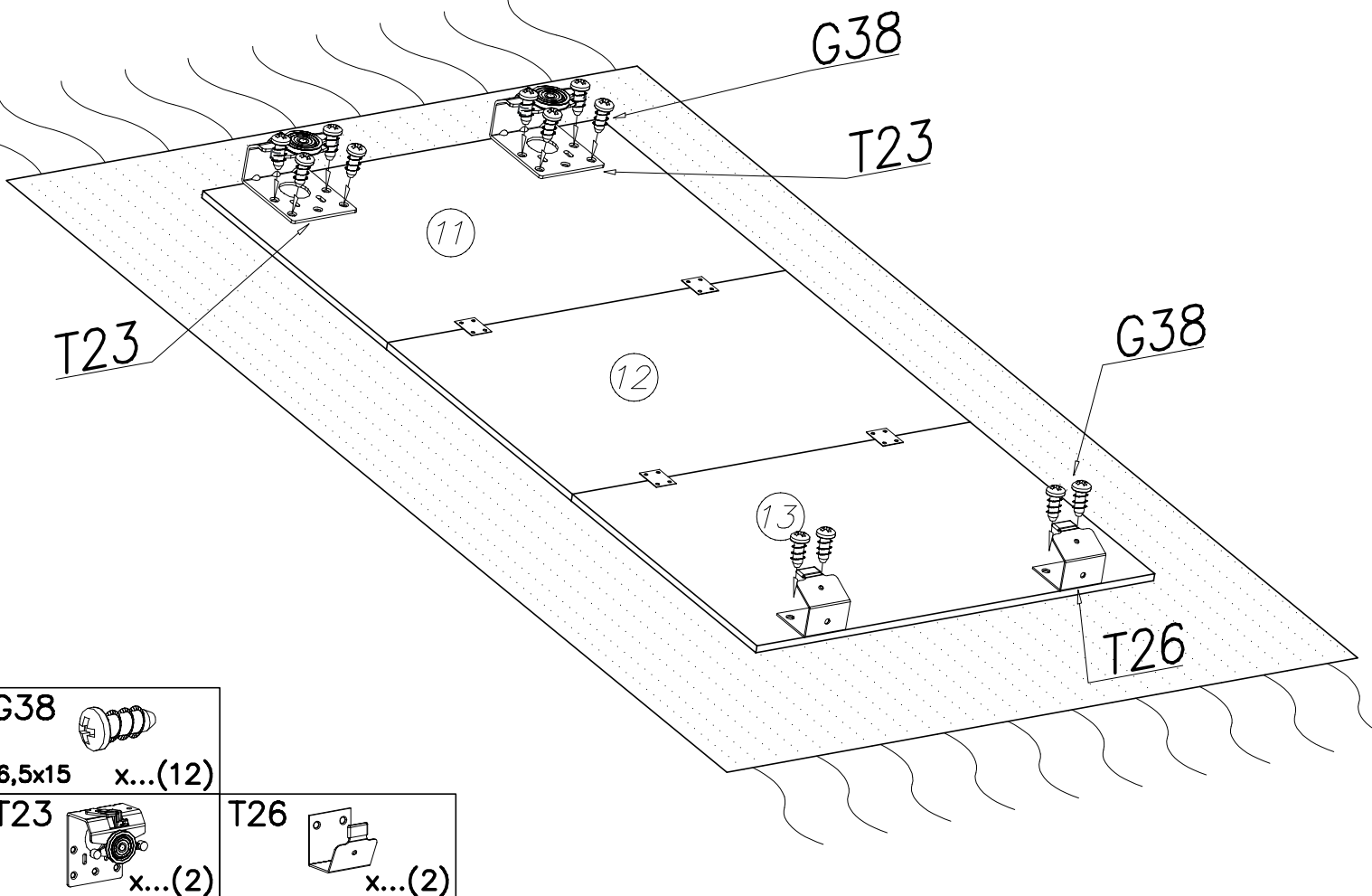
X



XI



XII



XIII

G29

G29

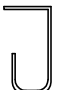
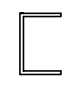

T31

11

12

13

T32

| | | |
|-----|--|---------------|
| T31 |  | x...(1) |
| T32 |  | x...(1) |
| G29 |  | 6x11 x...(12) |

XIV

G29

G29

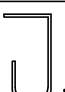

T31

11

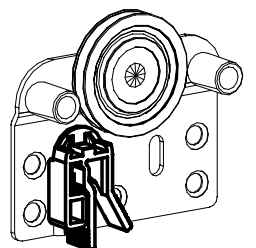
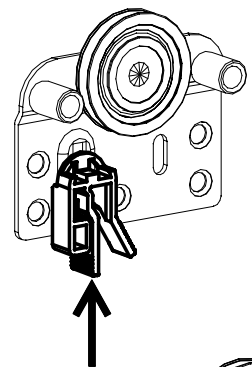
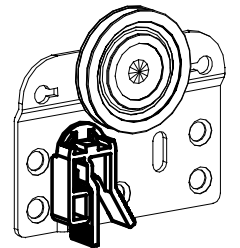
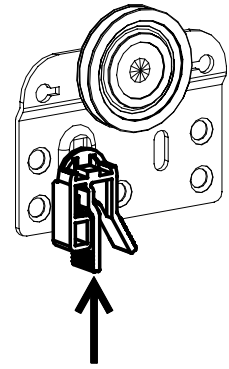
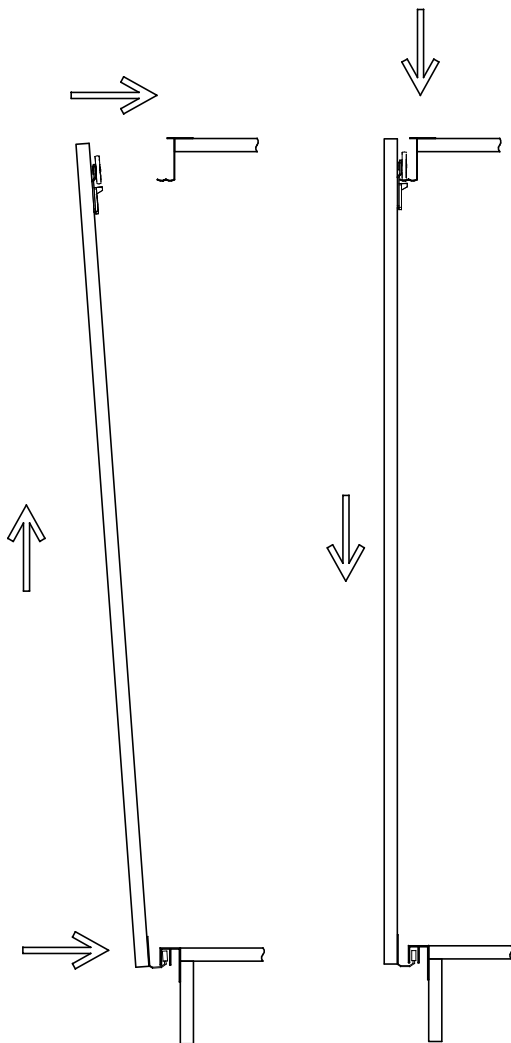
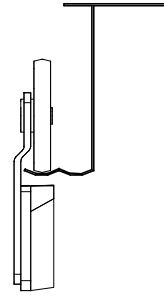
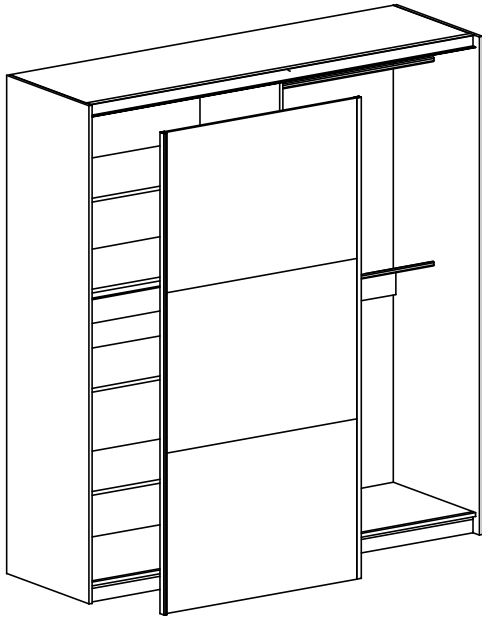
12

13

T31

| | | |
|-----|---|---------------|
| T31 |  | x...(2) |
| G29 |  | 6x11 x...(12) |

XV



XVI

