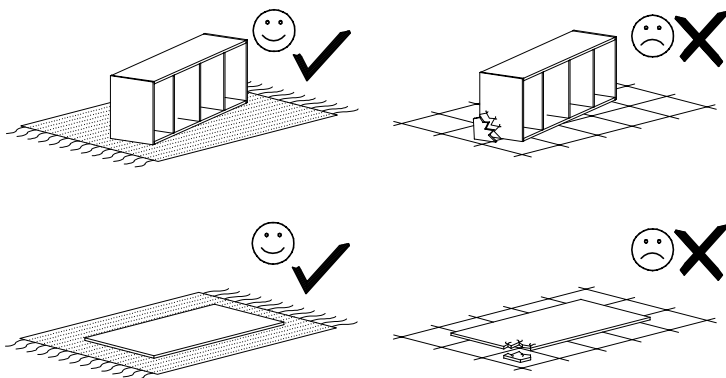
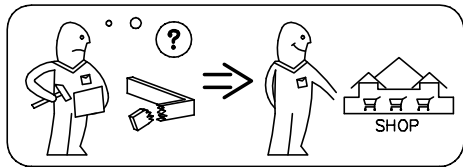
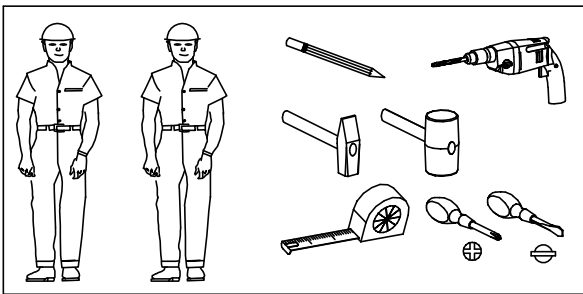
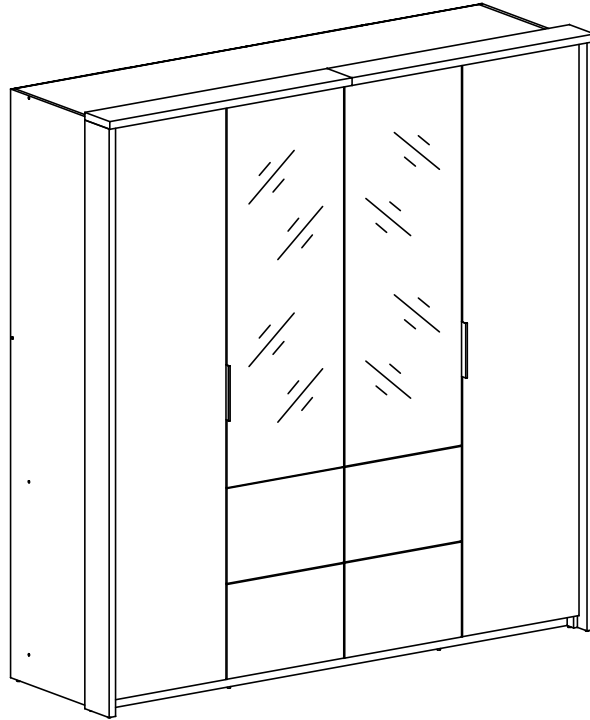


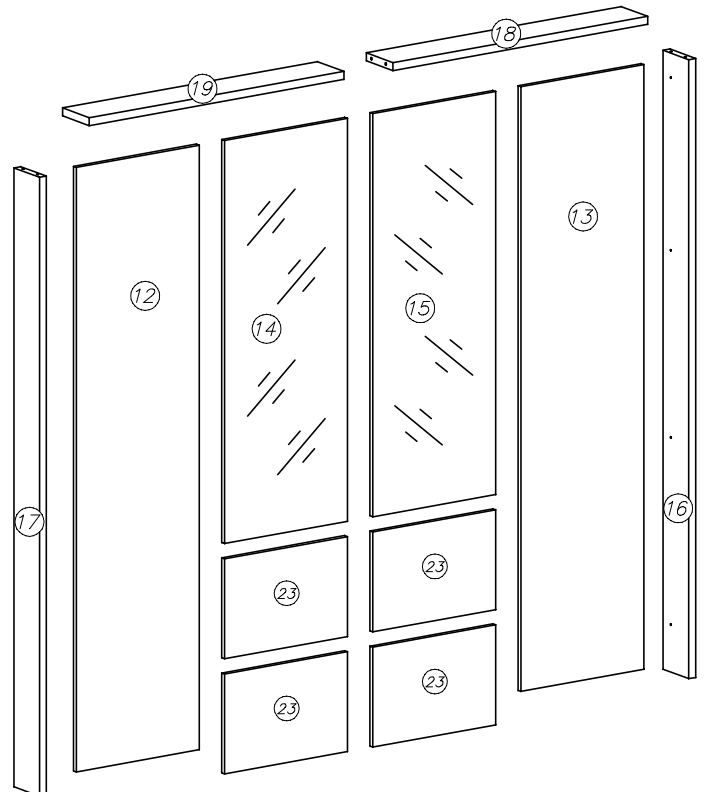
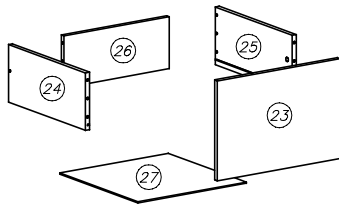
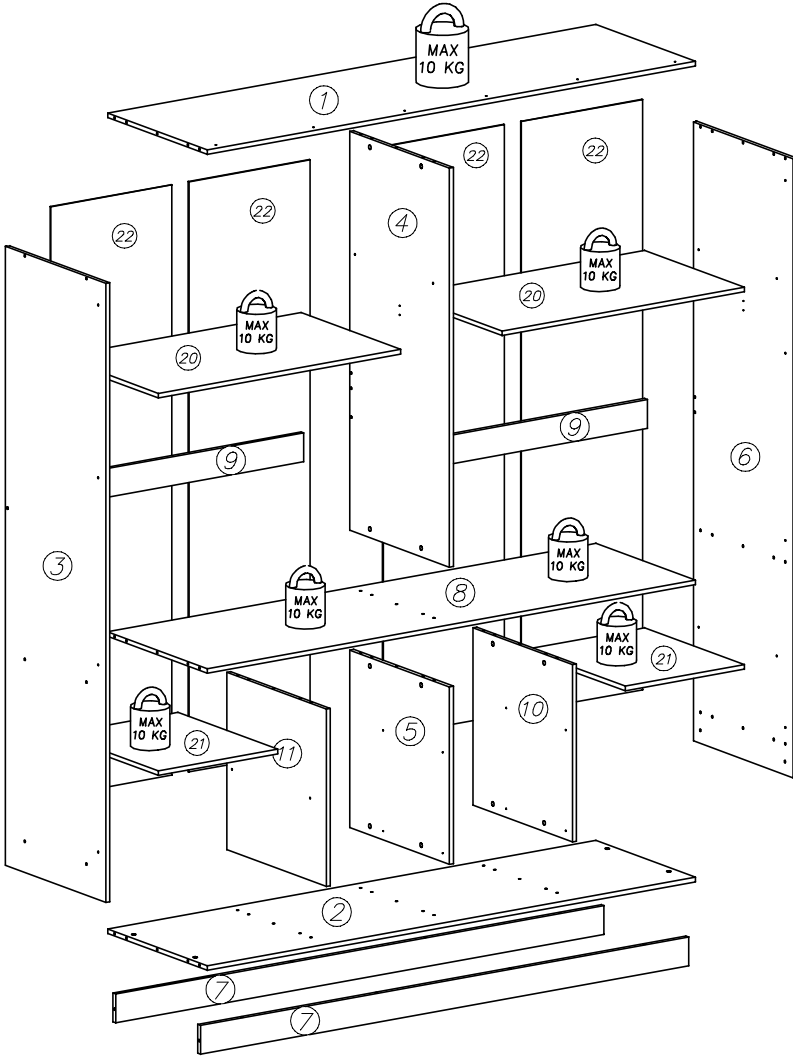
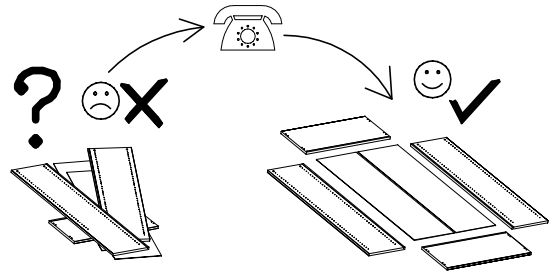
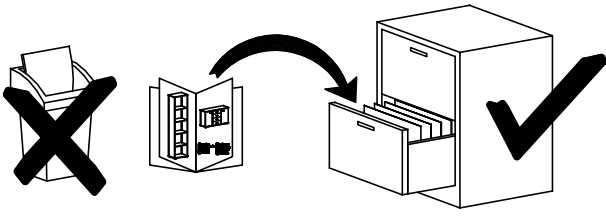
WIEDENÍ 208

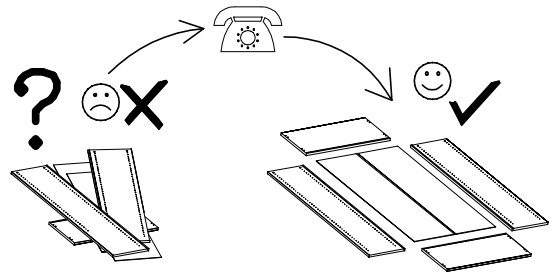
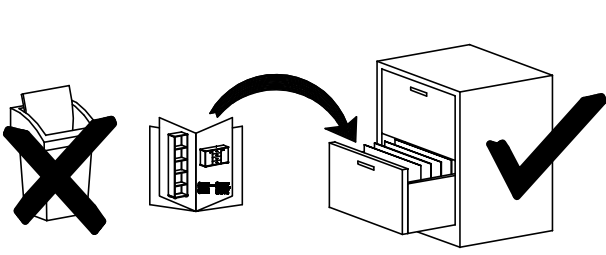
- (D) Montageanleitung
- (GB) Assembly Instructions
- (NL) Handleiding voor de montage
- (PL) Instrukcja montażu
- (TR) Montaj talimatı
- (RU) Инструкция по монтажу
- (F) Notice de montage
- (IT) Istruzioni di montaggio
- (CZ) Montážní návod
- (SK) Návod na montáž
- (HU) Szerelési útmutató
- (RO) Instrucțiuni de montaj



**Uwaga – Upozornění – Achtung – Attention – Caution – Figyelem
Attenzione – Opgelet – Внимание – Atentie – Upozornenie – Dikkat**

PL	Czyszczenie należy wykonać wyłącznie za pomocą ściereczki lub lekko nawilżonego ręcznika. Nie stosować środków czyszczących do szorowania.
CZ	Čistění je nutné vykonávat výhradně pomoci utěrky nebo lehce navlhčeného ručniku. Nepoužívejte čisticí prostředky obsahující abrazivní částice.
D	Bitte nur mit einem Staubtuch oder leicht feuchtem Lappen reinigen. Keine scheuernden Putzmittel verwenden.
GB	Please only clean with duster or damp cloth. Do not use any abrasive cleaners.
F	Le nettoyage se fait uniquement à l'aide d'un torchon ou d'une serviette légèrement mouillée.
HU	A tisztítás kizárólag törleruha vagy enyhén nedvesített törölköző segítségével végezhető. Súroló hatású tisztítószerket nem szabad használni.
I	Pulire esclusivamente con un panno o un asciugamano umido.
NL	Reinig allen met een stofdoek of een lichtjes vochtige doek. Gebruik geen schurende poetsmiddelen.
RU	Очищайте от пыли тряпкой или слегка влажной ветошью. Не допускаются применение чистящих средств, не пред-назначенных для ухода за мебелью.
RO	Curabare trebuie efectuată numai cu o cârpă sau cu un prosop ușor umed. Nu utilizați agenți de curabare abrazivi.
SK	Čistení je nutné vykonávať výhradne pomoci utierky alebo ľahko zvlhnutým ručníkom. Nepoužívajte čistiace prostriedky obsahujúci abrazívni častice.
TR	Lütfen sadece bir toz bezile veya hafif nemli yumusak bir bezle siliniz. Asindirici temizlik malzemeleri kullanmayiniz.

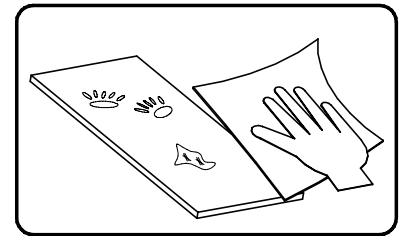


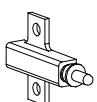


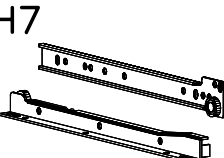
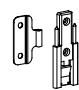



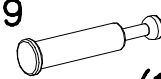

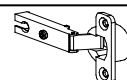
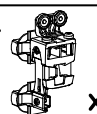


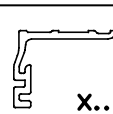
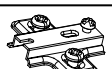
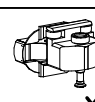

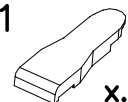
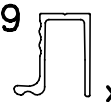
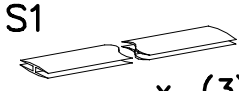
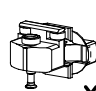




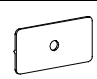

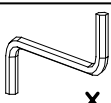
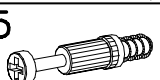
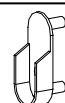


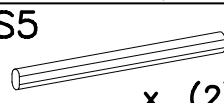


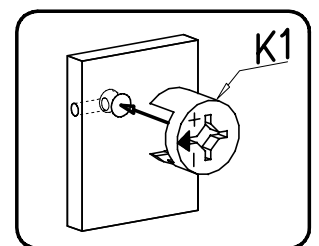
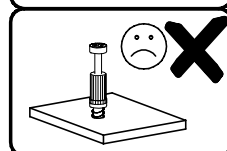
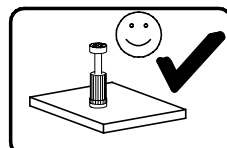
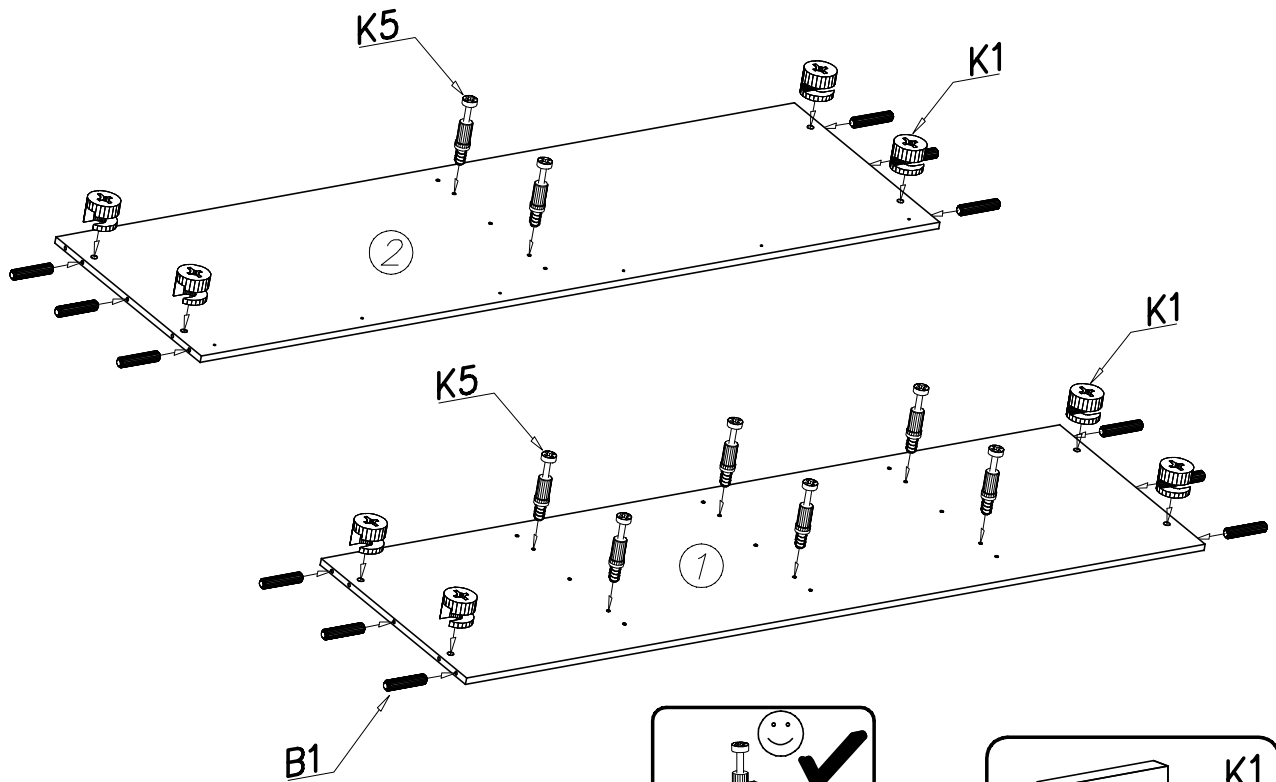
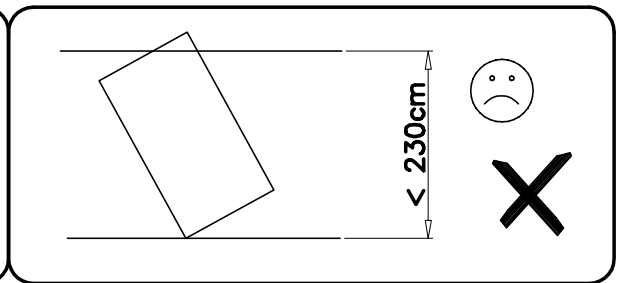
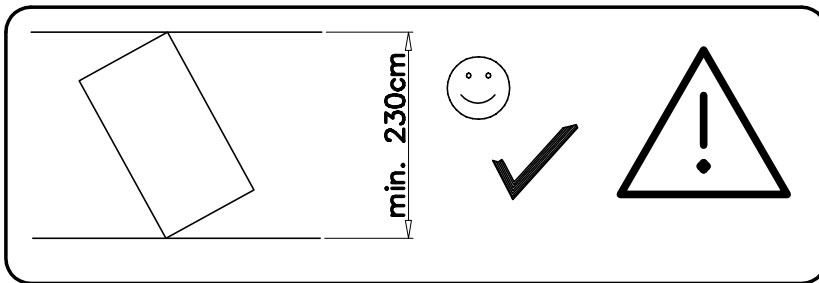
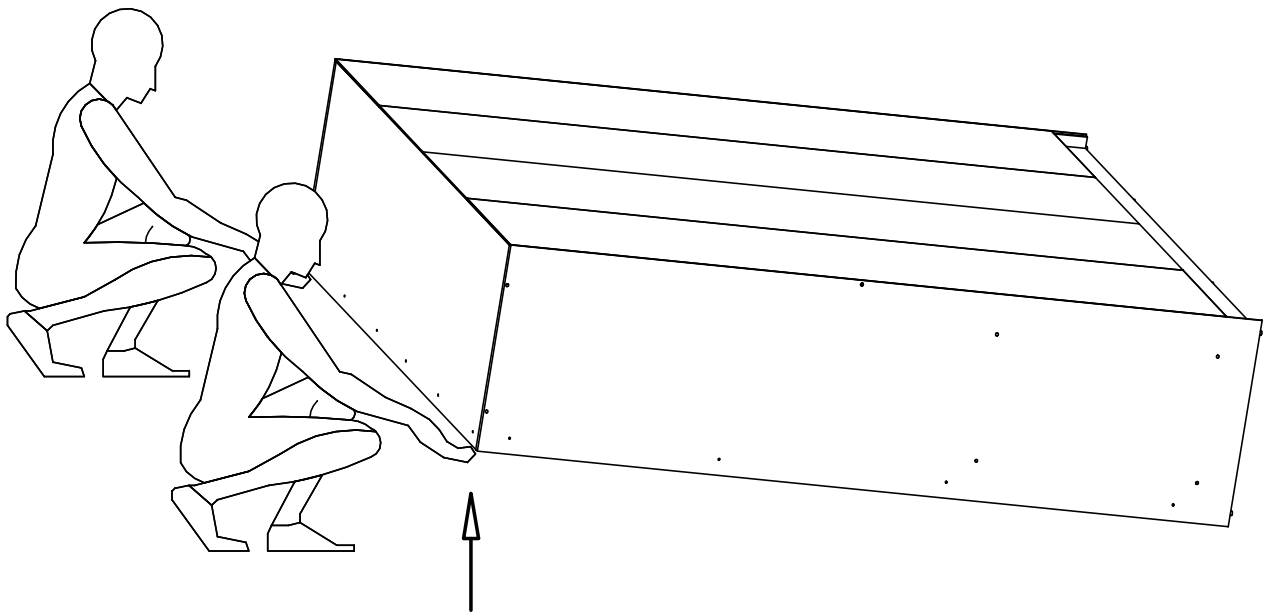
WYMIARY ELEMENTÓW
 PART GUIDE
 MASSE DER BAUTEILE



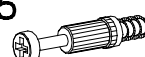
No.	L[mm]	W[mm]	T[mm]	Stc.
1	581	2000	16	1
2	581	2000	16	1
3	2150	585	16	1
4	1386	581	16	1
5	616	581	16	1
6	2150	585	16	1
7	100	2000	16	2
8	581	2000	16	1
9	100	992	16	2
10	616	581	16	1
11	616	581	16	1
12	2100	503	16	1
13	2100	503	16	1
14	1400	503	16	1

No.	L[mm]	W[mm]	T[mm]	Stc.
15	1400	503	16	1
16	150	2150	22	1
17	150	2150	22	1
18	155	1040	22	1
19	155	1040	22	1
20	581	992	16	2
21	581	488	16	2
22	2050	504	2,5	4
23	347	503	16	4
24	200	450	16	4
25	200	450	16	4
26	180	431	16	4
27	458	448	2,5	4

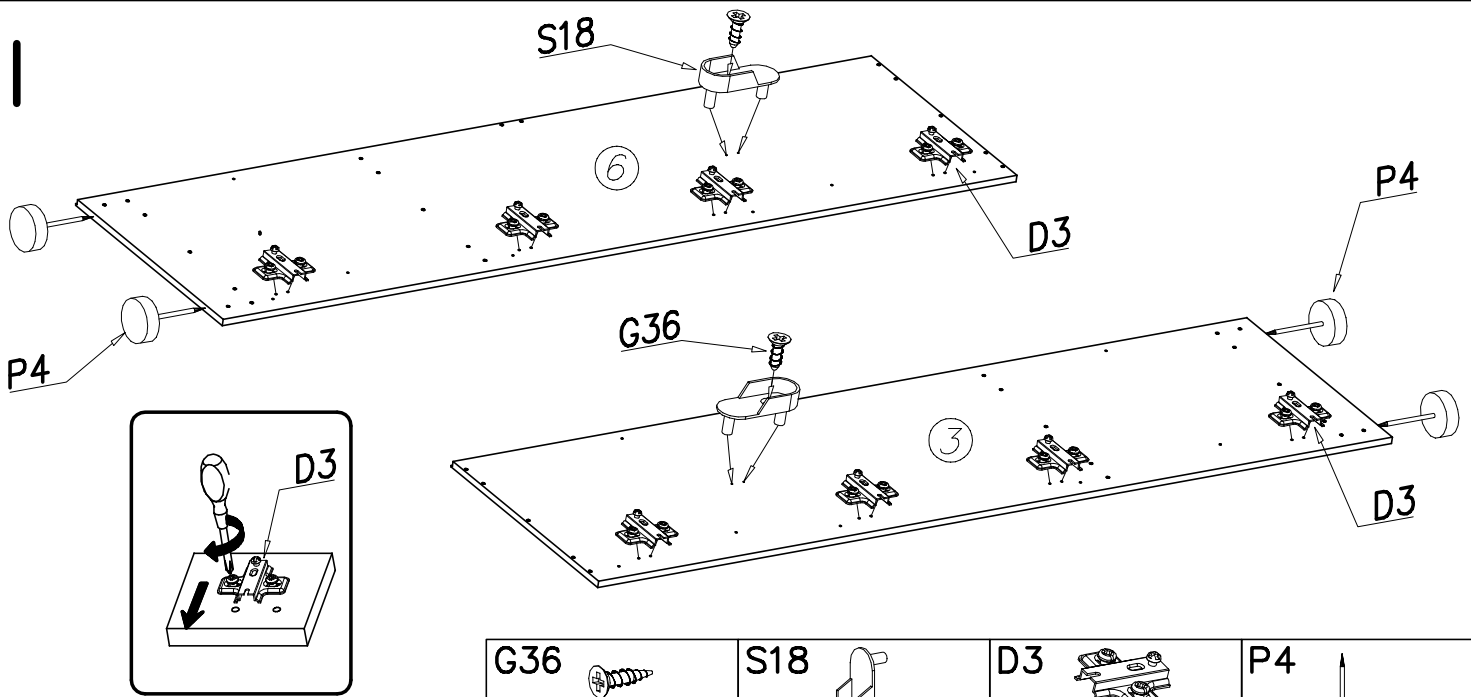


L4  x...(4)	E17  x...(2)	G29  6x11 x...(16)	H7  x...(4)	T38  x...(6)	W10  x...(1)
G4  4x16 x...(52)	G9  3x35 x...(14)	K19  x...(16)	A1  ø7x50 x...(8)	C3  Z35PR x...(8)	T34  x...(1)
F10  x...(16)	G31  3,5x16 x...(8)	T40  x...(2)	D3  PZ35PR x...(8)	T36  x...(1)	T35  x...(1)
T41  x...(2)	T39  x...(2)	S1  x...(3)	T37  x...(1)	P4  x...(12)	K1  ø15x12 x...(40)
I12  x...(40)	G36  3,5x13 x...(44)	S17  x...(23)	W4  x...(120)	W2  x...(1)	K5  x...(24)
S18  x...(4)	B1  ø8x35 x...(90)	W1  x...(1)	S5  x...(2)		



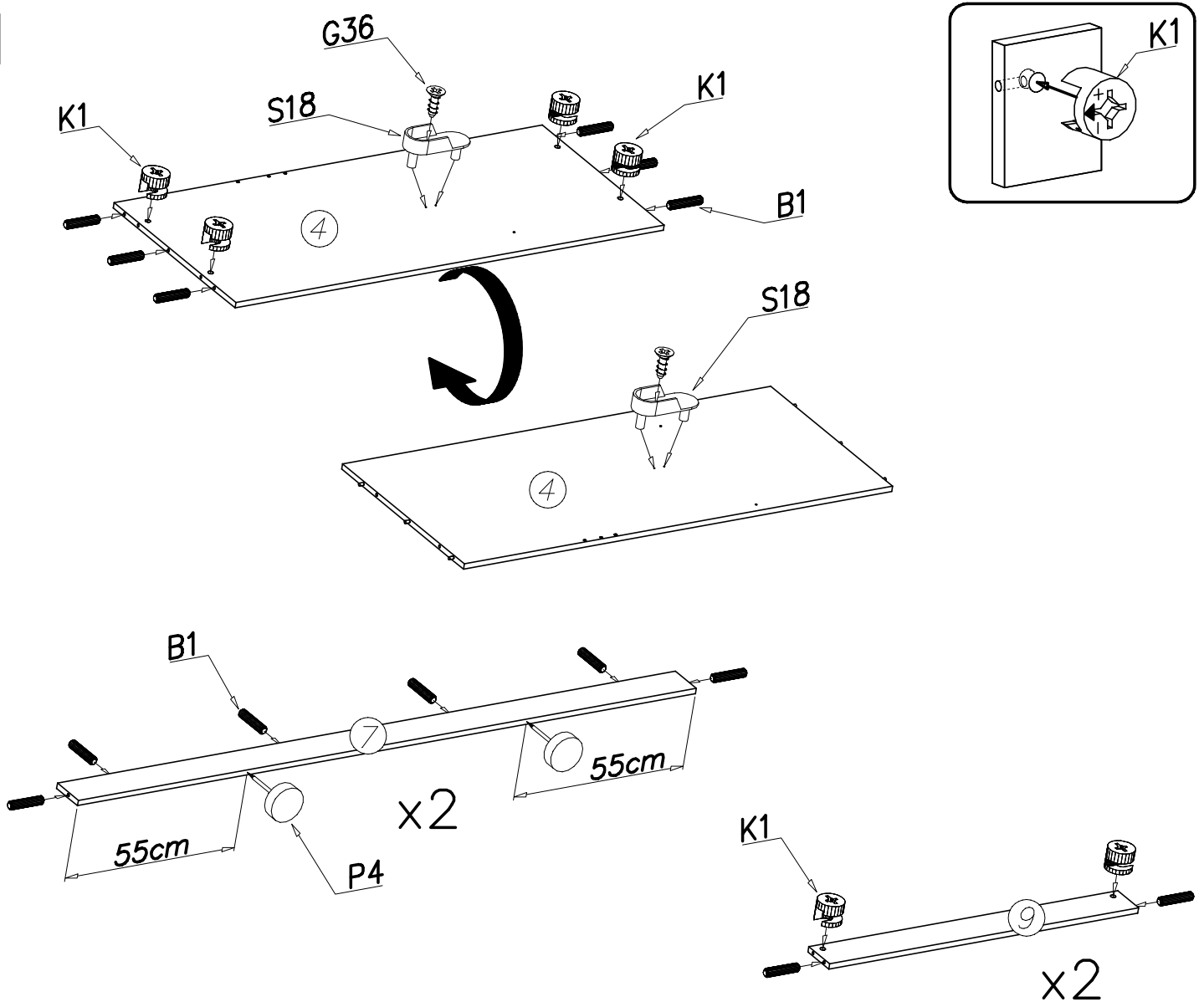
B1		K1		K5	
∅8x35	x...(12)	∅15x12	x...(8)	x...(8)	

II



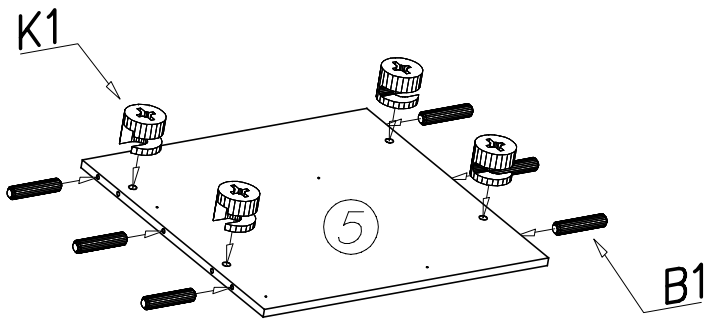
G36 3,5x13 x...(2)	S18 x...(2)	D3 PZ35PR x...(8)	P4 x...(4)
--------------------------	----------------	-------------------------	---------------



III

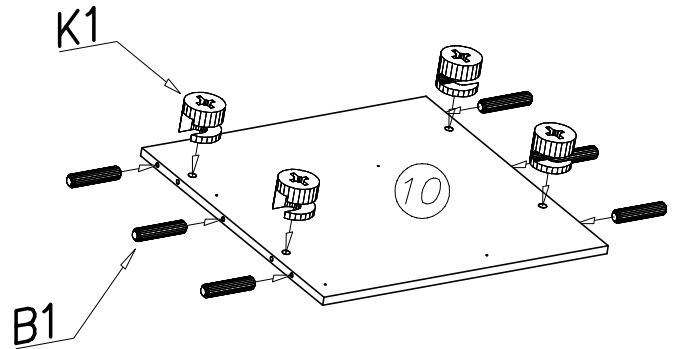
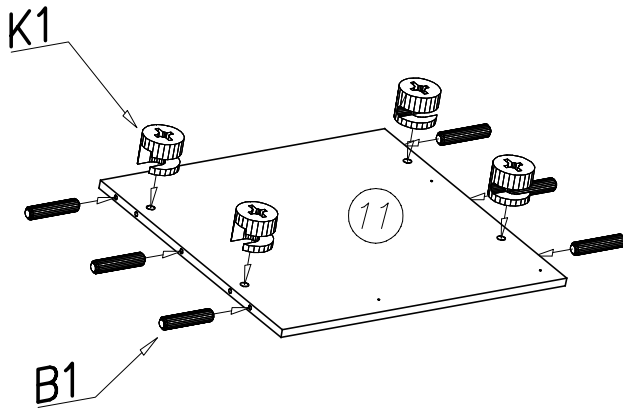
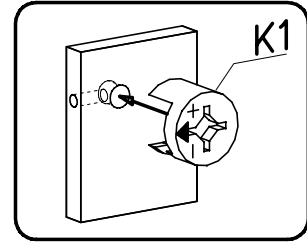


P4 x...(4)	G36 3,5x13 x...(2)	S18 x...(2)	B1 ø8x35 x...(22)	K1 ø15x12 x...(8)
---------------	--------------------------	----------------	-------------------------	-------------------------

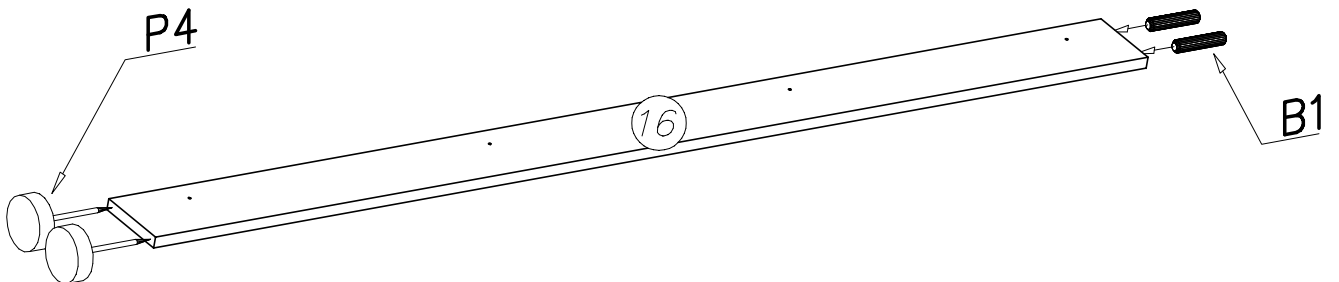
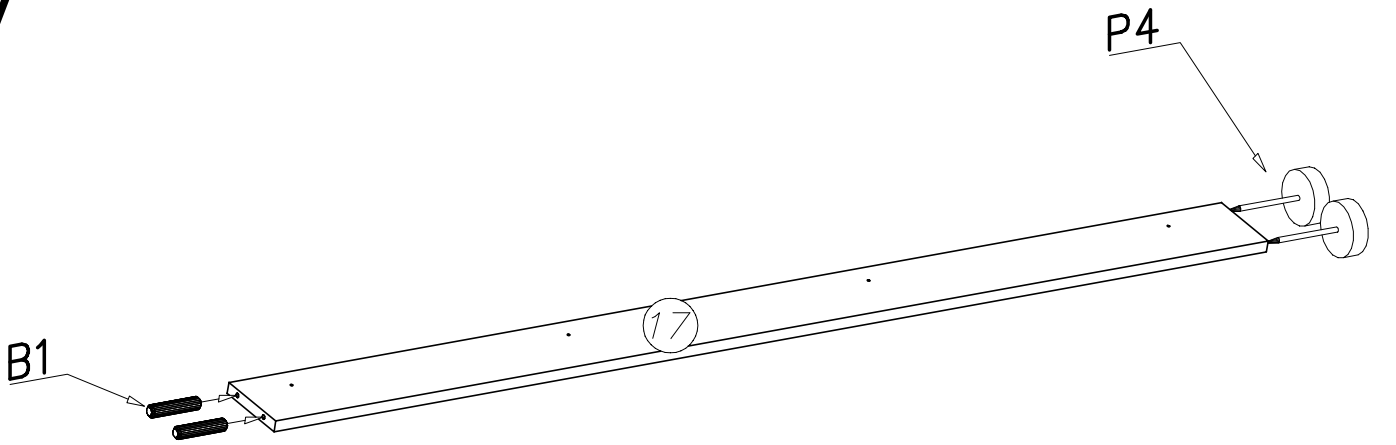
IV





B1		K1	
∅8x35	x...(18)	∅15x12	x...(12)

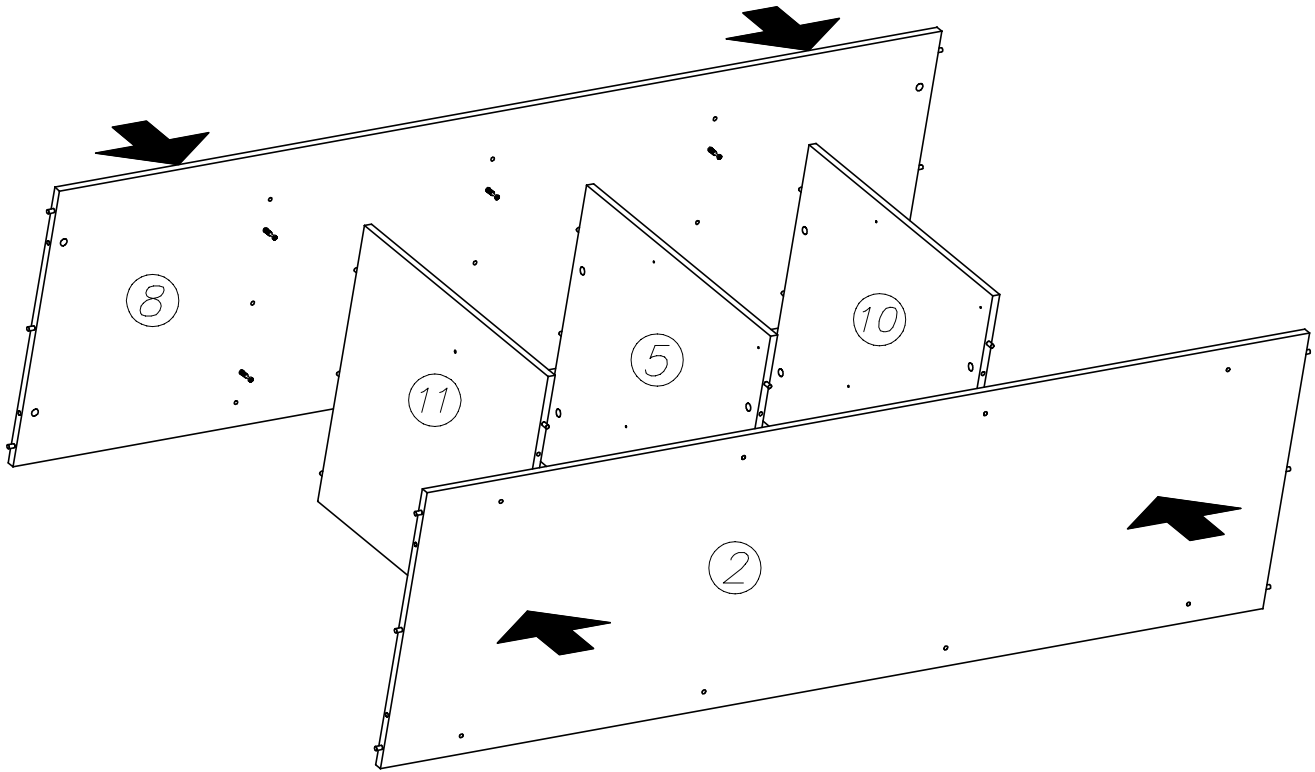
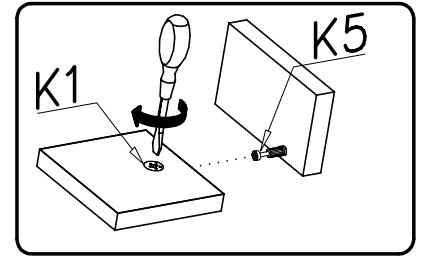


V

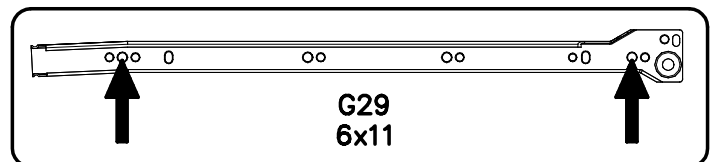
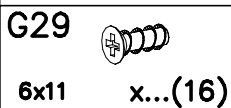
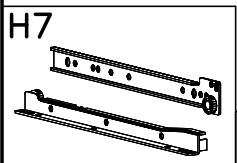
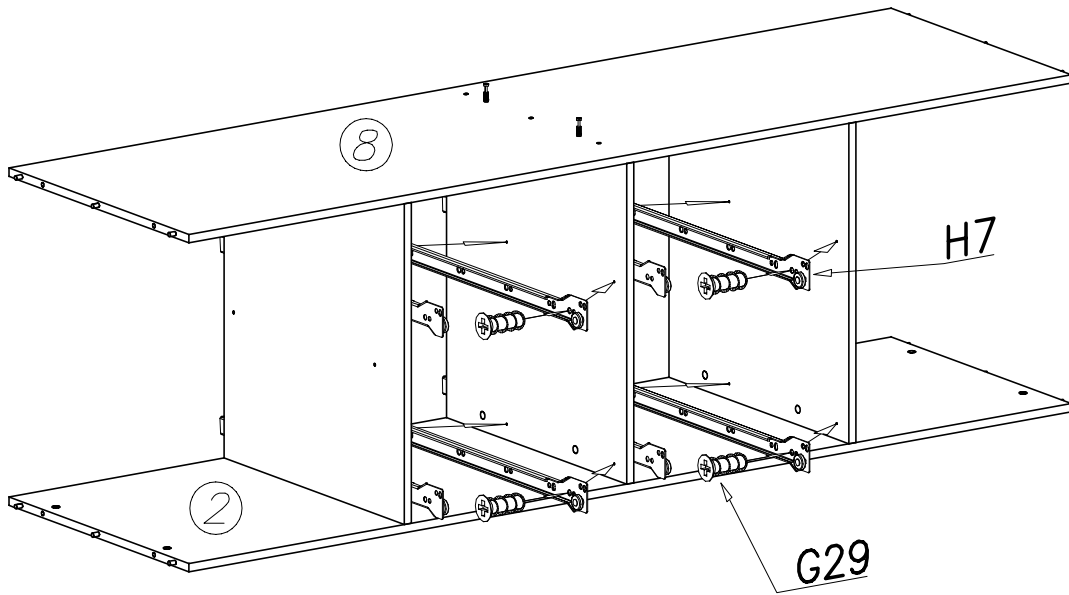


P4		B1	
	x...(4)	∅8x35	x...(4)

VI



VII



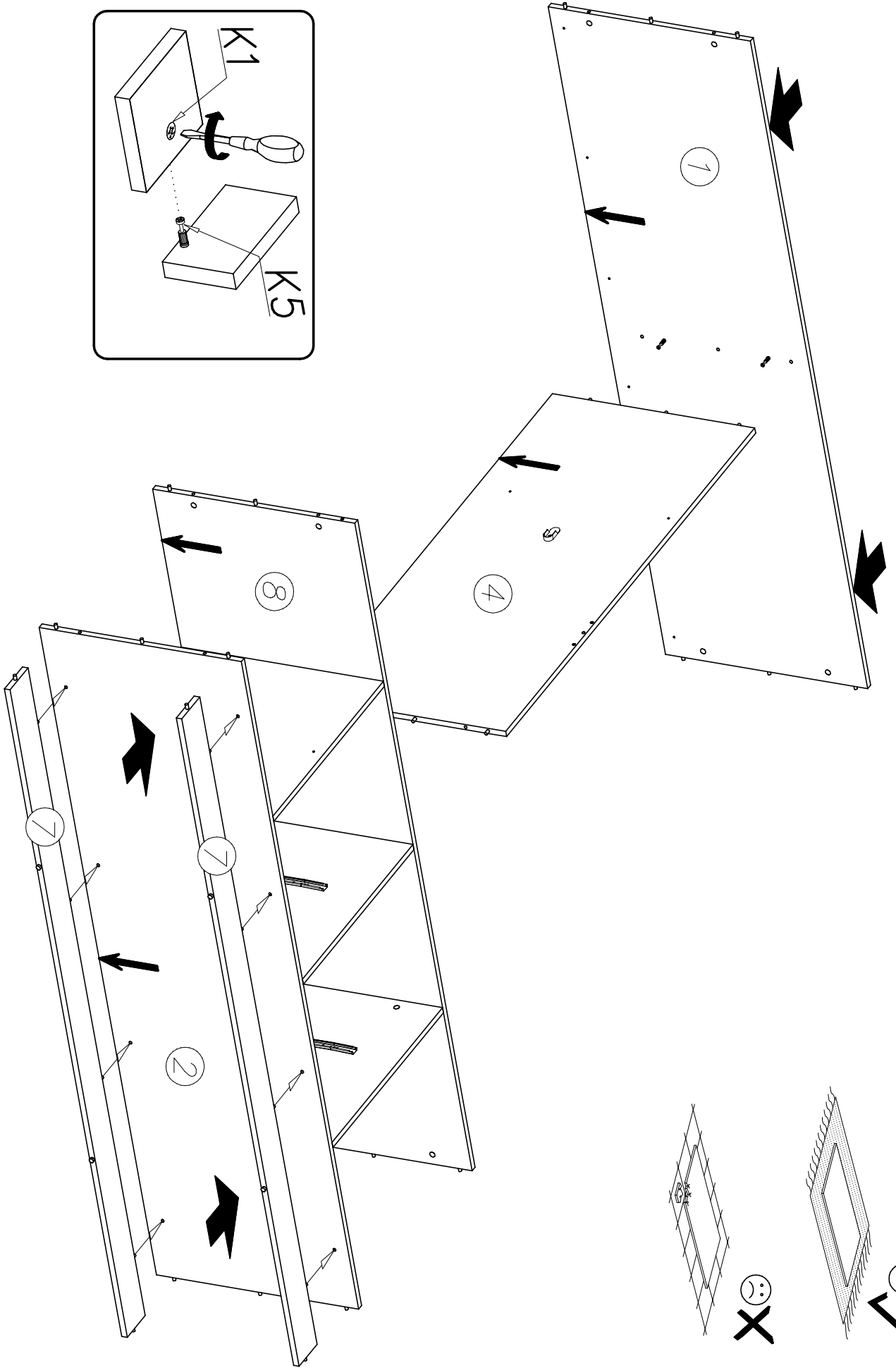
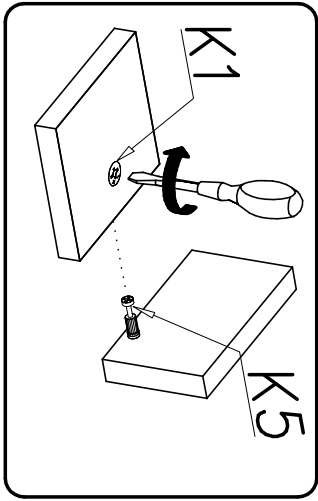
x...(4)

6x11

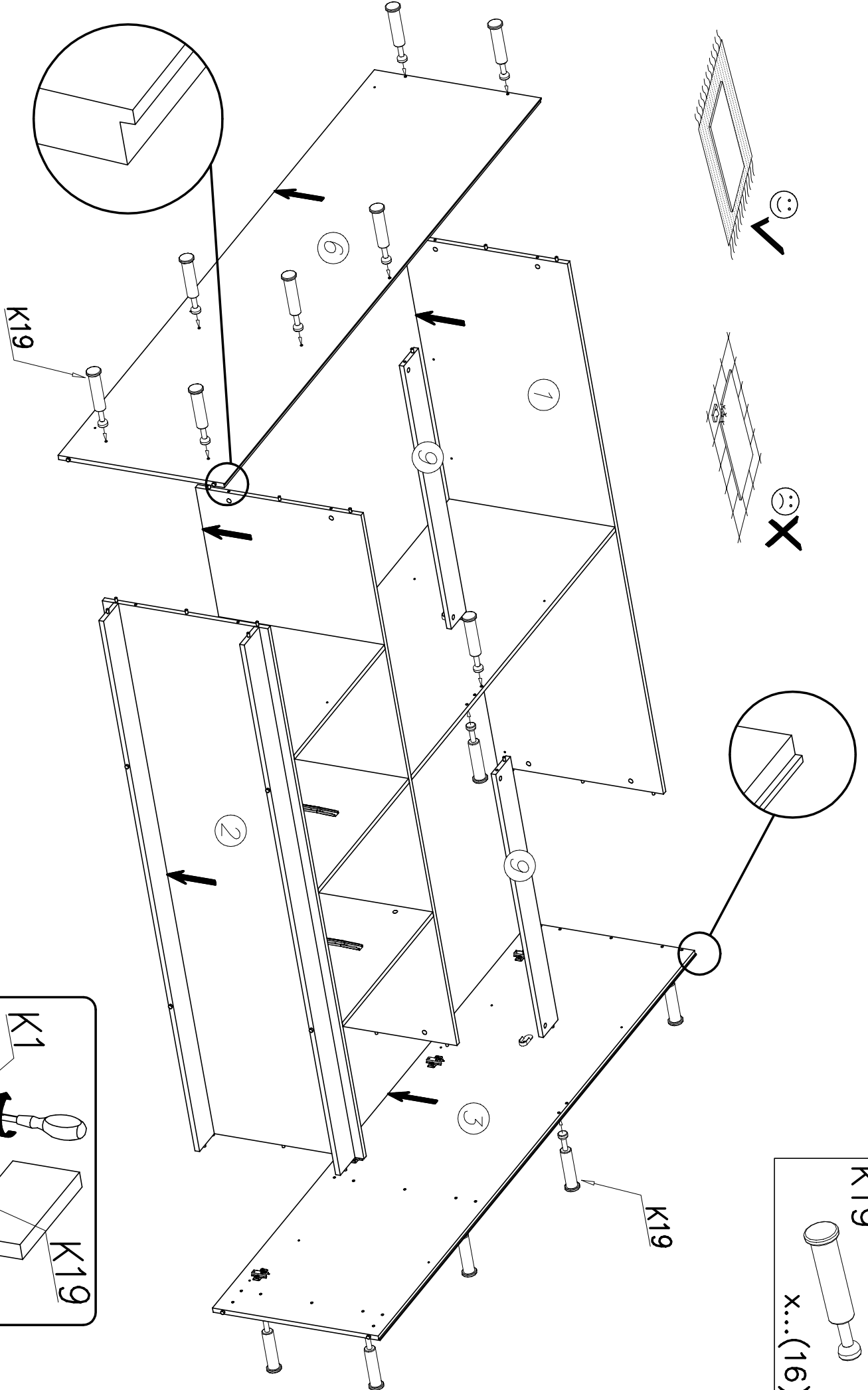
x...(16)

G29
6x11

VIII

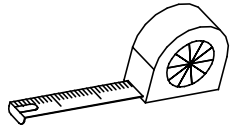
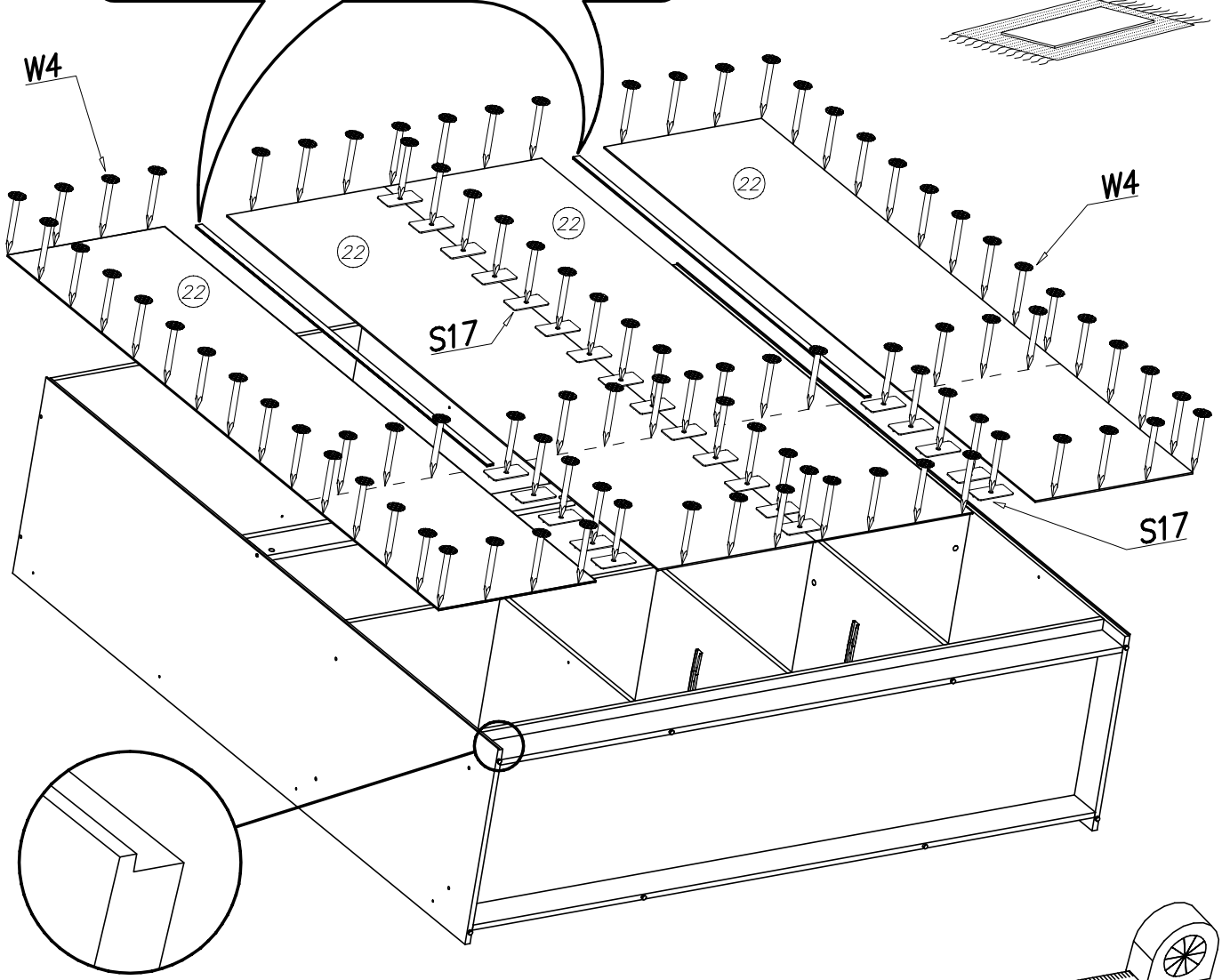
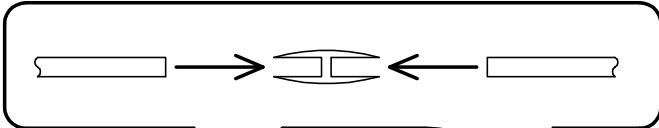
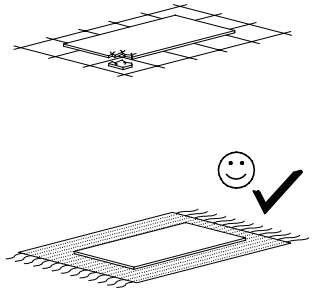


IX

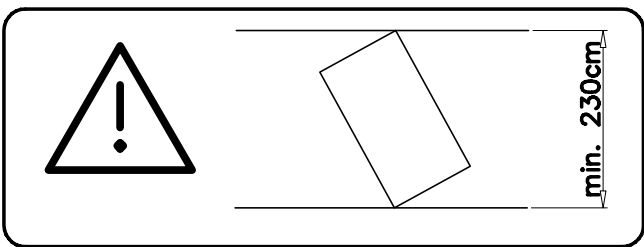
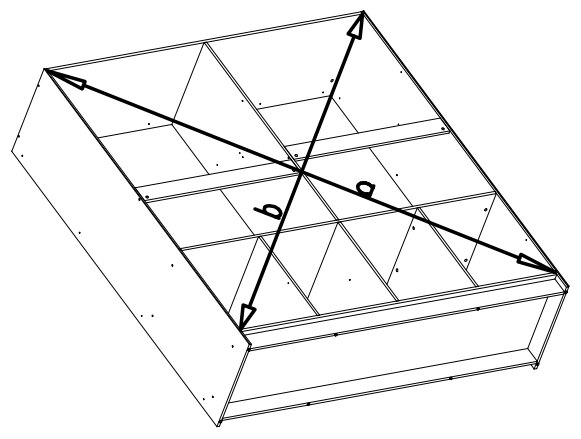
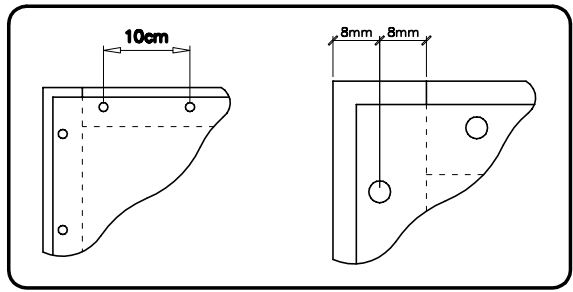


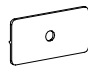


X

☹ X

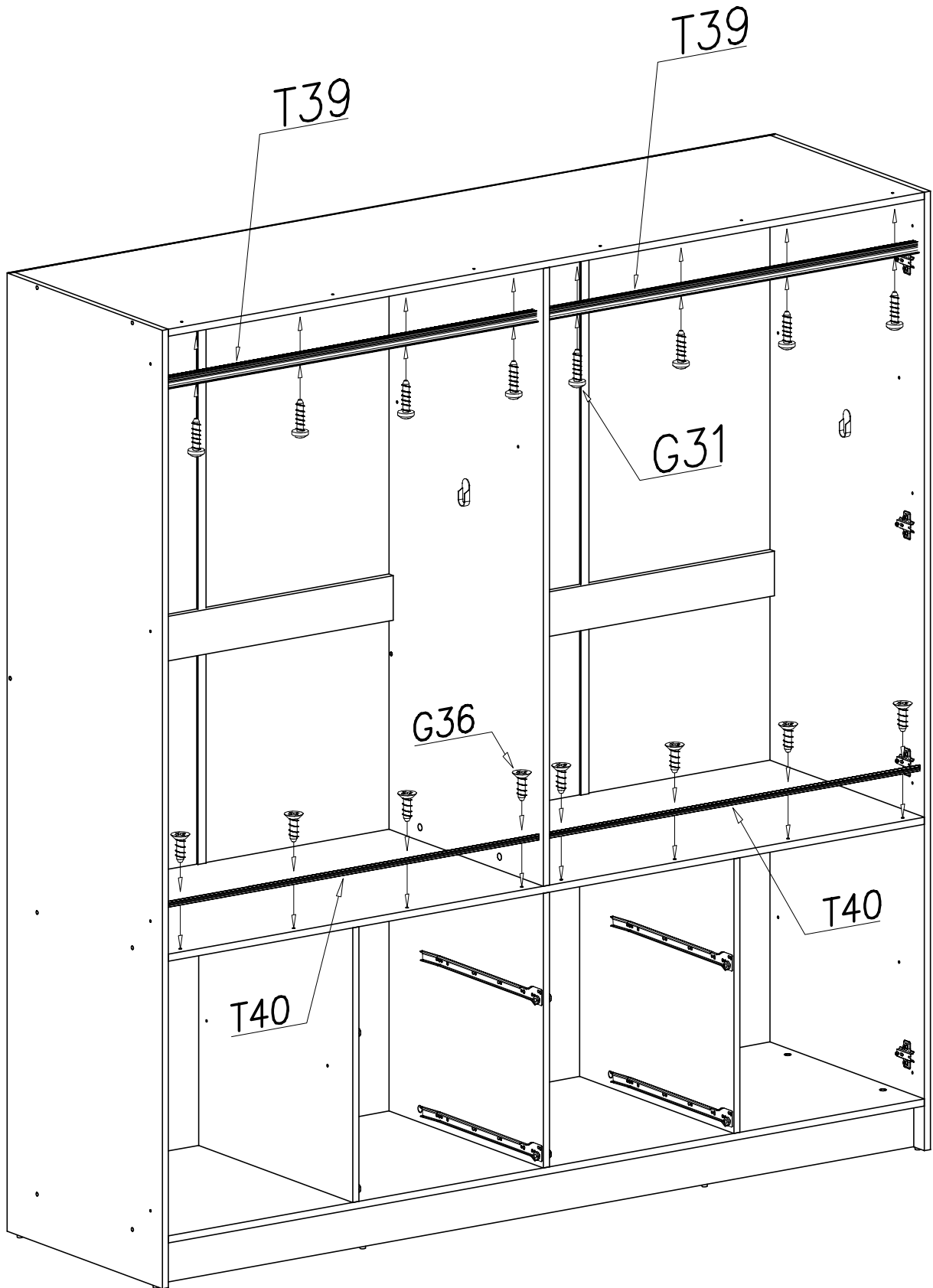




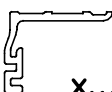

$a = b$



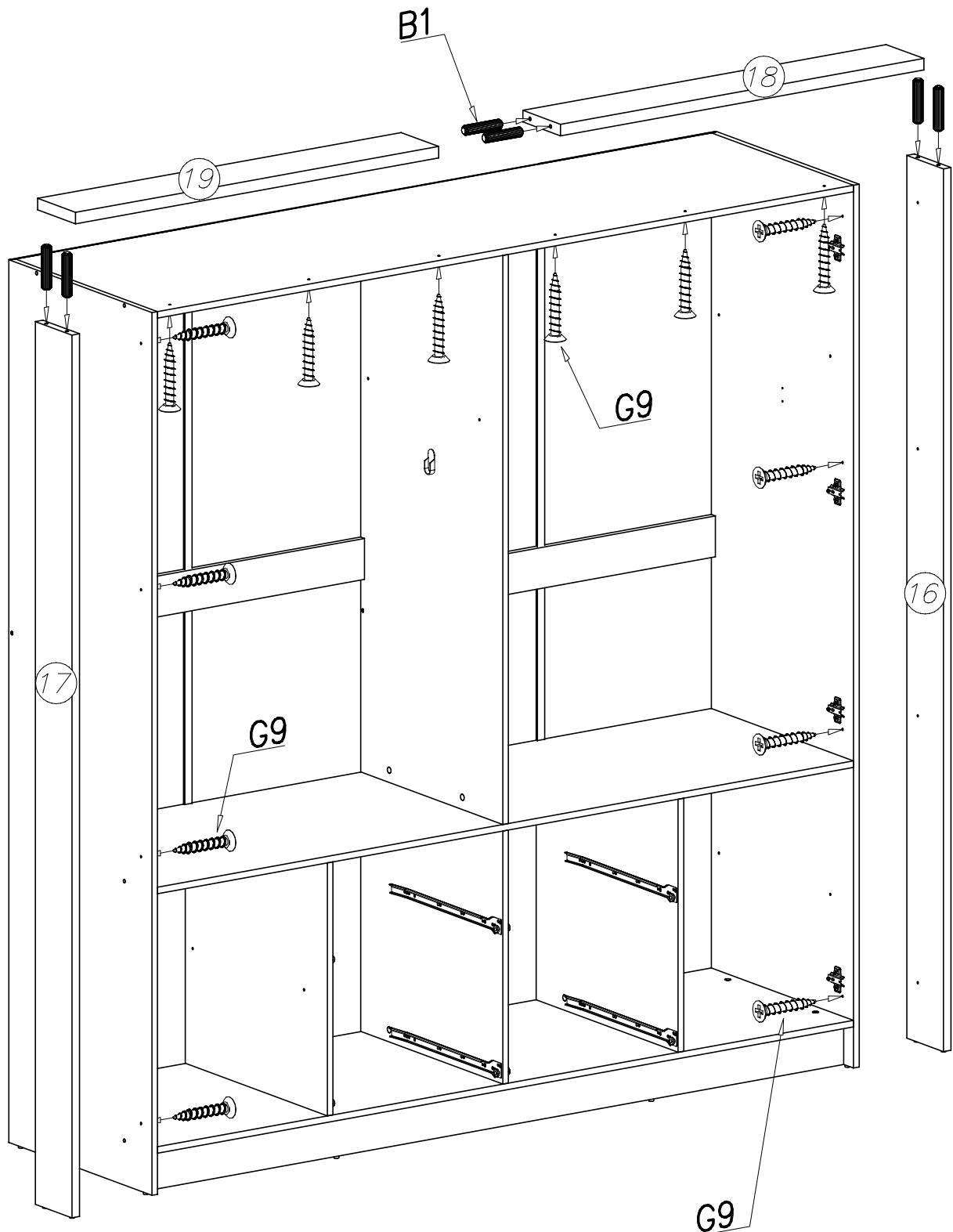
<p>S17</p>  <p>x...(23)</p>	<p>S1</p>  <p>x...(2)</p>	<p>W4</p>  <p>x...(100)</p>
--	--	--

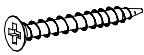

XI



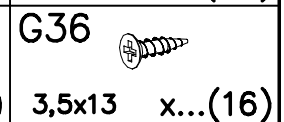
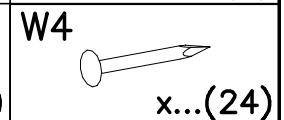
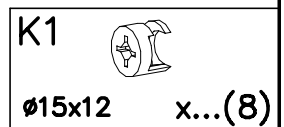
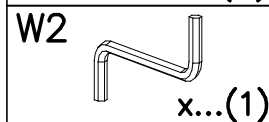
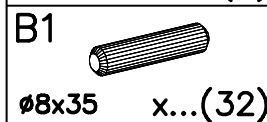
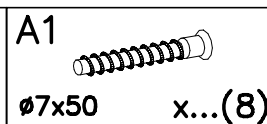
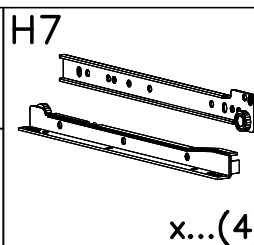
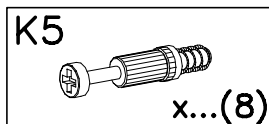
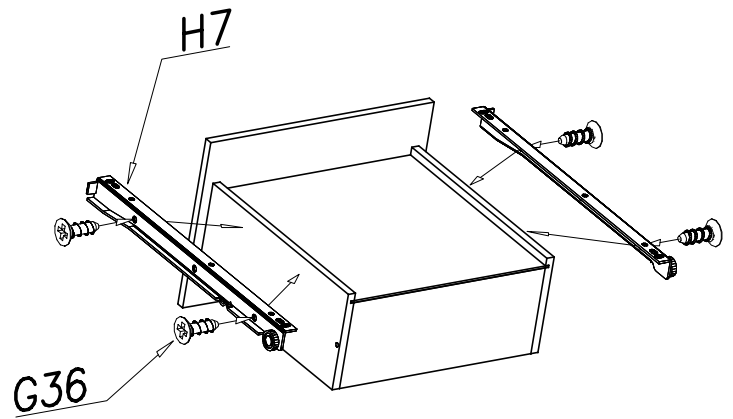
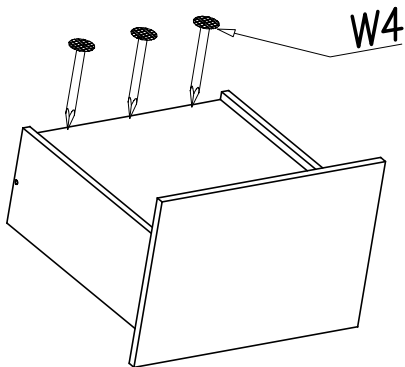
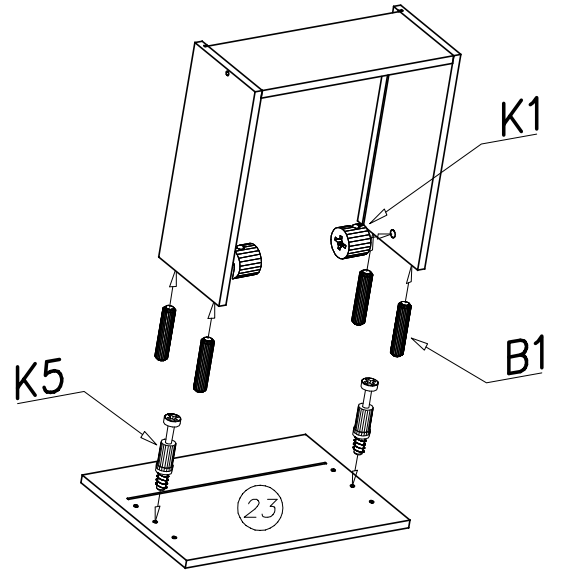
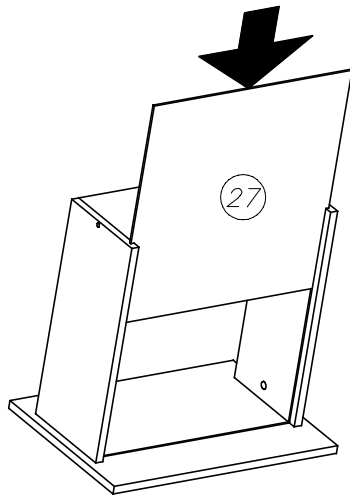
T39		x...(2)	G31		3,5x16	x...(8)	T40		x...(2)	G36		3,5x13	x...(8)
-----	--	---------	-----	---	--------	---------	-----	---	---------	-----	--	--------	---------

XII

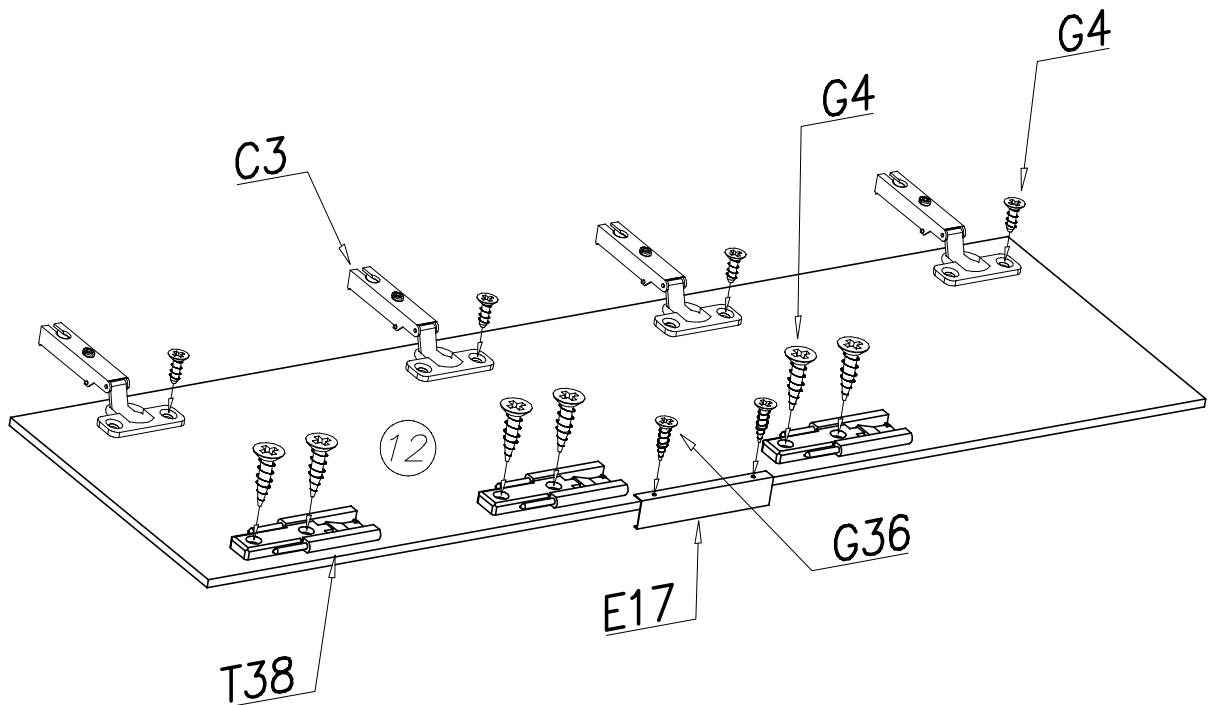
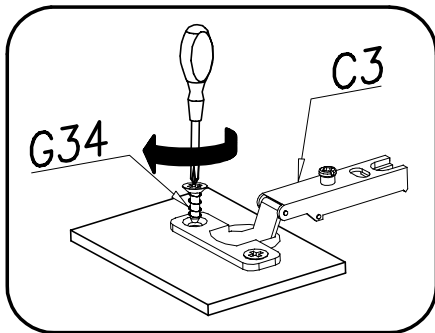
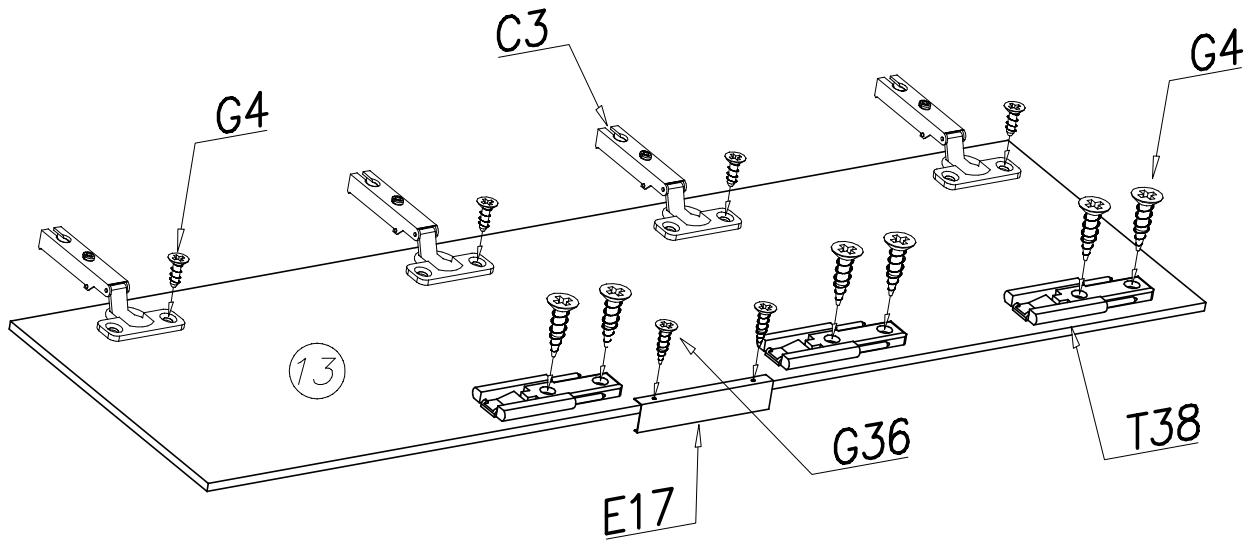






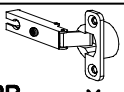
G9  3x35 x...(14)	B1  ø8x35 x...(6)
--	---

XIII

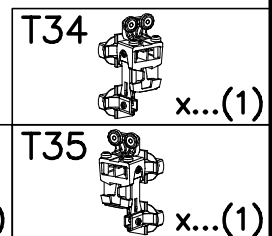
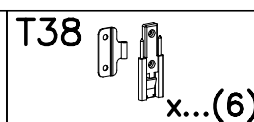
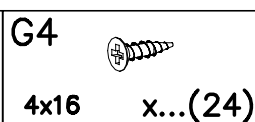
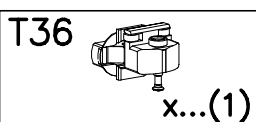
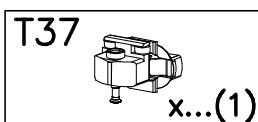
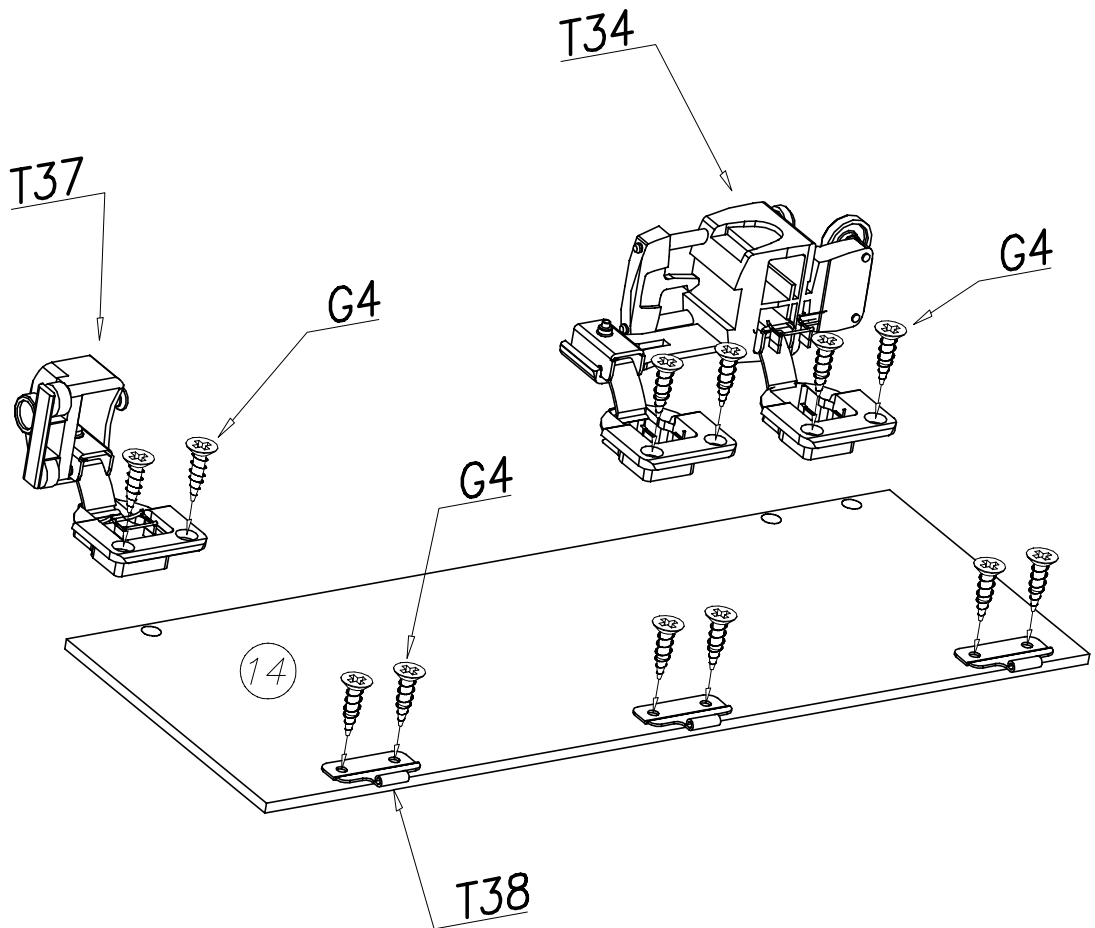
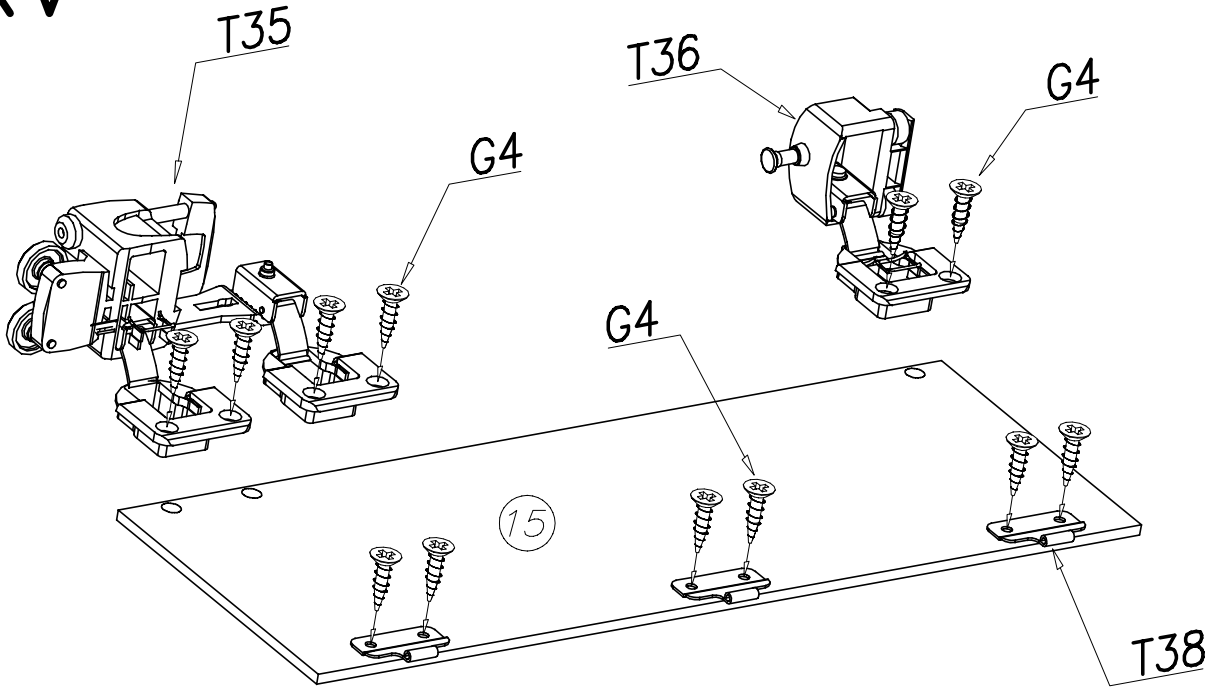


XIV

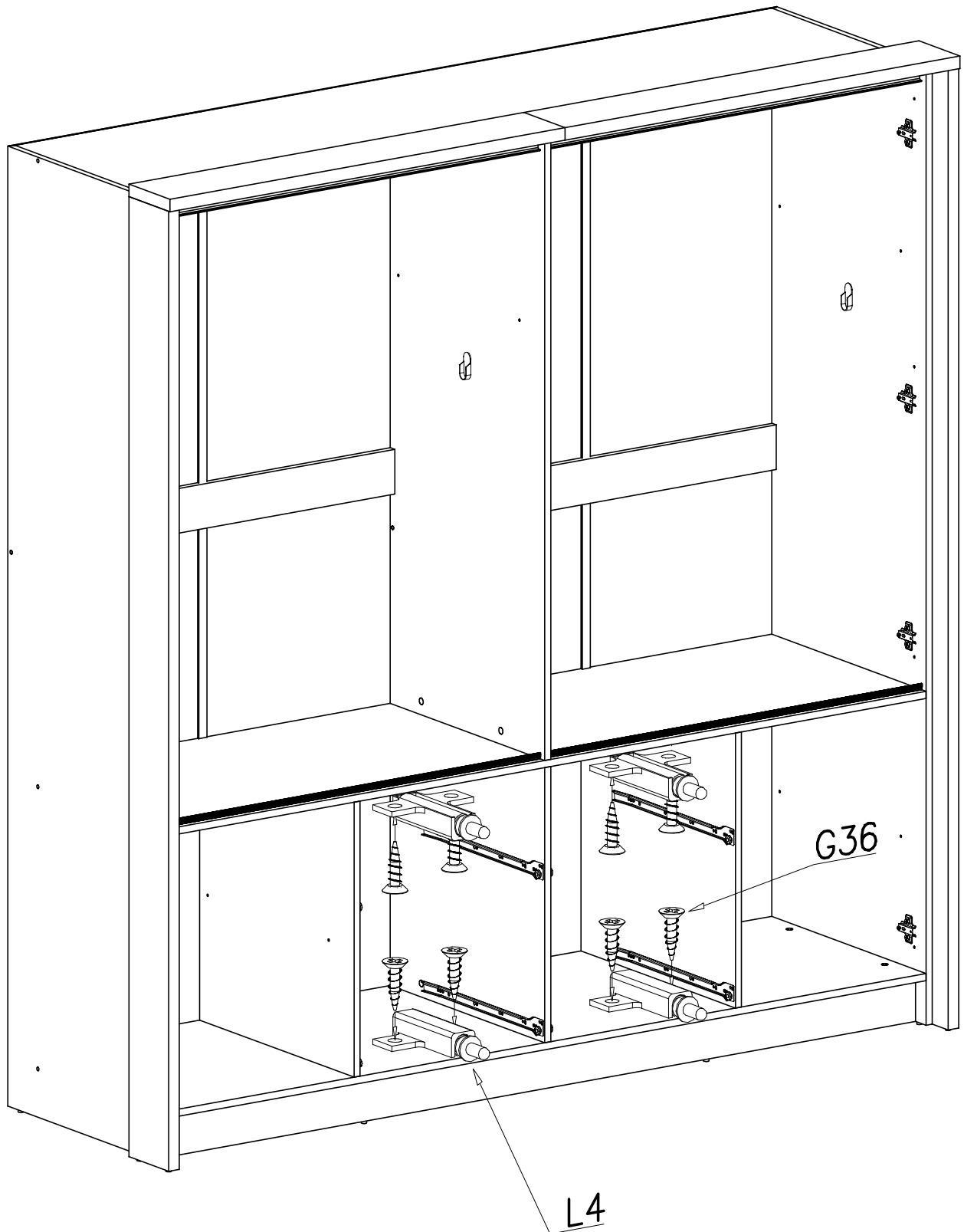


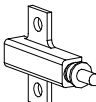

 x...(6)	 4x16 x...(28)	 x...(2)	 3,5x13 x...(4)
			 Z35PR x...(8)

XV

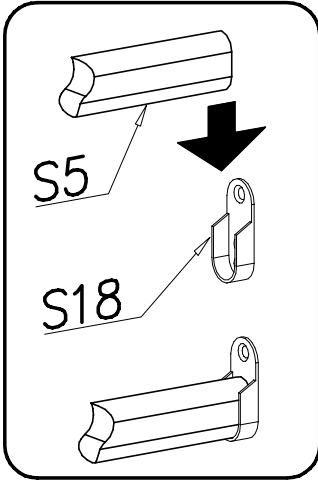
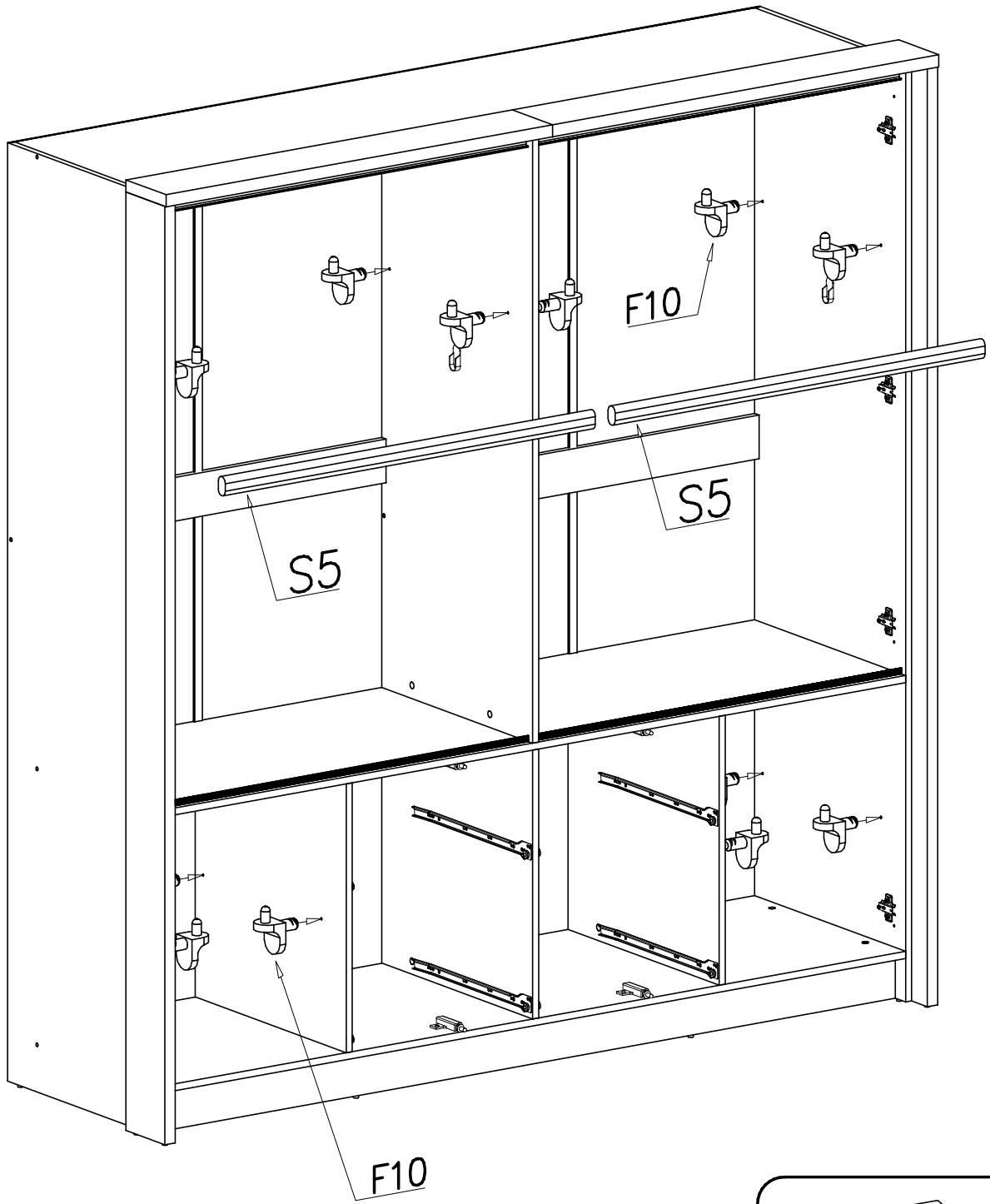


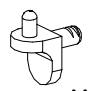
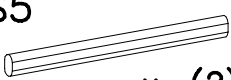
XVI



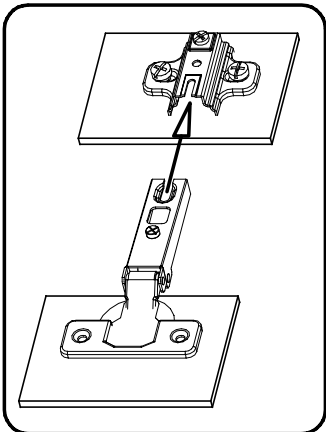
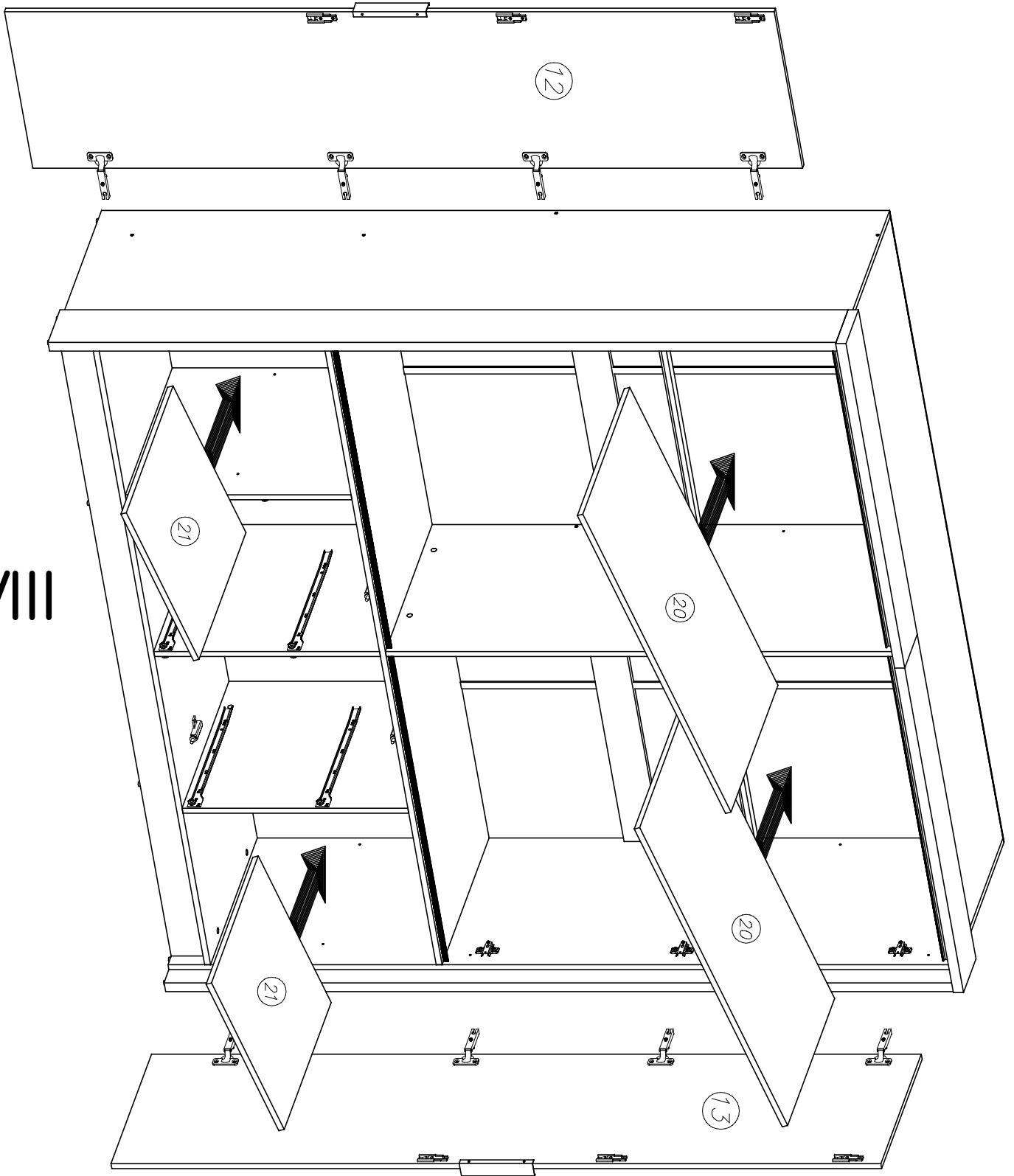
	
x...(4)	3,5x13 x...(8)

XVII

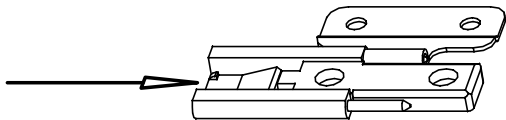
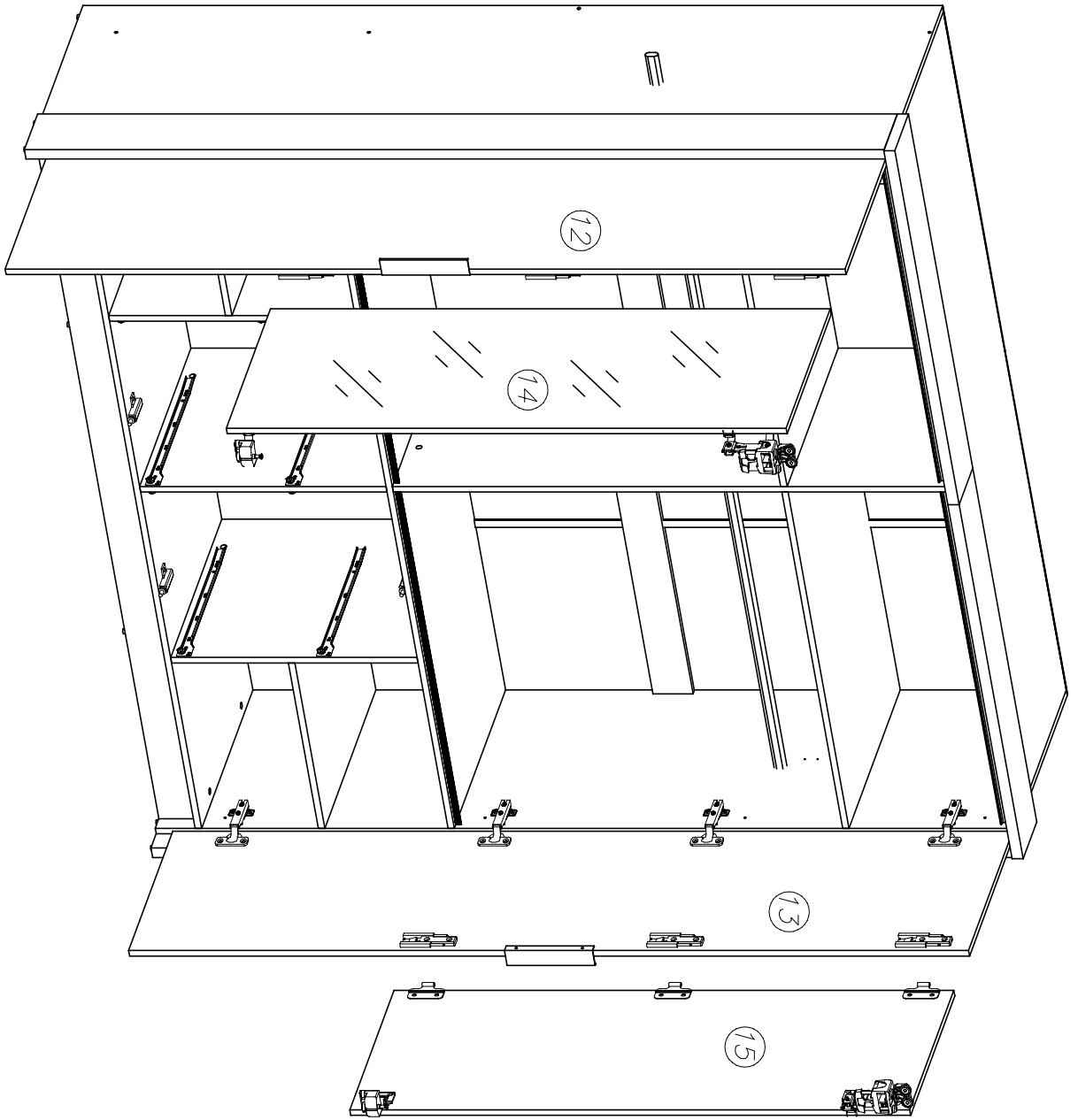


 <p>F10 x...(16)</p>	 <p>S5 x...(2)</p>
---	---

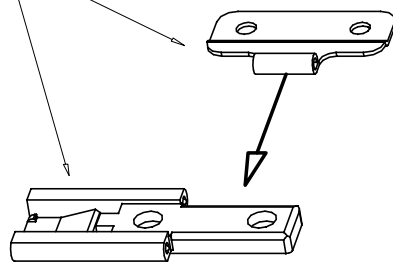
XVIII



XIX

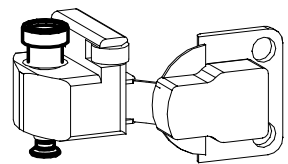
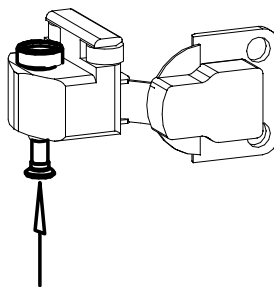
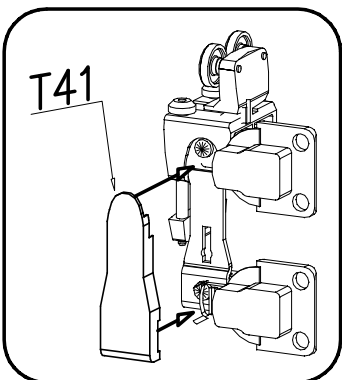
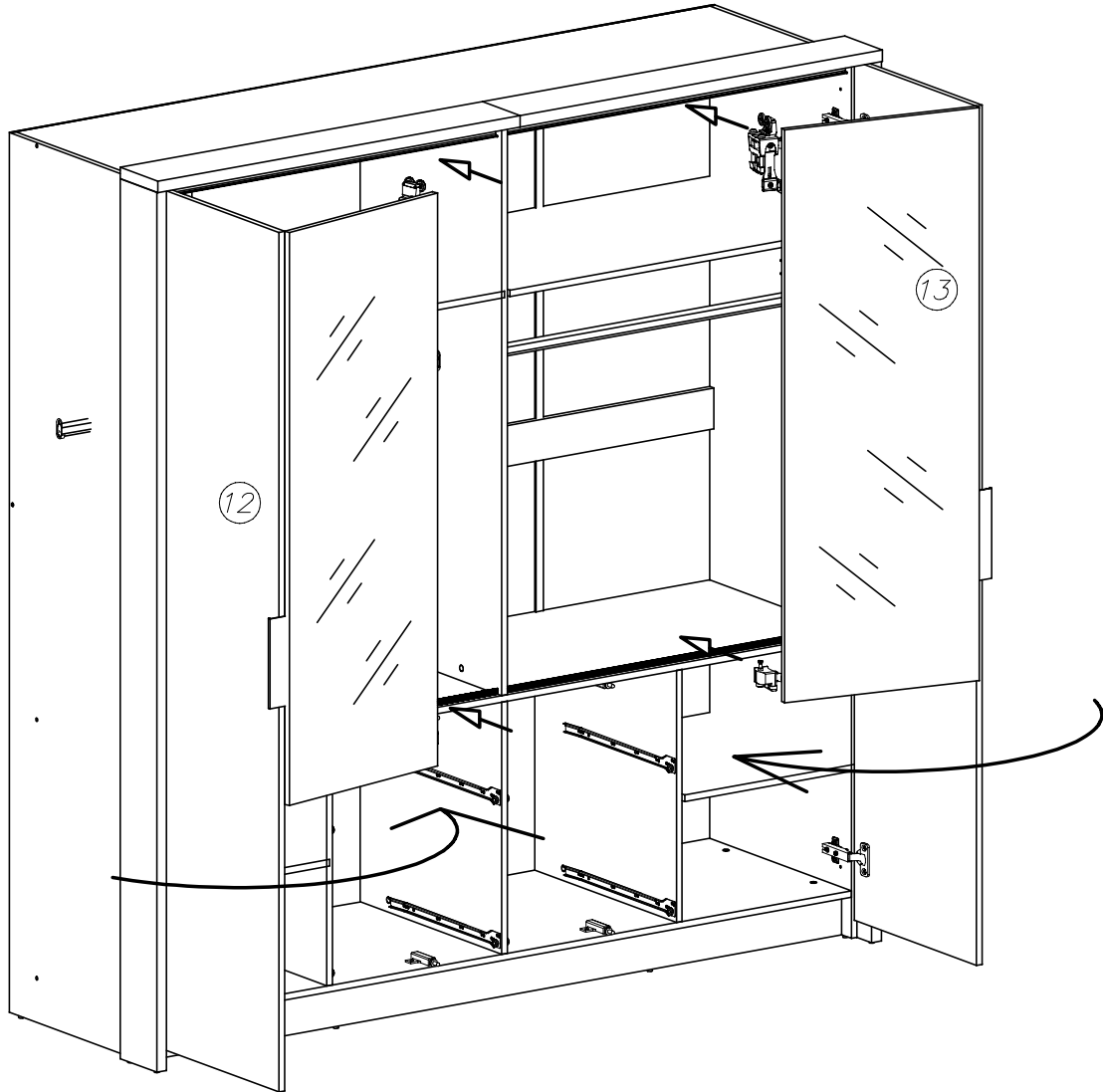
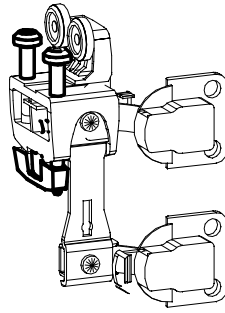
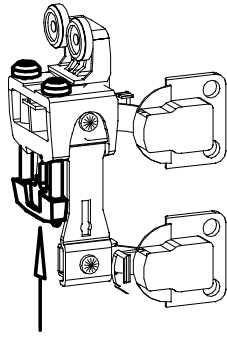
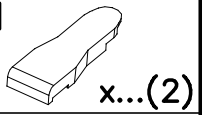


T38



XX

T41



XXI

