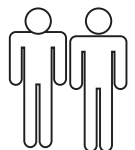
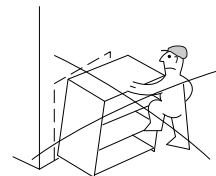
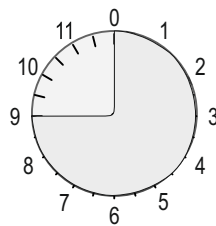
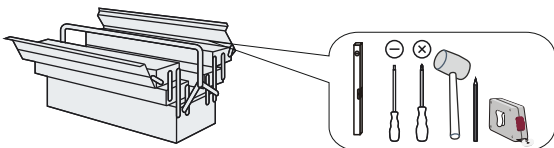
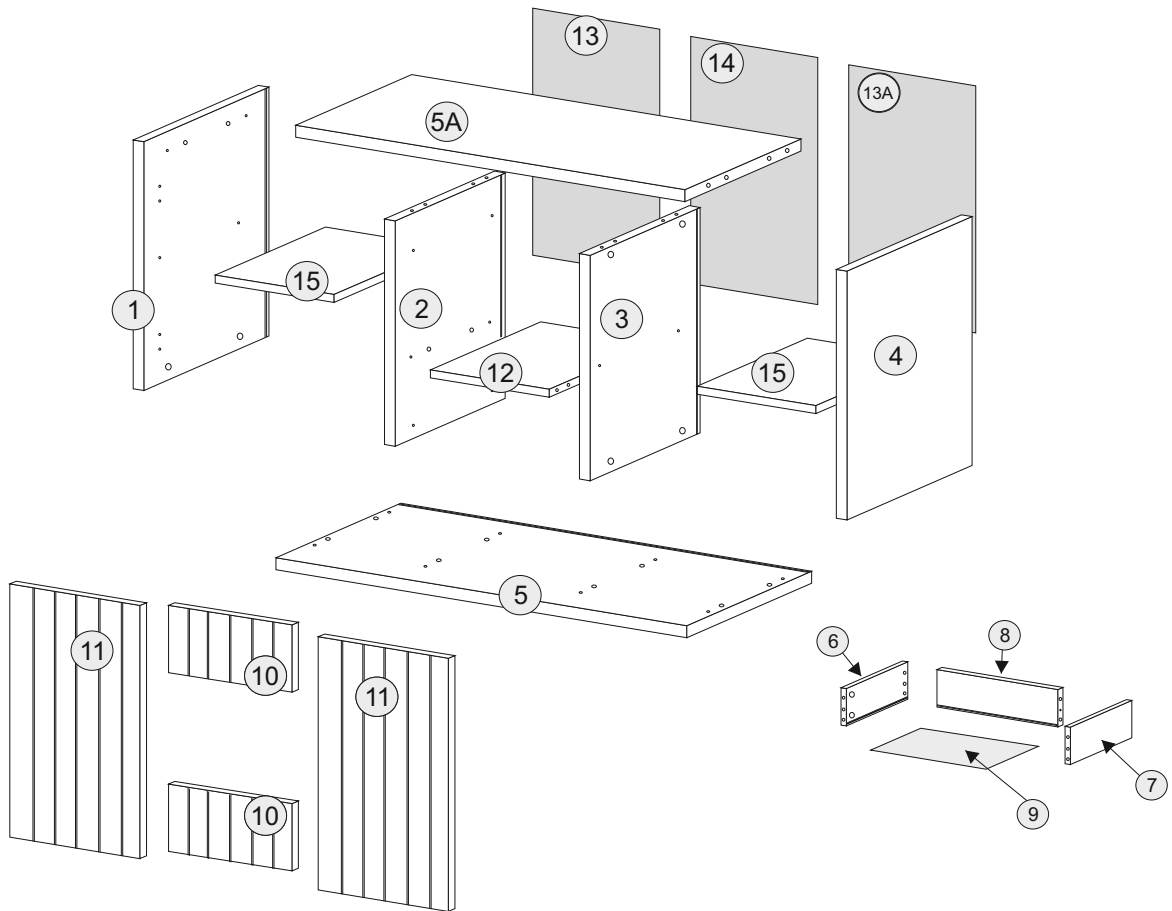
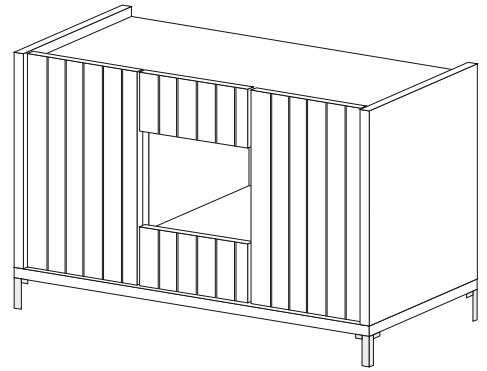
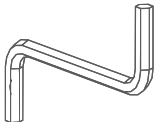
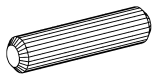
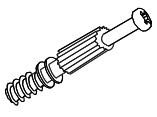


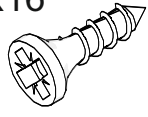
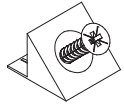
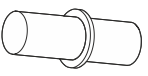
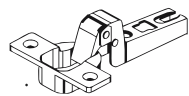
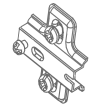

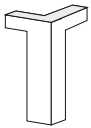
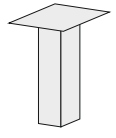
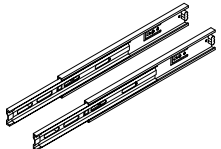

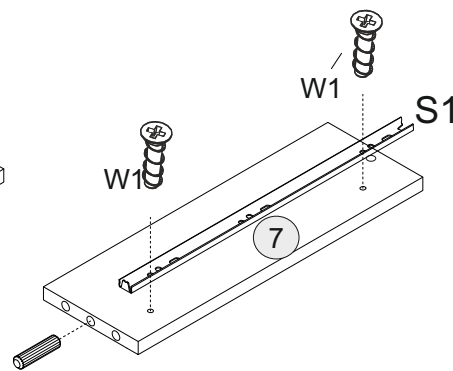
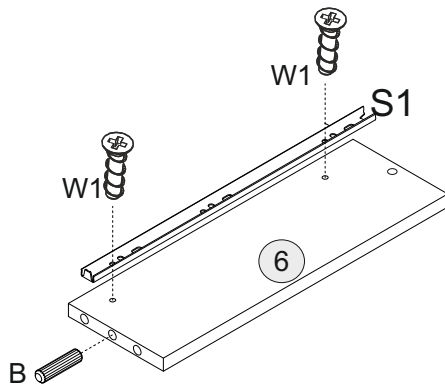
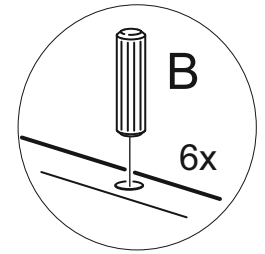
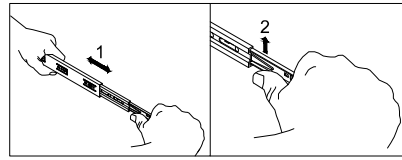
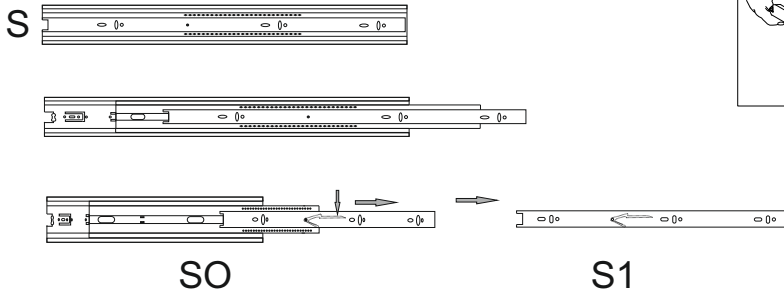


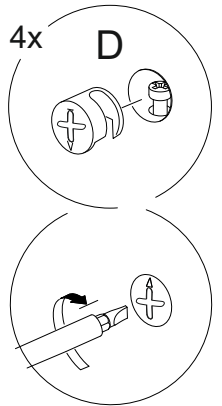
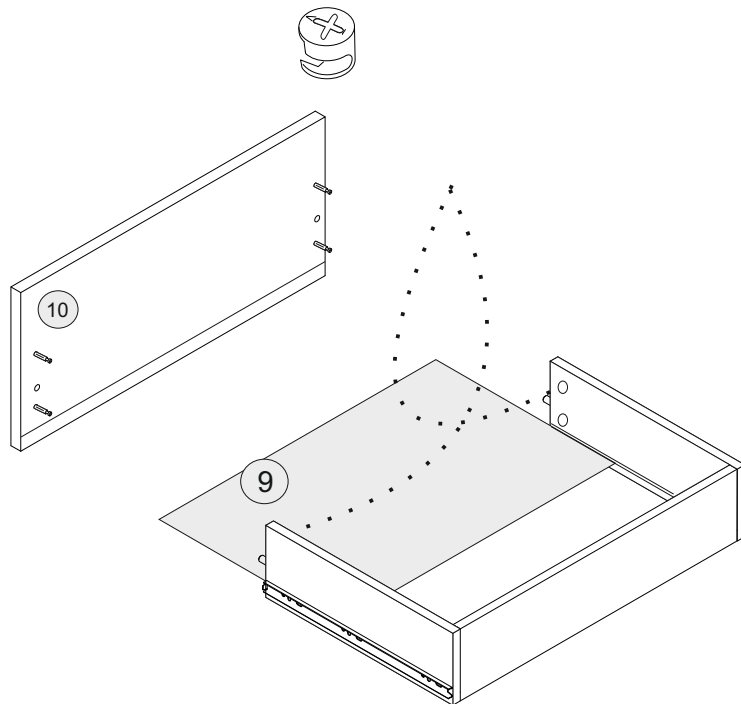
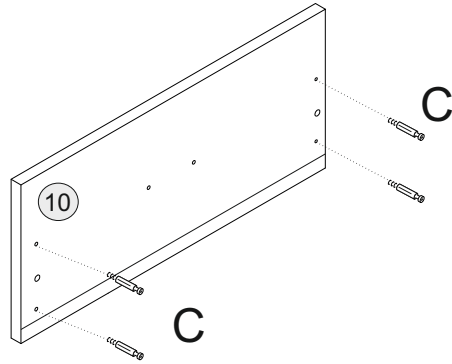
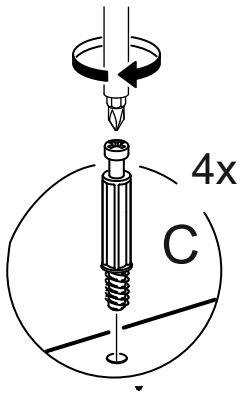
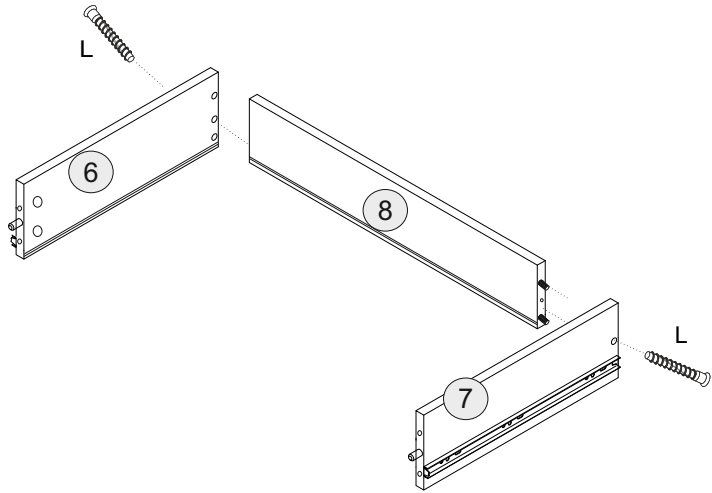
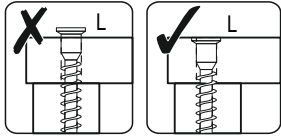


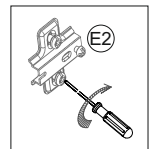
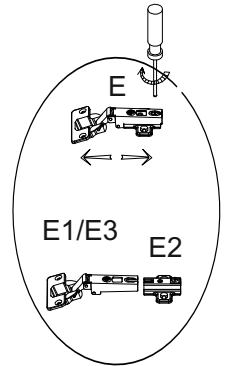
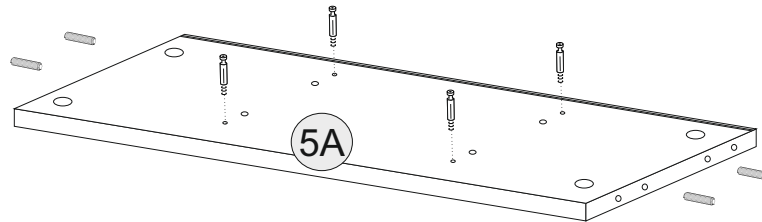
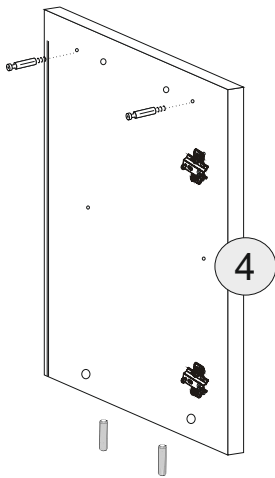
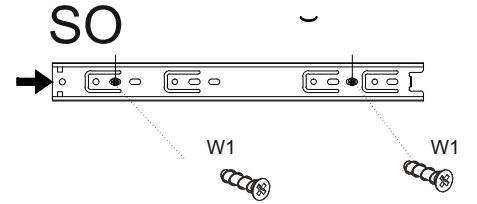
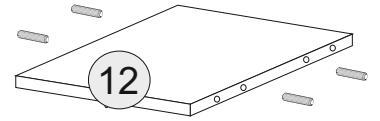
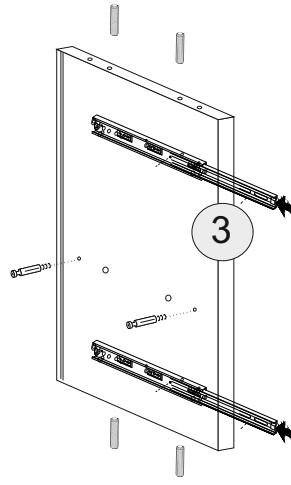
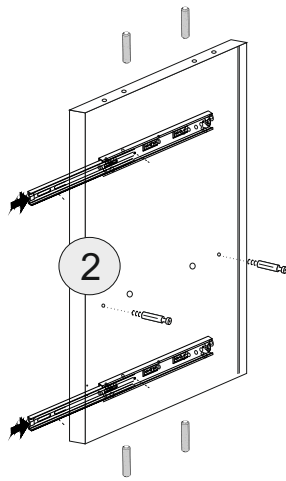
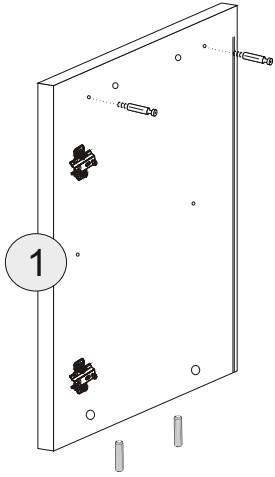
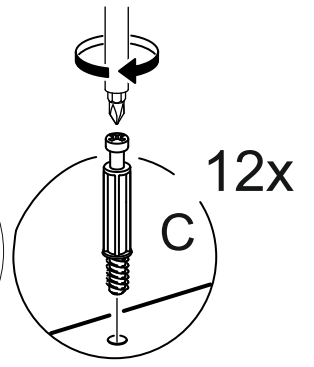
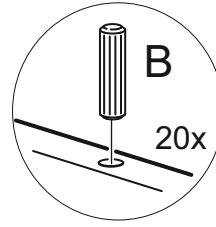
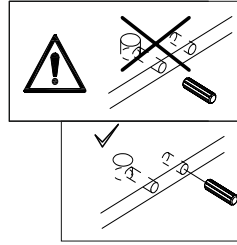
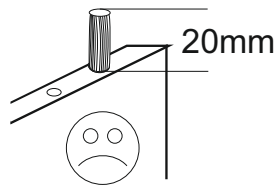
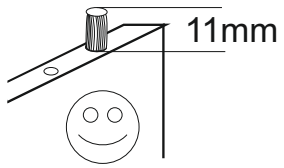
# Instrukcja montażu

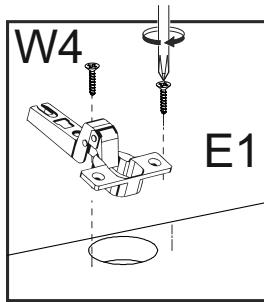
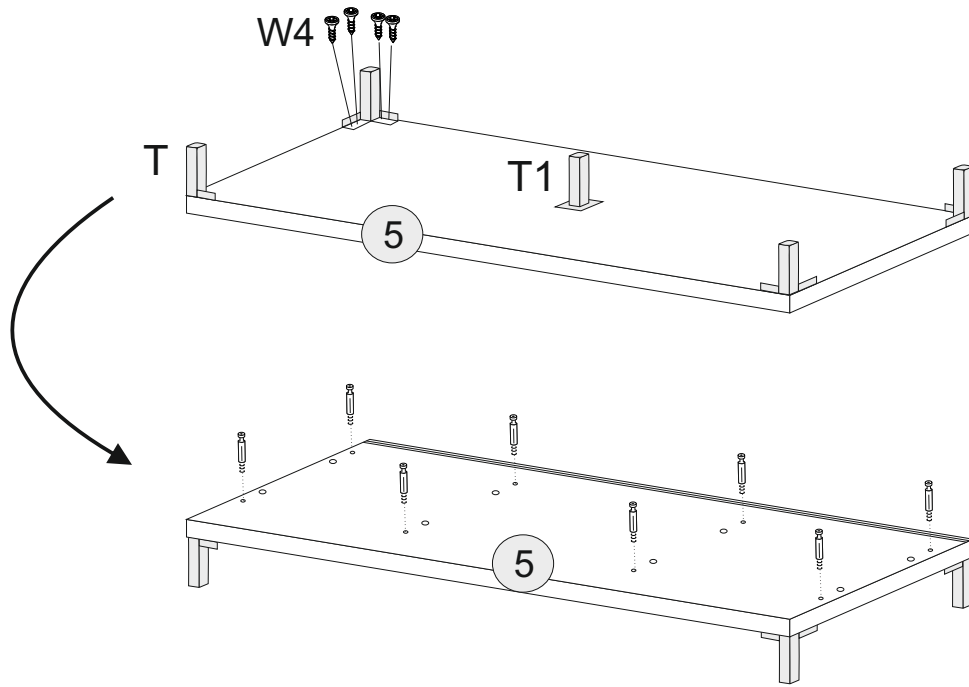


<b>A</b>  x1	<b>B</b>  x32	<b>C</b>  x28	<b>D</b>  x28
<b>D1</b>  x28	<b>W4 4x16</b>  x28	<b>S</b>  x12	<b>J</b>  x8
<b>E1</b>  x4	<b>E2</b>  x4	<b>W1 5,3x13</b>  x16	<b>T</b>  x4
<b>T1</b>  x1	<b>S</b>  x2	<b>L</b>  x4	









x2

